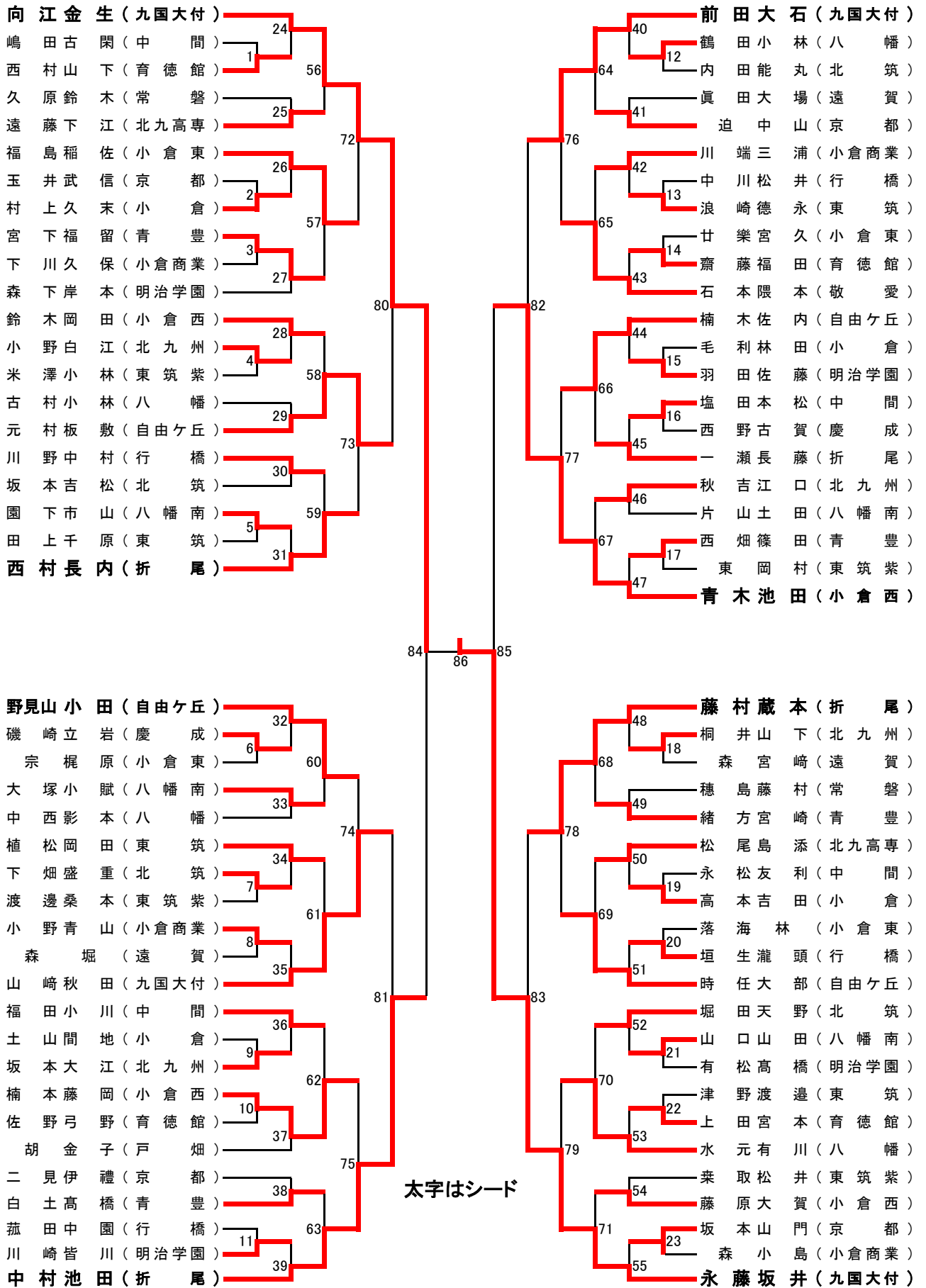


女子ダブルス



※試合番号 72 より正式試合。それまでは簡易試合(6オールスタートの21点3ゲームマッチ)とする。

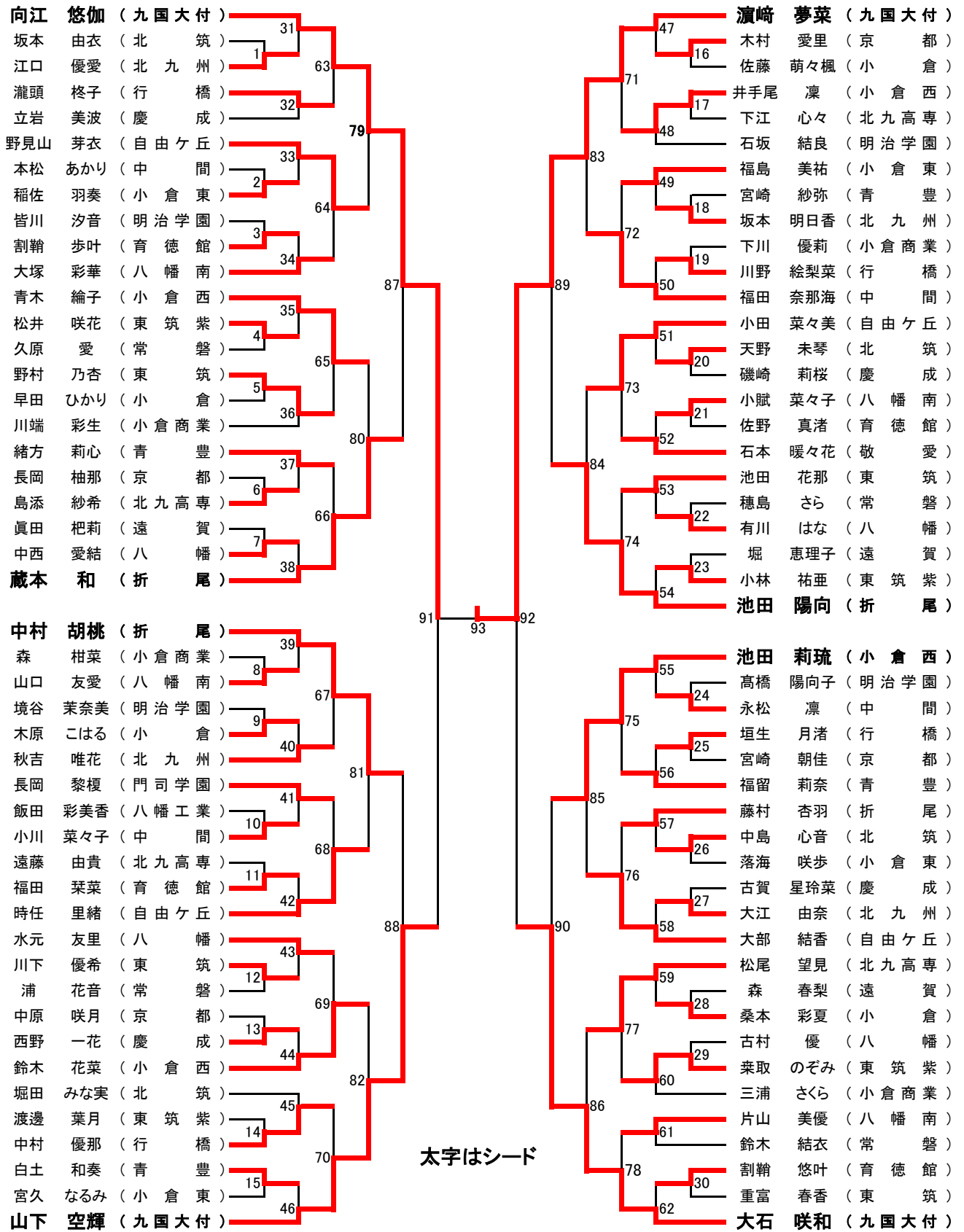
種目:女子複 令和8年度福岡県高等学校総合体育大会バドミントン選手権大会北部ブロック予選会

試合番号	選手名 学校名	試 合 結 果					選手名 学校名
		勝数	第1ゲーム	第2ゲーム	第3ゲーム	勝数	
GD-1	嶋田・古閑(中間)	0	13 - 21	16 - 21	-	2	西村・山下(育徳館)
GD-2	玉井・武信(京都)	0	17 - 21	12 - 21	-	2	村上・久末(小倉)
GD-3	宮下・福留(青豊)	2	21 - 16	21 - 15	-	0	下川・久保(小倉商業)
GD-4	小野・白江(北九州)	2	21 - 7	21 - 11	-	0	米澤・小林(東筑紫)
GD-5	園下・市山(八幡南)	2	21 - 17	21 - 13	-	0	田上・千原(東筑)
GD-6	磯崎・立岩(慶成)	2	21 - 12	21 - 13	-	0	宗・梶原(小倉東)
GD-7	下畑・盛重(北筑)	2	22 - 20	21 - 17	-	0	渡邊・桑本(東筑紫)
GD-8	小野・青山(小倉商業)	2	21 - 10	21 - 12	-	0	森・堀(遠賀)
GD-9	土山・間地(小倉)	0	16 - 21	10 - 21	-	2	坂本・大江(北九州)
GD-10	楠本・藤岡(小倉西)	2	21 - 13	21 - 17	-	0	佐野・弓野(育徳館)
GD-11	菰田・中園(行橋)	0	16 - 21	18 - 21	-	2	川崎・皆川(明治学園)
GD-12	鶴田・小林(八幡)	2	21 - 14	21 - 13	-	0	内田・能丸(北筑)
GD-13	中川・松井(行橋)	0	17 - 21	13 - 21	-	2	浪崎・徳永(東筑)
GD-14	甘楽・宮久(小倉東)	0	8 - 21	7 - 21	-	2	齋藤・福田(育徳館)
GD-15	毛利・林田(小倉)	0	15 - 21	19 - 21	-	2	羽田・佐藤(明治学園)
GD-16	塩田・本松(中間)	2	16 - 21	21 - 17	21 - 16	1	西野・古賀(慶成)
GD-17	西畑・篠田(青豊)	2	21 - 13	21 - 11	-	0	東・岡村(東筑紫)
GD-18	桐井・山下(北九州)	2	21 - 8	21 - 8	-	0	森・宮崎(遠賀)
GD-19	永松・友利(中間)	0	6 - 21	10 - 21	-	2	高本・吉田(小倉)
GD-20	落海・林(小倉東)	0	19 - 21	17 - 21	-	2	垣生・瀧頭(行橋)
GD-21	山口・山田(八幡南)	2	21 - 11	21 - 11	-	0	有松・高橋(明治学園)
GD-22	津野・渡邊(東筑)	0	14 - 21	11 - 21	-	2	上田・宮本(育徳館)
GD-23	坂本・山門(京都)	2	-	-	-	キ	森・小島(小倉商業)
GD-24	向江・金生(九国大付)	2	21 - 8	21 - 9	-	0	西村・山下(育徳館)
GD-25	久原・鈴木(常磐)	0	20 - 22	16 - 21	-	2	遠藤・下江(北九高専)
GD-26	福島・稲佐(小倉東)	2	21 - 11	21 - 9	-	0	村上・久末(小倉)
GD-27	宮下・福留(青豊)	2	21 - 10	21 - 14	-	0	森下・岸本(明治学園)
GD-28	鈴木・岡田(小倉西)	2	21 - 16	21 - 13	-	0	小野・白江(北九州)
GD-29	古村・小林(八幡)	0	10 - 21	15 - 21	-	2	元村・板敷(自由ヶ丘)
GD-30	川野・中村(行橋)	2	21 - 12	21 - 13	-	0	坂本・吉松(北筑)
GD-31	園下・市山(八幡南)	0	8 - 21	9 - 21	-	2	西村・長内(折尾)
GD-32	野見山・小田(自由ヶ丘)	2	21 - 9	21 - 8	-	0	磯崎・立岩(慶成)
GD-33	大塚・小賦(八幡南)	2	21 - 13	21 - 14	-	0	中西・影本(八幡)
GD-34	植松・岡田(東筑)	2	20 - 22	21 - 11	21 - 7	1	下畑・盛重(北筑)
GD-35	小野・青山(小倉商業)	0	7 - 21	9 - 21	-	2	山崎・秋田(九国大付)
GD-36	福田・小川(中間)	2	21 - 13	21 - 12	-	0	坂本・大江(北九州)
GD-37	楠本・藤岡(小倉西)	2	21 - 16	21 - 15	-	0	胡・金子(戸畑)
GD-38	二見・伊禮(京都)	1	16 - 21	21 - 19	19 - 21	2	白土・高橋(青豊)
GD-39	川崎・皆川(明治学園)	0	8 - 21	10 - 21	-	2	中村・池田(折尾)
GD-40	前田・大石(九国大付)	2	21 - 8	21 - 8	-	0	鶴田・小林(八幡)
GD-41	眞田・大場(遠賀)	0	7 - 21	8 - 21	-	2	迫・中山(京都)
GD-42	川端・三浦(小倉商業)	2	21 - 15	21 - 15	-	0	浪崎・徳永(東筑)
GD-43	齋藤・福田(育徳館)	0	18 - 21	18 - 21	-	2	石本・隈本(敬愛)
GD-44	楠木・佐内(自由ヶ丘)	2	21 - 7	21 - 11	-	0	羽田・佐藤(明治学園)
GD-45	塩田・本松(中間)	0	10 - 21	10 - 21	-	2	一瀬・長藤(折尾)
GD-46	秋吉・江口(北九州)	2	21 - 10	22 - 20	-	0	片山・土田(八幡南)
GD-47	西畑・篠田(青豊)	0	7 - 21	7 - 21	-	2	青木・池田(小倉西)
GD-48	藤村・蔵本(折尾)	2	21 - 14	21 - 11	-	0	桐井・山下(北九州)
GD-49	穂島・藤村(常磐)	0	9 - 21	10 - 21	-	2	緒方・宮崎(青豊)
GD-50	松尾・島添(北九高専)	2	21 - 12	21 - 14	-	0	高本・吉田(小倉)

種目:女子複 令和8年度福岡県高等学校総合体育大会バドミントン選手権大会北部ブロック予選会

試合番号	選手名 学校名	試 合 結 果					選手名 学校名
		勝数	第1ゲーム	第2ゲーム	第3ゲーム	勝数	
GD-51	垣生・瀧頭(行橋)	0	8 - 21	8 - 21	-	2	時任・大部(自由ヶ丘)
GD-52	堀田・天野(北筑)	2	21 - 12	21 - 18	-	0	山口・山田(八幡南)
GD-53	上田・宮本(育徳館)	0	8 - 21	14 - 21	-	2	水元・有川(八幡)
GD-54	栗取・松井(東筑紫)	0	9 - 21	11 - 21	-	2	藤原・大賀(小倉西)
GD-55	坂本・山門(京都)	0	9 - 21	6 - 21	-	2	永藤・坂井(九国大付)
GD-56	向江・金生(九国大付)	2	21 - 6	21 - 9	-	0	遠藤・下江(北九高専)
GD-57	福島・稲佐(小倉東)	2	21 - 15	21 - 16	-	0	宮下・福留(青豊)
GD-58	鈴木・岡田(小倉西)	0	23 - 25	15 - 21	-	2	元村・板敷(自由ヶ丘)
GD-59	川野・中村(行橋)	0	13 - 21	18 - 21	-	2	西村・長内(折尾)
GD-60	野見山・小田(自由ヶ丘)	2	21 - 15	21 - 10	-	0	大塚・小賦(八幡南)
GD-61	植松・岡田(東筑)	0	7 - 21	9 - 21	-	2	山崎・秋田(九国大付)
GD-62	福田・小川(中間)	0	15 - 21	16 - 21	-	2	楠本・藤岡(小倉西)
GD-63	白土・高橋(青豊)	0	8 - 21	8 - 21	-	2	中村・池田(折尾)
GD-64	前田・大石(九国大付)	2	21 - 8	21 - 11	-	0	迫・中山(京都)
GD-65	川端・三浦(小倉商業)	0	9 - 21	12 - 21	-	2	石本・隈本(敬愛)
GD-66	楠木・佐内(自由ヶ丘)	2	21 - 16	21 - 11	-	0	一瀬・長藤(折尾)
GD-67	秋吉・江口(北九州)	0	9 - 21	7 - 21	-	2	青木・池田(小倉西)
GD-68	藤村・蔵本(折尾)	2	21 - 14	21 - 12	-	0	緒方・宮崎(青豊)
GD-69	松尾・島添(北九高専)	0	21 - 23	12 - 21	-	2	時任・大部(自由ヶ丘)
GD-70	堀田・天野(北筑)	1	10 - 21	21 - 18	16 - 21	2	水元・有川(八幡)
GD-71	藤原・大賀(小倉西)	0	11 - 21	8 - 21	-	2	永藤・坂井(九国大付)
GD-72	向江・金生(九国大付)	2	21 - 5	21 - 6	-	0	福島・稲佐(小倉東)
GD-73	元村・板敷(自由ヶ丘)	2	24 - 22	21 - 18	-	0	西村・長内(折尾)
GD-74	野見山・小田(自由ヶ丘)	1	21 - 15	12 - 21	16 - 21	2	山崎・秋田(九国大付)
GD-75	楠本・藤岡(小倉西)	0	5 - 21	2 - 21	-	2	中村・池田(折尾)
GD-76	前田・大石(九国大付)	2	21 - 5	21 - 6	-	0	石本・隈本(敬愛)
GD-77	楠木・佐内(自由ヶ丘)	0	10 - 21	12 - 21	-	2	青木・池田(小倉西)
GD-78	藤村・蔵本(折尾)	2	22 - 20	21 - 16	-	0	時任・大部(自由ヶ丘)
GD-79	水元・有川(八幡)	0	7 - 21	7 - 21	-	2	永藤・坂井(九国大付)
GD-80	向江・金生(九国大付)	2	21 - 11	21 - 12	-	0	元村・板敷(自由ヶ丘)
GD-81	山崎・秋田(九国大付)	0	18 - 21	13 - 21	-	2	中村・池田(折尾)
GD-82	前田・大石(九国大付)	0	18 - 21	19 - 21	-	2	青木・池田(小倉西)
GD-83	藤村・蔵本(折尾)	0	17 - 21	10 - 21	-	2	永藤・坂井(九国大付)
GD-84	向江・金生(九国大付)	2	21 - 13	24 - 22	-	0	中村・池田(折尾)
GD-85	青木・池田(小倉西)	0	16 - 21	13 - 21	-	2	永藤・坂井(九国大付)
GD-86	向江・金生(九国大付)	キ	-	-	-	2	永藤・坂井(九国大付)

女子シングルス



※試合番号 79 より正式試合。それまでは簡易試合(6オールスタートの21点3ゲームマッチ)とする。

種目:女子単 令和8年度福岡県高等学校総合体育大会バドミントン選手権大会北部ブロック予選会

試合番号	選手名 学校名	試合結果					選手名 学校名
		勝数	第1ゲーム	第2ゲーム	第3ゲーム	勝数	
GS-1	坂本(北筑)	1	17 - 21	21 - 12	19 - 21	2	江口(北九州)
GS-2	本松(中間)	0	17 - 21	13 - 21	-	2	稲佐(小倉東)
GS-3	皆川(明治学園)	0	13 - 21	16 - 21	-	2	割鞆(育徳館)
GS-4	松井(東筑紫)	2	21 - 11	21 - 6	-	0	久原(常磐)
GS-5	野村(東筑)	2	21 - 12	21 - 16	-	0	早田(小倉)
GS-6	長岡(京都)	0	12 - 21	8 - 21	-	2	島添(北九高専)
GS-7	眞田(遠賀)	0	12 - 21	15 - 21	-	2	中西(八幡)
GS-8	森(小倉商業)	0	18 - 21	10 - 21	-	2	山口(八幡南)
GS-9	境谷(明治学園)	0	12 - 21	15 - 21	-	2	木原(小倉)
GS-10	飯田(八幡工業)	0	7 - 21	7 - 21	-	2	小川(中間)
GS-11	遠藤(北九高専)	0	10 - 21	13 - 21	-	2	福田(育徳館)
GS-12	川下(東筑)	2	21 - 10	21 - 8	-	0	浦(常磐)
GS-13	中原(京都)	0	15 - 21	11 - 21	-	2	西野(慶成)
GS-14	渡邊(東筑紫)	0	10 - 21	6 - 21	-	2	中村(行橋)
GS-15	白土(青豊)	2	21 - 11	21 - 13	-	0	宮久(小倉東)
GS-16	木村(京都)	2	21 - 11	21 - 14	-	0	佐藤(小倉)
GS-17	井手尾(小倉西)	2	21 - 8	21 - 6	-	0	下江(北九高専)
GS-18	宮崎(青豊)	1	21 - 17	14 - 21	15 - 21	2	坂本(北九州)
GS-19	下川(小倉商業)	1	17 - 21	21 - 18	19 - 21	2	川野(行橋)
GS-20	天野(北筑)	2	21 - 16	21 - 19	-	0	磯崎(慶成)
GS-21	小賦(八幡南)	2	12 - 21	21 - 16	21 - 14	1	佐野(育徳館)
GS-22	穂島(常磐)	0	9 - 21	7 - 21	-	2	有川(八幡)
GS-23	堀(遠賀)	0	17 - 21	11 - 21	-	2	小林(東筑紫)
GS-24	高橋(明治学園)	0	12 - 21	20 - 22	-	2	永松(中間)
GS-25	垣生(行橋)	0	20 - 22	11 - 21	-	2	宮崎(京都)
GS-26	中島(北筑)	2	21 - 16	21 - 18	-	0	落海(小倉東)
GS-27	古賀(慶成)	0	14 - 21	15 - 21	-	2	大江(北九州)
GS-28	森(遠賀)	0	19 - 21	17 - 21	-	2	桑本(小倉)
GS-29	古村(八幡)	0	16 - 21	19 - 21	-	2	栗取(東筑紫)
GS-30	割鞆(育徳館)	2	21 - 15	21 - 18	-	0	重富(東筑)
GS-31	向江(九国大付)	2	21 - 7	21 - 6	-	0	江口(北九州)
GS-32	瀧頭(行橋)	2	21 - 18	21 - 14	-	0	立岩(慶成)
GS-33	野見山(自由ヶ丘)	2	21 - 9	21 - 7	-	0	稲佐(小倉東)
GS-34	割鞆(育徳館)	0	11 - 21	11 - 21	-	2	大塚(八幡南)
GS-35	青木(小倉西)	2	21 - 7	21 - 8	-	0	松井(東筑紫)
GS-36	野村(東筑)	2	21 - 16	21 - 16	-	0	川端(小倉商業)
GS-37	緒方(青豊)	2	21 - 17	20 - 22	21 - 16	1	島添(北九高専)
GS-38	中西(八幡)	0	6 - 21	7 - 21	-	2	蔵本(折尾)
GS-39	中村(折尾)	2	21 - 9	21 - 8	-	0	山口(八幡南)
GS-40	木原(小倉)	0	9 - 21	8 - 21	-	2	秋吉(北九州)
GS-41	長岡(門司学園)	2	21 - 17	21 - 19	-	0	小川(中間)
GS-42	福田(育徳館)	0	8 - 21	7 - 21	-	2	時任(自由ヶ丘)
GS-43	水元(八幡)	2	21 - 12	21 - 14	-	0	川下(東筑)
GS-44	西野(慶成)	0	10 - 21	10 - 21	-	2	鈴木(小倉西)
GS-45	堀田(北筑)	0	12 - 21	12 - 21	-	2	中村(行橋)
GS-46	白土(青豊)	0	9 - 21	7 - 21	-	2	山下(九国大付)
GS-47	濱崎(九国大付)	2	21 - 7	21 - 7	-	0	木村(京都)
GS-48	井手尾(小倉西)	2	21 - 10	21 - 6	-	0	石坂(明治学園)
GS-49	福島(小倉東)	2	21 - 13	21 - 14	-	0	坂本(北九州)
GS-50	川野(行橋)	0	9 - 21	10 - 21	-	2	福田(中間)

種目:女子単 令和8年度福岡県高等学校総合体育大会バドミントン選手権大会北部ブロック予選会

試合番号	選手名 学校名	試合結果					選手名 学校名
		勝数	第1ゲーム	第2ゲーム	第3ゲーム	勝数	
GS-51	小田(自由ヶ丘)	2	21 - 6	21 - 9	-	0	天野(北筑)
GS-52	小賦(八幡南)	0	15 - 21	8 - 21	-	2	石本(敬愛)
GS-53	池田(東筑)	2	19 - 21	25 - 23	21 - 15	1	有川(八幡)
GS-54	小林(東筑紫)	0	8 - 21	8 - 21	-	2	池田(折尾)
GS-55	池田(小倉西)	2	21 - 7	21 - 7	-	0	永松(中間)
GS-56	宮崎(京都)	0	20 - 22	10 - 21	-	2	福留(青豊)
GS-57	藤村(折尾)	2	21 - 8	21 - 8	-	0	中島(北筑)
GS-58	大江(北九州)	0	13 - 21	12 - 21	-	2	大部(自由ヶ丘)
GS-59	松尾(北九高専)	2	21 - 6	21 - 8	-	0	桑本(小倉)
GS-60	粟取(東筑紫)	2	21 - 15	21 - 12	-	0	三浦(小倉商業)
GS-61	片山(八幡南)	2	21 - 15	21 - 10	-	0	鈴木(常磐)
GS-62	割鞆(育徳館)	0	11 - 21	12 - 21	-	2	大石(九国大付)
GS-63	向江(九国大付)	2	21 - 6	21 - 8	-	0	瀧頭(行橋)
GS-64	野見山(自由ヶ丘)	2	18 - 21	21 - 14	21 - 9	1	大塚(八幡南)
GS-65	青木(小倉西)	2	21 - 11	21 - 9	-	0	野村(東筑)
GS-66	緒方(青豊)	0	11 - 21	13 - 21	-	2	蔵本(折尾)
GS-67	中村(折尾)	2	21 - 11	21 - 10	-	0	秋吉(北九州)
GS-68	長岡(門司学園)	0	15 - 21	13 - 21	-	2	時任(自由ヶ丘)
GS-69	水元(八幡)	1	17 - 21	21 - 19	13 - 21	2	鈴木(小倉西)
GS-70	中村(行橋)	0	12 - 21	11 - 21	-	2	山下(九国大付)
GS-71	濱崎(九国大付)	2	21 - 10	21 - 10	-	0	井手尾(小倉西)
GS-72	福島(小倉東)	1	19 - 21	21 - 17	19 - 21	2	福田(中間)
GS-73	小田(自由ヶ丘)	2	21 - 15	21 - 12	-	0	石本(敬愛)
GS-74	池田(東筑)	0	10 - 21	9 - 21	-	2	池田(折尾)
GS-75	池田(小倉西)	2	21 - 10	21 - 11	-	0	福留(青豊)
GS-76	藤村(折尾)	0	18 - 21	10 - 21	-	2	大部(自由ヶ丘)
GS-77	松尾(北九高専)	2	21 - 10	21 - 11	-	0	粟取(東筑紫)
GS-78	片山(八幡南)	0	10 - 21	9 - 21	-	2	大石(九国大付)
GS-79	向江(九国大付)	2	21 - 8	21 - 13	-	0	野見山(自由ヶ丘)
GS-80	青木(小倉西)	0	22 - 24	19 - 21	-	2	蔵本(折尾)
GS-81	中村(折尾)	2	21 - 15	21 - 14	-	0	時任(自由ヶ丘)
GS-82	鈴木(小倉西)	0	11 - 21	9 - 21	-	2	山下(九国大付)
GS-83	濱崎(九国大付)	2	21 - 4	21 - 8	-	0	福田(中間)
GS-84	小田(自由ヶ丘)	0	15 - 21	11 - 21	-	2	池田(折尾)
GS-85	池田(小倉西)	2	25 - 23	15 - 21	21 - 14	1	大部(自由ヶ丘)
GS-86	松尾(北九高専)	0	14 - 21	16 - 21	-	2	大石(九国大付)
GS-87	向江(九国大付)	2	21 - 17	21 - 8	-	0	蔵本(折尾)
GS-88	中村(折尾)	1	6 - 21	21 - 13	14 - 21	2	山下(九国大付)
GS-89	濱崎(九国大付)	2	18 - 21	21 - 9	21 - 17	1	池田(折尾)
GS-90	池田(小倉西)	0	15 - 21	17 - 21	-	2	大石(九国大付)
GS-91	向江(九国大付)	2	21 - 17	21 - 18	-	0	山下(九国大付)
GS-92	濱崎(九国大付)	2	22 - 20	16 - 21	21 - 11	1	大石(九国大付)
GS-93	向江(九国大付)	0	21 - 23	13 - 21	-	2	濱崎(九国大付)