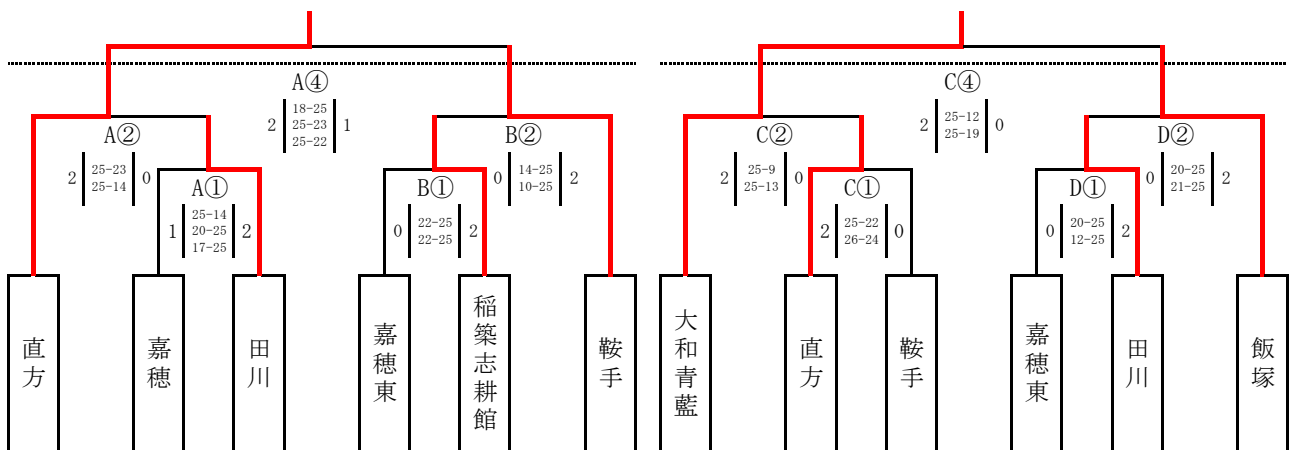


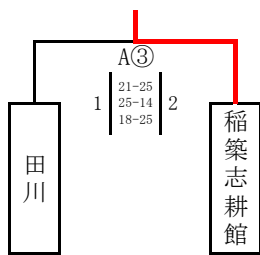
令和8年度福岡県高等学校総合体育大会筑豊ブロック予選組合せ

記

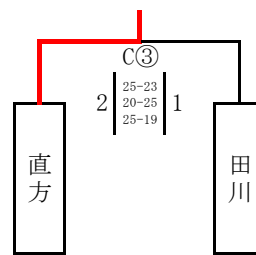
- 1 期 日 令和8年4月26日(日) 開始時間 9:30 (開館 8:30)
 令和8年5月 2日(土) 開始時間 9:30 (開館 8:30)
 令和8年5月 3日(日) 開始時間 9:30 (開館 8:30)
- 2 会 場 男子-嘉穂東高等学校 (A・Bコート) 女子-稲築志耕館高等学校 (C・Dコート)
- 3 試合方法 1・2日目-リーグ戦により各リーグ内の順位決定 (上位3チーム)
 3日目 -各リーグ上位3チーム (計6チーム) によるトーナメント戦
- 4 組合せ
 男 子 (試合球 ミカサ) 女 子 (試合球 モルテン)



3位決定戦



3位決定戦



1位	直方	2位	鞍手	3位	稲築志耕館	4位	田川
県大会出場							

1位	大和青藍	2位	飯塚	3位	直方	4位	田川
県大会出場							

①試合間20分

補助役員 (A・B・C・Dコート)

第1試合: 2試合目から8名。第2試合: 1試合目の負けチームから8名。

第3試合: 1試合目の負けチームから4名ずつ。第4試合: 3試合目から4名ずつ。

※第2試合目と第3試合目の間は遅く終わった方から60分後試合開始とする

②選手は試合用シューズと下履きを厳に区別し、会場校に迷惑をかけないようにしてください。

③各チーム (保護者も含む) で出したゴミについては必ず持ち帰るようにしてください。

④貴重品については各チーム責任をもって管理してください。

⑤各会場とも全面禁煙になっていますのでご協力をお願いします。

大会名

令和8年度福岡県高等学校総合体育大会大会筑豊ブロック予選

令和 8 年 4・5 月 26・27 日

A	直 方	稲 築 志 耕 館	田 川	鞍 手 竜 徳	勝	負	セット			点			順位
							得	失	率	得	失	率	
直 方		25 - 16 2 25 - 16 0 -	25 - 16 2 25 - 11 0 -	25 - 4 2 25 - 2 0 -	3	0	6	0	10.000	150	65	2.308	1
稲 築 志 耕 館	16 - 25 0 16 - 25 2 -		25 - 18 2 22 - 25 1 25 - 14	25 - 7 2 25 - 12 0 -	2	1	4	3	1.333	154	126	1.222	2
田 川	16 - 25 0 11 - 25 2 -	18 - 25 1 25 - 22 2 14 - 25		25 - 8 2 25 - 6 0 -	1	2	3	4	0.750	134	136	0.985	3
鞍 手 竜 徳	4 - 25 0 2 - 25 2 -	7 - 25 0 12 - 25 2 -	8 - 25 0 6 - 25 2 -		0	3	0	6	0.000	39	150	0.260	4

第1位 直 方

第2位 稲 築 志 耕 館

第3位 田 川

第4位 鞍手竜徳

第5位 #REF!

第6位 #REF!

大会名

令和8年度福岡県高等学校総合体育大会大会筑豊ブロック予選

令和 8 年 4・5 月 26・27 日

B	鞍 手	嘉 穂	嘉 穂 東	東 鷹	勝	負	セット			点			順位
							得	失	率	得	失	率	
鞍 手		25 - 19 2 25 - 19 0 -	25 - 8 2 25 - 16 0 -	25 - 19 2 25 - 15 0 -	3	0	6	0	10.000	150	96	1.563	1
嘉 穂	19 - 25 0 19 - 25 2 -		29 - 27 2 25 - 18 0 -	25 - 20 2 25 - 11 0 -	2	1	4	2	2.000	142	126	1.127	2
嘉 穂 東	8 - 25 0 16 - 25 2 -	27 - 29 0 18 - 25 2 -		25 - 17 2 25 - 12 0 -	1	2	2	4	0.500	119	133	0.895	3
東 鷹	19 - 25 0 15 - 25 2 -	20 - 25 0 11 - 25 2 -	17 - 25 0 12 - 25 2 -		0	3	0	6	0.000	94	150	0.627	4

第1位 鞍 手
 第2位 嘉 穂
 第3位 嘉 穂 東

第4位 東鷹
 第5位 #REF!
 第6位 #REF!

大会名 令和8年度福岡県高等学校総合体育大会大会筑豊ブロック予選

令和 8 年 4・5 月 26・
2・3 日

A	大和青藍	鞍手	田川	福智	稲築志耕館	勝	負	セット			点			順位
								得	失	率	得	失	率	
大和青藍	-	25 - 15 2 25 - 10 0 -	25 - 13 2 25 - 7 0 -	25 - 12 2 25 - 12 0 -	25 - 4 2 25 - 7 0 -	4	0	8	0	10.000	200	80	2.500	1
鞍手	15 - 25 0 10 - 25 2 -	-	16 - 25 0 20 - 25 2 -	25 - 21 2 25 - 21 0 -	25 - 8 2 25 - 14 0 -	2	2	4	4	1.000	161	164	0.982	3
田川	13 - 25 0 7 - 25 2 -	25 - 16 2 25 - 20 0 -	-	25 - 16 2 25 - 22 0 -	25 - 14 2 25 - 15 0 -	3	1	6	2	3.000	170	153	1.111	2
福智	12 - 25 0 12 - 25 2 -	21 - 25 0 21 - 25 2 -	16 - 25 0 22 - 25 2 -	-	25 - 16 2 25 - 10 0 -	1	3	2	6	0.333	154	176	0.875	4
稲築志耕館	4 - 25 0 7 - 25 2 -	8 - 25 0 14 - 25 2 -	14 - 25 0 15 - 25 2 -	16 - 25 0 10 - 25 2 -	-	0	4	0	8	0.000	88	200	0.440	5

第1位 大和青藍
第2位 田川
第3位 鞍手

第4位 福智
第5位 稲築志耕館
第6位 #REF!

大会名 令和8年度福岡県高等学校総合体育大会大会筑豊ブロック予選

令和 8 年 4・5 月 26・
2・3 日

B	飯 塚	直 方	嘉 穂	嘉 穂 東	東 鷹	勝	負	セット			点			順位
								得	失	率	得	失	率	
飯 塚		25 - 23 2 25 - 21 0 -	25 - 13 2 25 - 11 0 -	25 - 6 2 25 - 17 0 -	25 - 2 2 25 - 4 0 -	4	0	8	0	10.000	200	97	2.062	1
直 方	23 - 25 0 21 - 25 2 -		25 - 21 2 25 - 6 0 -	25 - 18 2 25 - 16 0 -	25 - 8 2 25 - 3 0 -	3	1	6	2	3.000	194	122	1.590	2
嘉 穂	13 - 25 0 11 - 25 2 -	21 - 25 0 6 - 25 2 -		17 - 25 1 25 - 15 2 22 - 25	25 - 11 2 25 - 14 0 -	1	3	3	6	0.500	165	190	0.868	4
嘉 穂 東	6 - 25 0 17 - 25 2 -	18 - 25 0 16 - 25 2 -	25 - 17 2 15 - 25 1 25 - 22		25 - 14 2 25 - 14 0 -	2	2	4	5	0.800	172	192	0.896	3
東 鷹	2 - 25 0 4 - 25 2 -	8 - 25 0 3 - 25 2 -	11 - 25 0 14 - 25 2 -	14 - 25 0 14 - 25 2 -		0	4	0	8	0.000	70	200	0.350	5

第1位 飯 塚
第2位 直 方
第3位 嘉 穂 東

第4位 嘉 穂
第5位 東 鷹
第6位 #REF!