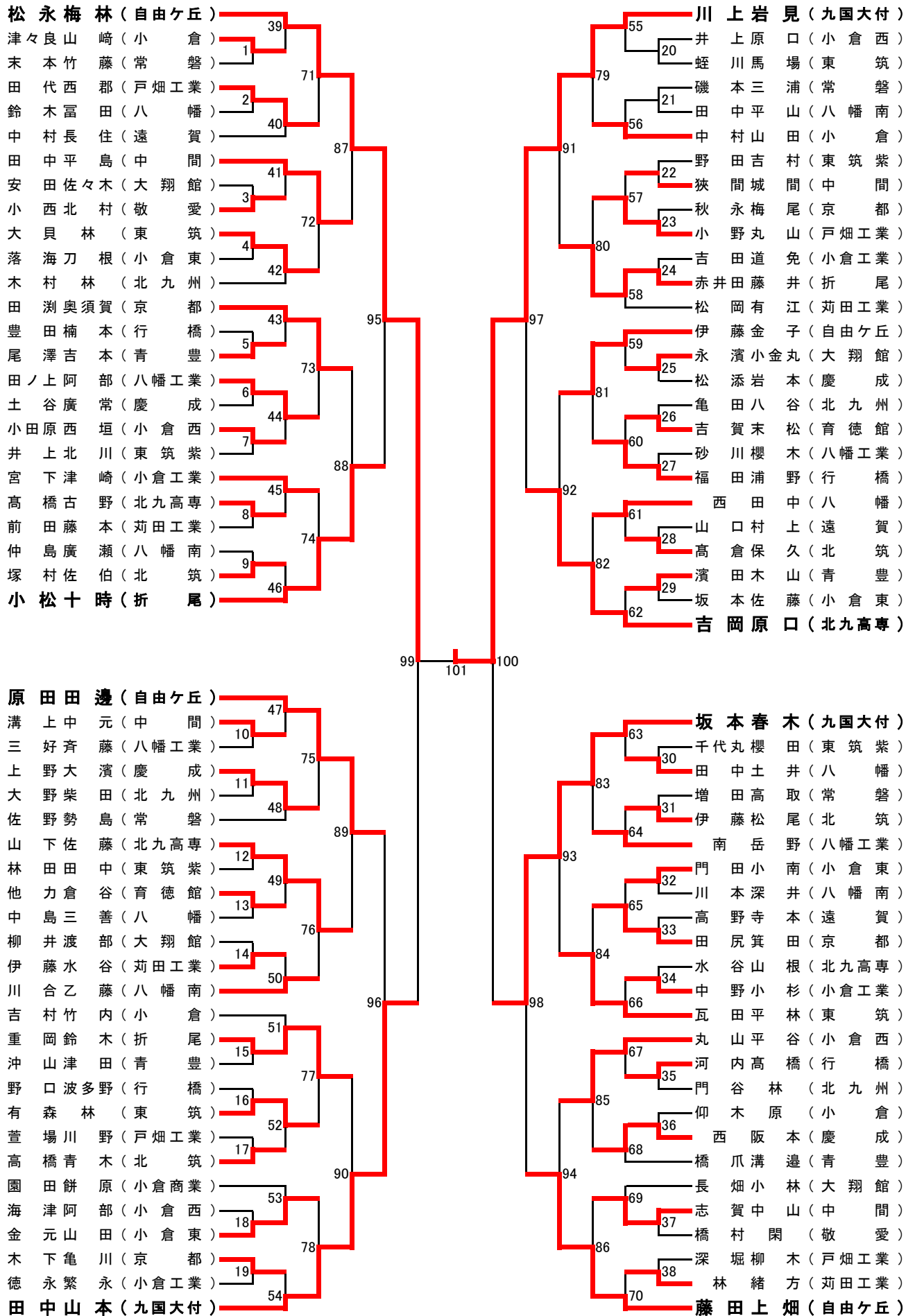


# 男子ダブルス



種目:男子複

## 令和6年度福岡県高等学校バドミントン新人大会北部ブロック予選会

| 試合番号  | 選手名 学校名      | 試合結果 |         |         |         |    | 選手名 学校名     |
|-------|--------------|------|---------|---------|---------|----|-------------|
|       |              | 勝数   | 第1ゲーム   | 第2ゲーム   | 第3ゲーム   | 勝数 |             |
| BD-1  | 津々良・山崎(小倉)   | 2    | 21 - 13 | 21 - 16 | -       | 0  | 末本・竹藤(常磐)   |
| BD-2  | 田代・西郡(戸畑工業)  | 2    | 21 - 16 | 18 - 21 | 21 - 16 | 1  | 鈴木・富田(八幡)   |
| BD-3  | 安田・佐々木(大翔館)  | 1    | 21 - 14 | 19 - 21 | 13 - 21 | 2  | 小西・北村(敬愛)   |
| BD-4  | 大貝・林(東筑)     | 2    | 21 - 15 | 21 - 10 | -       | 0  | 落海・刀根(小倉東)  |
| BD-5  | 豊田・楠本(行橋)    | 0    | 9 - 21  | 15 - 21 | -       | 2  | 尾澤・吉本(青豊)   |
| BD-6  | 田ノ上・阿部(八幡工業) | 2    | 21 - 11 | 21 - 8  | -       | 0  | 土谷・廣常(慶成)   |
| BD-7  | 小田原・西垣(小倉西)  | 2    | 21 - 12 | 21 - 10 | -       | 0  | 井上・北川(東筑紫)  |
| BD-8  | 高橋・古野(北九高専)  | 2    | 21 - 15 | 22 - 20 | -       | 0  | 前田・藤本(苅田工業) |
| BD-9  | 仲島・廣瀬(八幡南)   | 0    | 13 - 21 | 13 - 21 | -       | 2  | 塚村・佐伯(北筑)   |
| BD-10 | 溝上・中元(中間)    | 2    | 21 - 15 | 21 - 13 | -       | 0  | 三好・斉藤(八幡工業) |
| BD-11 | 上野・大濱(慶成)    | 2    | 21 - 18 | 21 - 16 | -       | 0  | 大野・柴田(北九州)  |
| BD-12 | 山下・佐藤(北九高専)  | 2    | 21 - 10 | 21 - 10 | -       | 0  | 林田・田中(東筑紫)  |
| BD-13 | 他力・倉谷(育徳館)   | 2    | 21 - 16 | 21 - 17 | -       | 0  | 中島・三善(八幡)   |
| BD-14 | 柳井・渡部(大翔館)   | 0    | 19 - 21 | 16 - 21 | -       | 2  | 伊藤・水谷(苅田工業) |
| BD-15 | 重岡・鈴木(折尾)    | 2    | 21 - 14 | 21 - 13 | -       | 0  | 沖山・津田(青豊)   |
| BD-16 | 野口・波多野(行橋)   | 0    | 13 - 21 | 15 - 21 | -       | 2  | 有森・林(東筑)    |
| BD-17 | 萱場・川野(戸畑工業)  | 1    | 21 - 17 | 11 - 21 | 20 - 22 | 2  | 高橋・青木(北筑)   |
| BD-18 | 海津・阿部(小倉西)   | 1    | 21 - 18 | 15 - 21 | 17 - 21 | 2  | 金元・山田(小倉東)  |
| BD-19 | 木下・亀川(京都)    | 2    | 21 - 11 | 21 - 16 | -       | 0  | 徳永・繁永(小倉工業) |
| BD-20 | 井上・原口(小倉西)   | 0    | 20 - 22 | 11 - 21 | -       | 2  | 蛭川・馬場(東筑)   |
| BD-21 | 磯本・三浦(常磐)    | 0    | 15 - 21 | 18 - 21 | -       | 2  | 田中・平山(八幡南)  |
| BD-22 | 野田・吉村(東筑紫)   | 1    | 11 - 21 | 21 - 14 | 11 - 21 | 2  | 狭間・城間(中間)   |
| BD-23 | 秋永・梅尾(京都)    | 1    | 13 - 21 | 21 - 17 | 17 - 21 | 2  | 小野・丸山(戸畑工業) |
| BD-24 | 吉田・道免(小倉工業)  | 0    | 16 - 21 | 9 - 21  | -       | 2  | 赤井田・藤井(折尾)  |
| BD-25 | 永濱・小金丸(大翔館)  | 2    | 24 - 22 | 21 - 17 | -       | 0  | 松添・岩本(慶成)   |
| BD-26 | 亀田・八谷(北九州)   | 0    | 13 - 21 | 12 - 21 | -       | 2  | 吉賀・末松(育徳館)  |
| BD-27 | 砂川・櫻木(八幡工業)  | 0    | 13 - 21 | 15 - 21 | -       | 2  | 福田・浦野(行橋)   |
| BD-28 | 山口・村上(遠賀)    | 0    | 9 - 21  | 6 - 21  | -       | 2  | 高倉・保久(北筑)   |
| BD-29 | 濱田・木山(青豊)    | 2    | 21 - 17 | 23 - 25 | 21 - 15 | 1  | 坂本・佐藤(小倉東)  |
| BD-30 | 千代丸・櫻田(東筑紫)  | 0    | 18 - 21 | 15 - 21 | -       | 2  | 田中・土井(八幡)   |
| BD-31 | 増田・高取(常磐)    | 0    | 11 - 21 | 10 - 21 | -       | 2  | 伊藤・松尾(北筑)   |
| BD-32 | 門田・小南(小倉東)   | 2    | 21 - 12 | 21 - 15 | -       | 0  | 川本・深井(八幡南)  |
| BD-33 | 高野・寺本(遠賀)    | 0    | 6 - 21  | 8 - 21  | -       | 2  | 田尻・箕田(京都)   |
| BD-34 | 水谷・山根(北九高専)  | 0    | 13 - 21 | 17 - 21 | -       | 2  | 中野・小杉(小倉工業) |
| BD-35 | 河内・高橋(行橋)    | 2    | 21 - 13 | 17 - 21 | 21 - 17 | 1  | 門谷・林(北九州)   |
| BD-36 | 仰木・原(小倉)     | 1    | 11 - 21 | 21 - 17 | 15 - 21 | 2  | 西・阪本(慶成)    |
| BD-37 | 志賀・中山(中間)    | 2    | 21 - 18 | 21 - 19 | -       | 0  | 橋村・閑(敬愛)    |
| BD-38 | 深堀・柳木(戸畑工業)  | 0    | 17 - 21 | 17 - 21 | -       | 2  | 林・緒方(苅田工業)  |
| BD-39 | 松永・梅林(自由ヶ丘)  | 2    | 21 - 9  | 21 - 10 | -       | 0  | 津々良・山崎(小倉)  |
| BD-40 | 田代・西郡(戸畑工業)  | 2    | 21 - 10 | 21 - 12 | -       | 0  | 中村・長住(遠賀)   |
| BD-41 | 田中・平島(中間)    | 2    | 21 - 12 | 21 - 12 | -       | 0  | 小西・北村(敬愛)   |
| BD-42 | 大貝・林(東筑)     | 2    | 21 - 11 | 19 - 21 | 23 - 21 | 1  | 木村・林(北九州)   |
| BD-43 | 田淵・奥須賀(京都)   | 2    | 21 - 12 | 21 - 11 | -       | 0  | 尾澤・吉本(青豊)   |
| BD-44 | 田ノ上・阿部(八幡工業) | 2    | 21 - 18 | 21 - 14 | -       | 0  | 小田原・西垣(小倉西) |

種目:男子複

## 令和6年度福岡県高等学校バドミントン新人大会北部ブロック予選会

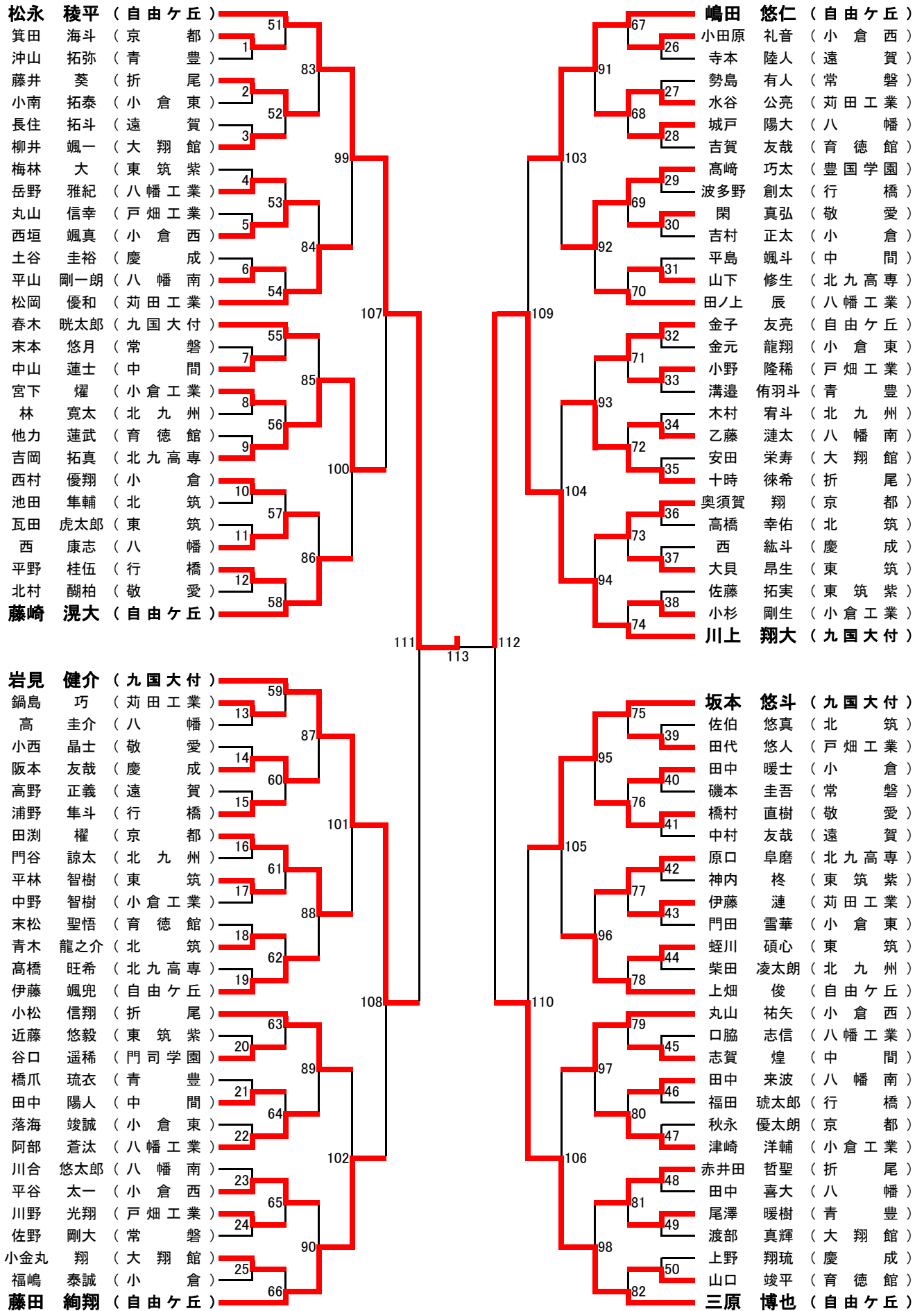
| 試合番号  | 選手名 学校名     | 試 合 結 果 |       |   |       |    | 選手名 学校名 |       |    |   |    |   |              |
|-------|-------------|---------|-------|---|-------|----|---------|-------|----|---|----|---|--------------|
|       |             | 勝数      | 第1ゲーム |   | 第2ゲーム |    |         | 第3ゲーム | 勝数 |   |    |   |              |
| BD-45 | 宮下・津崎(小倉工業) | 2       | 19    | — | 21    | 21 | —       | 18    | 21 | — | 19 | 1 | 高橋・古野(北九高専)  |
| BD-46 | 塚村・佐伯(北筑)   | 0       | 8     | — | 21    | 8  | —       | 21    | —  | — | —  | 2 | 小松・十時(折尾)    |
| BD-47 | 原田・田邊(自由ヶ丘) | 2       | 21    | — | 6     | 21 | —       | 11    | —  | — | —  | 0 | 溝上・中元(中間)    |
| BD-48 | 上野・大濱(慶成)   | 2       | 21    | — | 14    | 14 | —       | 21    | 22 | — | 20 | 1 | 佐野・勢島(常磐)    |
| BD-49 | 山下・佐藤(北九高専) | 2       | 21    | — | 17    | 21 | —       | 10    | —  | — | —  | 0 | 他力・倉谷(育徳館)   |
| BD-50 | 伊藤・水谷(苅田工業) | 1       | 21    | — | 14    | 17 | —       | 21    | 19 | — | 21 | 2 | 川合・乙藤(八幡南)   |
| BD-51 | 吉村・竹内(小倉)   | 0       | 14    | — | 21    | 12 | —       | 21    | —  | — | —  | 2 | 重岡・鈴木(折尾)    |
| BD-52 | 有森・林(東筑)    | 2       | 22    | — | 20    | 18 | —       | 21    | 21 | — | 16 | 1 | 高橋・青木(北筑)    |
| BD-53 | 園田・餅原(小倉商業) | 0       | 16    | — | 21    | 23 | —       | 25    | —  | — | —  | 2 | 金元・山田(小倉東)   |
| BD-54 | 木下・亀川(京都)   | 0       | 8     | — | 21    | 8  | —       | 21    | —  | — | —  | 2 | 田中・山本(九国大付)  |
| BD-55 | 川上・岩見(九国大付) | 2       | 21    | — | 9     | 21 | —       | 10    | —  | — | —  | 0 | 蛭川・馬場(東筑)    |
| BD-56 | 田中・平山(八幡南)  | 1       | 21    | — | 12    | 17 | —       | 21    | 14 | — | 21 | 2 | 中村・山田(小倉)    |
| BD-57 | 狭間・城間(中間)   | 1       | 19    | — | 21    | 24 | —       | 22    | 13 | — | 21 | 2 | 小野・丸山(戸畑工業)  |
| BD-58 | 赤井田・藤井(折尾)  | 2       | 21    | — | 15    | 21 | —       | 18    | —  | — | —  | 0 | 松岡・有江(苅田工業)  |
| BD-59 | 伊藤・金子(自由ヶ丘) | 2       | 21    | — | 8     | 21 | —       | 9     | —  | — | —  | 0 | 永濱・小金丸(大翔館)  |
| BD-60 | 吉賀・末松(育徳館)  | 0       | 16    | — | 21    | 18 | —       | 21    | —  | — | —  | 2 | 福田・浦野(行橋)    |
| BD-61 | 西・田中(八幡)    | 2       | 21    | — | 12    | 21 | —       | 11    | —  | — | —  | 0 | 高倉・保久(北筑)    |
| BD-62 | 濱田・木山(青豊)   | 0       | 8     | — | 21    | 8  | —       | 21    | —  | — | —  | 2 | 吉岡・原口(北九高専)  |
| BD-63 | 坂本・春木(九国大付) | 2       | 21    | — | 7     | 21 | —       | 8     | —  | — | —  | 0 | 田中・土井(八幡)    |
| BD-64 | 伊藤・松尾(北筑)   | 1       | 20    | — | 22    | 21 | —       | 18    | 12 | — | 21 | 2 | 南・岳野(八幡工業)   |
| BD-65 | 門田・小南(小倉東)  | 1       | 10    | — | 21    | 21 | —       | 19    | 16 | — | 21 | 2 | 田尻・箕田(京都)    |
| BD-66 | 中野・小杉(小倉工業) | 1       | 21    | — | 18    | 17 | —       | 21    | 20 | — | 22 | 2 | 瓦田・平林(東筑)    |
| BD-67 | 丸山・平谷(小倉西)  | 2       | 21    | — | 6     | 21 | —       | 10    | —  | — | —  | 0 | 河内・高橋(行橋)    |
| BD-68 | 西・阪本(慶成)    | 2       | 21    | — | 16    | 21 | —       | 19    | —  | — | —  | 0 | 橋爪・溝邊(青豊)    |
| BD-69 | 長畑・小林(大翔館)  | 0       | 14    | — | 21    | 15 | —       | 21    | —  | — | —  | 2 | 志賀・中山(中間)    |
| BD-70 | 林・緒方(苅田工業)  | 0       | 14    | — | 21    | 11 | —       | 21    | —  | — | —  | 2 | 藤田・上畑(自由ヶ丘)  |
| BD-71 | 松永・梅林(自由ヶ丘) | 2       | 21    | — | 8     | 21 | —       | 8     | —  | — | —  | 0 | 田代・西郡(戸畑工業)  |
| BD-72 | 田中・平島(中間)   | 2       | 21    | — | 15    | 21 | —       | 16    | —  | — | —  | 0 | 大貝・林(東筑)     |
| BD-73 | 田淵・奥須賀(京都)  | 2       | 23    | — | 21    | 21 | —       | 14    | —  | — | —  | 0 | 田ノ上・阿部(八幡工業) |
| BD-74 | 宮下・津崎(小倉工業) | 0       | 15    | — | 21    | 16 | —       | 21    | —  | — | —  | 2 | 小松・十時(折尾)    |
| BD-75 | 原田・田邊(自由ヶ丘) | 2       | 21    | — | 6     | 21 | —       | 10    | —  | — | —  | 0 | 上野・大濱(慶成)    |
| BD-76 | 山下・佐藤(北九高専) | 2       | 21    | — | 14    | 21 | —       | 16    | —  | — | —  | 0 | 川合・乙藤(八幡南)   |
| BD-77 | 重岡・鈴木(折尾)   | 2       | 21    | — | 14    | 21 | —       | 16    | —  | — | —  | 0 | 有森・林(東筑)     |
| BD-78 | 金元・山田(小倉東)  | 0       | 11    | — | 21    | 10 | —       | 21    | —  | — | —  | 2 | 田中・山本(九国大付)  |
| BD-79 | 川上・岩見(九国大付) | 2       | 21    | — | 6     | 21 | —       | 7     | —  | — | —  | 0 | 中村・山田(小倉)    |
| BD-80 | 小野・丸山(戸畑工業) | 0       | 12    | — | 21    | 10 | —       | 21    | —  | — | —  | 2 | 赤井田・藤井(折尾)   |
| BD-81 | 伊藤・金子(自由ヶ丘) | 2       | 21    | — | 10    | 21 | —       | 11    | —  | — | —  | 0 | 福田・浦野(行橋)    |
| BD-82 | 西・田中(八幡)    | 0       | 13    | — | 21    | 12 | —       | 21    | —  | — | —  | 2 | 吉岡・原口(北九高専)  |
| BD-83 | 坂本・春木(九国大付) | 2       | 21    | — | 8     | 21 | —       | 9     | —  | — | —  | 0 | 南・岳野(八幡工業)   |
| BD-84 | 田尻・箕田(京都)   | 0       | 17    | — | 21    | 15 | —       | 21    | —  | — | —  | 2 | 瓦田・平林(東筑)    |
| BD-85 | 丸山・平谷(小倉西)  | 2       | 21    | — | 17    | 21 | —       | 10    | —  | — | —  | 0 | 西・阪本(慶成)     |
| BD-86 | 志賀・中山(中間)   | 0       | 10    | — | 21    | 16 | —       | 21    | —  | — | —  | 2 | 藤田・上畑(自由ヶ丘)  |
| BD-87 | 松永・梅林(自由ヶ丘) | 2       | 21    | — | 8     | 21 | —       | 6     | —  | — | —  | 0 | 田中・平島(中間)    |
| BD-88 | 田淵・奥須賀(京都)  | 0       | 9     | — | 21    | 12 | —       | 21    | —  | — | —  | 2 | 小松・十時(折尾)    |

種目:男子複

## 令和6年度福岡県高等学校バドミントン新人大会北部ブロック予選会

| 試合番号   | 選手名 学校名     | 試 合 結 果 |       |   |       |    | 選手名 学校名 |       |    |   |             |   |             |
|--------|-------------|---------|-------|---|-------|----|---------|-------|----|---|-------------|---|-------------|
|        |             | 勝数      | 第1ゲーム |   | 第2ゲーム |    |         | 第3ゲーム | 勝数 |   |             |   |             |
| BD-89  | 原田・田邊(自由ヶ丘) | 2       | 21    | — | 10    | 21 | —       | 9     | —  | 0 | 山下・佐藤(北九高専) |   |             |
| BD-90  | 重岡・鈴木(折尾)   | 0       | 5     | — | 21    | 4  | —       | 21    | —  | 2 | 田中・山本(九国大付) |   |             |
| BD-91  | 川上・岩見(九国大付) | 2       | 21    | — | 9     | 21 | —       | 7     | —  | 0 | 赤井田・藤井(折尾)  |   |             |
| BD-92  | 伊藤・金子(自由ヶ丘) | 0       | 16    | — | 21    | 19 | —       | 21    | —  | 2 | 吉岡・原口(北九高専) |   |             |
| BD-93  | 坂本・春木(九国大付) | 2       | 21    | — | 8     | 21 | —       | 4     | —  | 0 | 瓦田・平林(東筑)   |   |             |
| BD-94  | 丸山・平谷(小倉西)  | 0       | 15    | — | 21    | 18 | —       | 21    | —  | 2 | 藤田・上畑(自由ヶ丘) |   |             |
| BD-95  | 松永・梅林(自由ヶ丘) | 2       | 21    | — | 13    | 21 | —       | 18    | —  | 0 | 小松・十時(折尾)   |   |             |
| BD-96  | 原田・田邊(自由ヶ丘) | 0       | 8     | — | 21    | 16 | —       | 21    | —  | 2 | 田中・山本(九国大付) |   |             |
| BD-97  | 川上・岩見(九国大付) | 2       | 21    | — | 13    | 21 | —       | 12    | —  | 0 | 吉岡・原口(北九高専) |   |             |
| BD-98  | 坂本・春木(九国大付) | 2       | 21    | — | 14    | 21 | —       | 17    | —  | 0 | 藤田・上畑(自由ヶ丘) |   |             |
| BD-99  | 松永・梅林(自由ヶ丘) | 2       | 21    | — | 11    | 21 | —       | 13    | —  | 0 | 田中・山本(九国大付) |   |             |
| BD-100 | 川上・岩見(九国大付) | 2       | 21    | — | 11    | 21 | —       | 14    | —  | 0 | 坂本・春木(九国大付) |   |             |
| BD-101 | 松永・梅林(自由ヶ丘) | 1       | 16    | — | 21    | 21 | —       | 19    | 16 | — | 21          | 2 | 川上・岩見(九国大付) |

# 男子シングルス



※試合番号 99 より正式試合。それまでは簡易試合(6オールスタートの21点3ゲームマッチ)とする。

種目:男子単

## 令和6年度福岡県高等学校バドミントン新人大会北部ブロック予選会

| 試合番号  | 選手名 学校名  | 試 合 結 果 |         |         |         |    | 選手名 学校名  |
|-------|----------|---------|---------|---------|---------|----|----------|
|       |          | 勝数      | 第1ゲーム   | 第2ゲーム   | 第3ゲーム   | 勝数 |          |
| BS-1  | 箕田(京都)   | 2       | 21 - 19 | 21 - 17 | -       | 0  | 沖山(青豊)   |
| BS-2  | 藤井(折尾)   | 2       | 21 - 8  | 21 - 10 | -       | 0  | 小南(小倉東)  |
| BS-3  | 長住(遠賀)   | 0       | 12 - 21 | 10 - 21 | -       | 2  | 柳井(大翔館)  |
| BS-4  | 梅林(東筑紫)  | 0       | 10 - 21 | 10 - 21 | -       | 2  | 岳野(八幡工業) |
| BS-5  | 丸山(戸畑工業) | 1       | 23 - 21 | 17 - 21 | 10 - 21 | 2  | 西垣(小倉西)  |
| BS-6  | 土谷(慶成)   | 0       | 15 - 21 | 15 - 21 | -       | 2  | 平山(八幡南)  |
| BS-7  | 末本(常磐)   | 0       | 9 - 21  | 12 - 21 | -       | 2  | 中山(中間)   |
| BS-8  | 宮下(小倉工業) | 2       | 21 - 12 | 21 - 12 | -       | 0  | 林(北九州)   |
| BS-9  | 他力(育徳館)  | 0       | 11 - 21 | 11 - 21 | -       | 2  | 吉岡(北九高専) |
| BS-10 | 西村(小倉)   | 2       | 21 - 10 | 21 - 15 | -       | 0  | 池田(北筑)   |
| BS-11 | 瓦田(東筑)   | 0       | 12 - 21 | 14 - 21 | -       | 2  | 西(八幡)    |
| BS-12 | 平野(行橋)   | 2       | 21 - 11 | 21 - 10 | -       | 0  | 北村(敬愛)   |
| BS-13 | 鍋島(苅田工業) | 2       | 20 - 22 | 21 - 15 | 21 - 18 | 1  | 高(八幡)    |
| BS-14 | 小西(敬愛)   | 1       | 16 - 21 | 21 - 18 | 16 - 21 | 2  | 阪本(慶成)   |
| BS-15 | 高野(遠賀)   | 0       | 6 - 21  | 9 - 21  | -       | 2  | 浦野(行橋)   |
| BS-16 | 田淵(京都)   | 2       | 21 - 11 | 21 - 10 | -       | 0  | 門谷(北九州)  |
| BS-17 | 平林(東筑)   | 2       | 21 - 14 | 21 - 16 | -       | 0  | 中野(小倉工業) |
| BS-18 | 末松(育徳館)  | 0       | 17 - 21 | 15 - 21 | -       | 2  | 青木(北筑)   |
| BS-19 | 高橋(北九高専) | 0       | 16 - 21 | 11 - 21 | -       | 2  | 伊藤(自由ヶ丘) |
| BS-20 | 近藤(東筑紫)  | 0       | 12 - 21 | 9 - 21  | -       | 2  | 谷口(門司学園) |
| BS-21 | 橋爪(青豊)   | 0       | 14 - 21 | 14 - 21 | -       | 2  | 田中(中間)   |
| BS-22 | 落海(小倉東)  | 0       | 13 - 21 | 13 - 21 | -       | 2  | 阿部(八幡工業) |
| BS-23 | 川合(八幡南)  | 0       | 16 - 21 | 20 - 22 | -       | 2  | 平谷(小倉西)  |
| BS-24 | 川野(戸畑工業) | 2       | 21 - 15 | 21 - 11 | -       | 0  | 佐野(常磐)   |
| BS-25 | 小金丸(大翔館) | 2       | 17 - 21 | 21 - 18 | 21 - 16 | 1  | 福嶋(小倉)   |
| BS-26 | 小田原(小倉西) | 2       | 21 - 8  | 21 - 11 | -       | 0  | 寺本(遠賀)   |
| BS-27 | 勢島(常磐)   | 0       | 8 - 21  | 10 - 21 | -       | 2  | 水谷(苅田工業) |
| BS-28 | 城戸(八幡)   | 2       | 21 - 17 | 21 - 18 | -       | 0  | 吉賀(育徳館)  |
| BS-29 | 高崎(豊国学園) | 2       | 21 - 10 | 21 - 11 | -       | 0  | 波多野(行橋)  |
| BS-30 | 閑(敬愛)    | 2       | 21 - 18 | 19 - 21 | 24 - 22 | 1  | 吉村(小倉)   |
| BS-31 | 平島(中間)   | 0       | 17 - 21 | 17 - 21 | -       | 2  | 山下(北九高専) |
| BS-32 | 金子(自由ヶ丘) | 2       | 21 - 8  | 21 - 9  | -       | 0  | 金元(小倉東)  |
| BS-33 | 小野(戸畑工業) | 2       | 21 - 19 | 21 - 11 | -       | 0  | 溝邊(青豊)   |
| BS-34 | 木村(北九州)  | 0       | 17 - 21 | 19 - 21 | -       | 2  | 乙藤(八幡南)  |
| BS-35 | 安田(大翔館)  | 0       | 9 - 21  | 9 - 21  | -       | 2  | 十時(折尾)   |
| BS-36 | 奥須賀(京都)  | 2       | 21 - 19 | 21 - 10 | -       | 0  | 高橋(北筑)   |
| BS-37 | 西(慶成)    | 0       | 11 - 21 | 14 - 21 | -       | 2  | 大貝(東筑)   |
| BS-38 | 佐藤(東筑紫)  | 0       | 7 - 21  | 7 - 21  | -       | 2  | 小杉(小倉工業) |
| BS-39 | 佐伯(北筑)   | 0       | 13 - 21 | 15 - 21 | -       | 2  | 田代(戸畑工業) |

種目:男子単

## 令和6年度福岡県高等学校バドミントン新人大会北部ブロック予選会

| 試合番号  | 選手名 学校名  | 試 合 結 果 |         |         |         |    | 選手名 学校名   |
|-------|----------|---------|---------|---------|---------|----|-----------|
|       |          | 勝数      | 第1ゲーム   | 第2ゲーム   | 第3ゲーム   | 勝数 |           |
| BS-40 | 田中(小倉)   | 2       | 21 - 11 | 21 - 8  | -       | 0  | 磯本(常磐)    |
| BS-41 | 橋村(敬愛)   | 2       | 21 - 17 | 21 - 10 | -       | 0  | 中村(遠賀)    |
| BS-42 | 原口(北九高専) | 2       | 21 - 9  | 21 - 9  | -       | 0  | 神内(東筑紫)   |
| BS-43 | 伊藤(苅田工業) | 2       | 21 - 19 | 13 - 21 | 21 - 17 | 1  | 門田(小倉東)   |
| BS-44 | 蛭川(東筑)   | 2       | 21 - 13 | 21 - 12 | -       | 0  | 柴田(北九州)   |
| BS-45 | 口脇(八幡工業) | 1       | 22 - 24 | 21 - 14 | 19 - 21 | 2  | 志賀(中間)    |
| BS-46 | 田中(八幡南)  | 2       | 21 - 16 | 22 - 20 | -       | 0  | 福田(行橋)    |
| BS-47 | 秋永(京都)   | 0       | 12 - 21 | 18 - 21 | -       | 2  | 津崎(小倉工業)  |
| BS-48 | 赤井田(折尾)  | 2       | 21 - 8  | 21 - 12 | -       | 0  | 田中(八幡)    |
| BS-49 | 尾澤(青豊)   | 2       | 16 - 21 | 21 - 16 | 21 - 19 | 1  | 渡部(大翔館)   |
| BS-50 | 上野(慶成)   | 0       | 22 - 24 | 19 - 21 | -       | 2  | 山口(育徳館)   |
| BS-51 | 松永(自由ヶ丘) | 2       | 21 - 9  | 21 - 8  | -       | 0  | 箕田(京都)    |
| BS-52 | 藤井(折尾)   | 2       | 21 - 9  | 21 - 11 | -       | 0  | 柳井(大翔館)   |
| BS-53 | 岳野(八幡工業) | 0       | 15 - 21 | 9 - 21  | -       | 2  | 西垣(小倉西)   |
| BS-54 | 平山(八幡南)  | 0       | 11 - 21 | 11 - 21 | -       | 2  | 松岡(苅田工業)  |
| BS-55 | 春木(九国大付) | 2       | 21 - 13 | 21 - 12 | -       | 0  | 中山(中間)    |
| BS-56 | 宮下(小倉工業) | 0       | 8 - 21  | 18 - 21 | -       | 2  | 吉岡(北九高専)  |
| BS-57 | 西村(小倉)   | 1       | 22 - 20 | 20 - 22 | 18 - 21 | 2  | 西(八幡)     |
| BS-58 | 平野(行橋)   | 0       | 8 - 21  | 10 - 21 | -       | 2  | 藤崎(自由ヶ丘)  |
| BS-59 | 岩見(九国大付) | 2       | 21 - 9  | 21 - 12 | -       | 0  | 鍋島(苅田工業)  |
| BS-60 | 阪本(慶成)   | 2       | 22 - 20 | 21 - 16 | -       | 0  | 浦野(行橋)    |
| BS-61 | 田淵(京都)   | 2       | 21 - 17 | 21 - 12 | -       | 0  | 平林(東筑)    |
| BS-62 | 青木(北筑)   | 0       | 15 - 21 | 9 - 21  | -       | 2  | 伊藤(自由ヶ丘)  |
| BS-63 | 小松(折尾)   | 2       | 21 - 10 | 21 - 12 | -       | 0  | 谷口(門司学園)  |
| BS-64 | 田中(中間)   | 0       | 13 - 21 | 13 - 21 | -       | 2  | 阿部(八幡工業)  |
| BS-65 | 平谷(小倉西)  | 2       | 21 - 17 | 21 - 17 | -       | 0  | 川野(戸畑工業)  |
| BS-66 | 小金丸(大翔館) | キ       | -       | -       | -       | 2  | 藤田(自由ヶ丘)  |
| BS-67 | 嶋田(自由ヶ丘) | 2       | 21 - 8  | 21 - 7  | -       | 0  | 小田原(小倉西)  |
| BS-68 | 水谷(苅田工業) | 2       | 21 - 17 | 13 - 21 | 21 - 18 | 1  | 城戸(八幡)    |
| BS-69 | 高崎(豊国学園) | 2       | 21 - 9  | 21 - 12 | -       | 0  | 閑(敬愛)     |
| BS-70 | 山下(北九高専) | 0       | 12 - 21 | 15 - 21 | -       | 2  | 田ノ上(八幡工業) |
| BS-71 | 金子(自由ヶ丘) | 2       | 21 - 10 | 21 - 14 | -       | 0  | 小野(戸畑工業)  |
| BS-72 | 乙藤(八幡南)  | 0       | 12 - 21 | 7 - 21  | -       | 2  | 十時(折尾)    |
| BS-73 | 奥須賀(京都)  | 2       | 21 - 17 | 21 - 15 | -       | 0  | 大貝(東筑)    |
| BS-74 | 小杉(小倉工業) | 0       | 14 - 21 | 10 - 21 | -       | 2  | 川上(九国大付)  |
| BS-75 | 坂本(九国大付) | 2       | -       | -       | -       | キ  | 田代(戸畑工業)  |
| BS-76 | 田中(小倉)   | 1       | 18 - 21 | 21 - 12 | 21 - 23 | 2  | 橋村(敬愛)    |
| BS-77 | 原口(北九高専) | 2       | 21 - 12 | 21 - 10 | -       | 0  | 伊藤(苅田工業)  |
| BS-78 | 蛭川(東筑)   | 0       | 11 - 21 | 14 - 21 | -       | 2  | 上畑(自由ヶ丘)  |

種目:男子単

## 令和6年度福岡県高等学校バドミントン新人大会北部ブロック予選会

| 試合番号   | 選手名 学校名  | 試 合 結 果 |         |         |         |    | 選手名 学校名   |
|--------|----------|---------|---------|---------|---------|----|-----------|
|        |          | 勝数      | 第1ゲーム   | 第2ゲーム   | 第3ゲーム   | 勝数 |           |
| BS-79  | 丸山(小倉西)  | 2       | 21 - 16 | 21 - 11 | -       | 0  | 志賀(中間)    |
| BS-80  | 田中(八幡南)  | 0       | 10 - 21 | 16 - 21 | -       | 2  | 津崎(小倉工業)  |
| BS-81  | 赤井田(折尾)  | 2       | 21 - 16 | 21 - 7  | -       |    | 尾澤(青豊)    |
| BS-82  | 山口(育徳館)  | 0       | 12 - 21 | 8 - 21  | -       | 2  | 三原(自由ヶ丘)  |
| BS-83  | 松永(自由ヶ丘) | 2       | 21 - 12 | 21 - 10 | -       | 0  | 藤井(折尾)    |
| BS-84  | 西垣(小倉西)  | 1       | 18 - 21 | 21 - 19 | 19 - 21 | 2  | 松岡(苺田工業)  |
| BS-85  | 春木(九国大付) | 0       | 13 - 21 | 12 - 21 | -       | 2  | 吉岡(北九高専)  |
| BS-86  | 西(八幡)    | 0       | 11 - 21 | 13 - 21 | -       | 2  | 藤崎(自由ヶ丘)  |
| BS-87  | 岩見(九国大付) | 2       | 21 - 13 | 21 - 11 | -       | 0  | 阪本(慶成)    |
| BS-88  | 田淵(京都)   | 2       | 23 - 21 | 13 - 21 | 22 - 20 | 1  | 伊藤(自由ヶ丘)  |
| BS-89  | 小松(折尾)   | 2       | 21 - 15 | 21 - 12 | -       | 0  | 阿部(八幡工業)  |
| BS-90  | 平谷(小倉西)  | 0       | 10 - 21 | 15 - 21 | -       | 2  | 藤田(自由ヶ丘)  |
| BS-91  | 嶋田(自由ヶ丘) | 2       | 21 - 6  | 21 - 8  | -       | 0  | 水谷(苺田工業)  |
| BS-92  | 高崎(豊国学園) | 2       | 21 - 12 | 21 - 13 | -       | 0  | 田ノ上(八幡工業) |
| BS-93  | 金子(自由ヶ丘) | 1       | 16 - 21 | 21 - 19 | 17 - 21 | 2  | 十時(折尾)    |
| BS-94  | 奥須賀(京都)  | 0       | 20 - 22 | 18 - 21 | -       | 2  | 川上(九国大付)  |
| BS-95  | 坂本(九国大付) | 2       | 21 - 8  | 21 - 9  | -       | 0  | 橋村(敬愛)    |
| BS-96  | 原口(北九高専) | 0       | 15 - 21 | 19 - 21 | -       | 2  | 上畑(自由ヶ丘)  |
| BS-97  | 丸山(小倉西)  | 2       | 21 - 15 | 21 - 16 | -       | 0  | 津崎(小倉工業)  |
| BS-98  | 赤井田(折尾)  | 0       | 17 - 21 | 10 - 21 | -       | 2  | 三原(自由ヶ丘)  |
| BS-99  | 松永(自由ヶ丘) | 2       | 21 - 7  | 21 - 7  | -       | 0  | 松岡(苺田工業)  |
| BS-100 | 吉岡(北九高専) | 2       | 21 - 16 | 21 - 13 | -       | 0  | 藤崎(自由ヶ丘)  |
| BS-101 | 岩見(九国大付) | 2       | 21 - 16 | 21 - 12 | -       | 0  | 田淵(京都)    |
| BS-102 | 小松(折尾)   | 1       | 21 - 15 | 17 - 21 | 15 - 21 | 2  | 藤田(自由ヶ丘)  |
| BS-103 | 嶋田(自由ヶ丘) | 2       | 21 - 10 | 21 - 18 | -       | 0  | 高崎(豊国学園)  |
| BS-104 | 十時(折尾)   | 0       | 15 - 21 | 15 - 21 | -       | 2  | 川上(九国大付)  |
| BS-105 | 坂本(九国大付) | 2       | 21 - 15 | 20 - 22 | 21 - 19 | 1  | 上畑(自由ヶ丘)  |
| BS-106 | 丸山(小倉西)  | 0       | 9 - 21  | 13 - 21 | -       | 2  | 三原(自由ヶ丘)  |
| BS-107 | 松永(自由ヶ丘) | 2       | 21 - 12 | 21 - 11 | -       | 0  | 吉岡(北九高専)  |
| BS-108 | 岩見(九国大付) | 2       | 21 - 17 | 17 - 21 | 21 - 14 | 1  | 藤田(自由ヶ丘)  |
| BS-109 | 嶋田(自由ヶ丘) | 0       | 15 - 21 | 12 - 21 | -       | 2  | 川上(九国大付)  |
| BS-110 | 坂本(九国大付) | 0       | 16 - 21 | 18 - 21 | -       | 2  | 三原(自由ヶ丘)  |
| BS-111 | 松永(自由ヶ丘) | 2       | 21 - 12 | 21 - 19 | -       | 0  | 岩見(九国大付)  |
| BS-112 | 川上(九国大付) | 2       | 21 - 12 | 17 - 21 | 22 - 20 | 1  | 三原(自由ヶ丘)  |
| BS-113 | 松永(自由ヶ丘) | 2       | 21 - 6  | 21 - 6  | -       | 0  | 川上(九国大付)  |