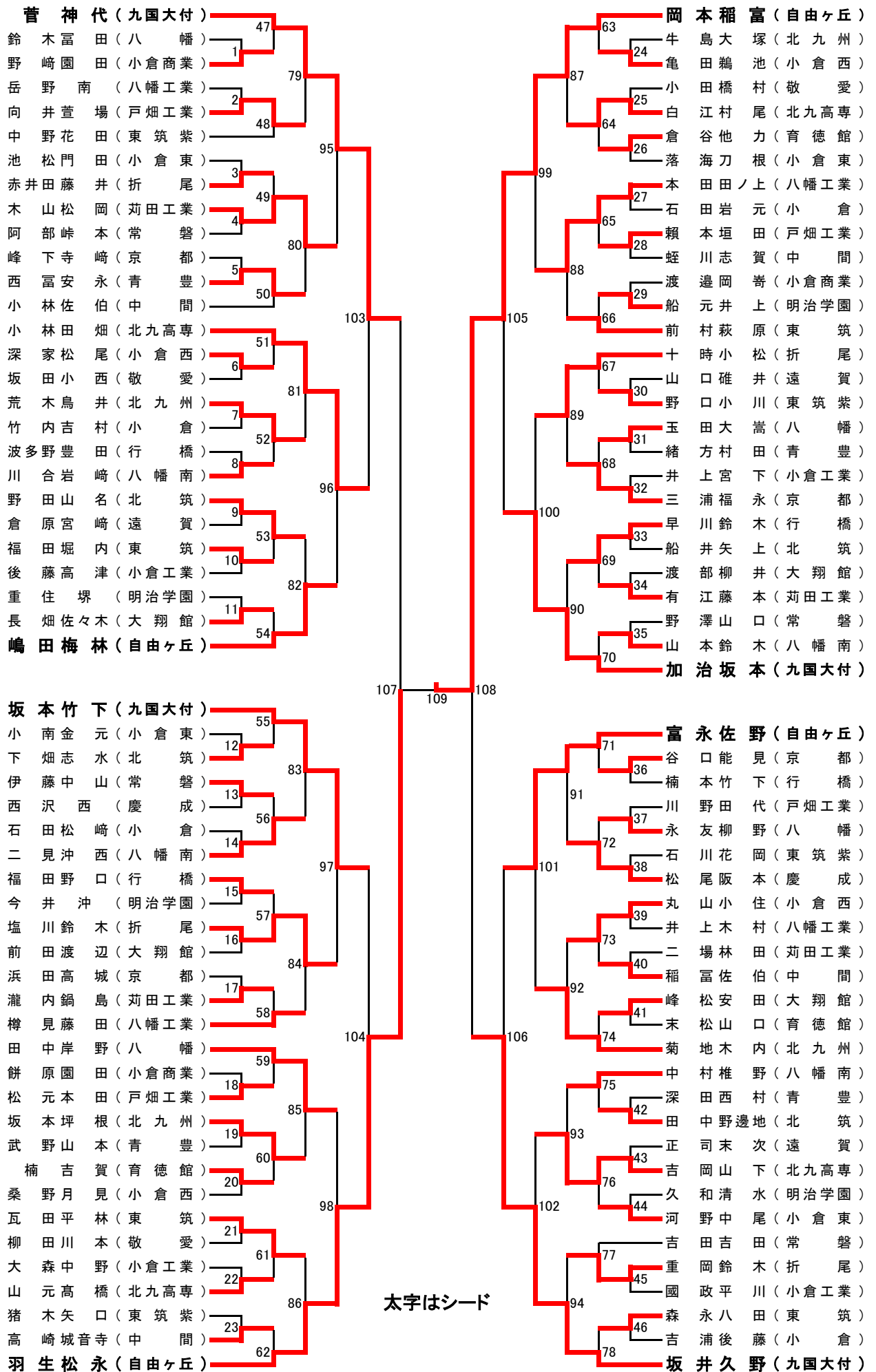


男子ダブルス



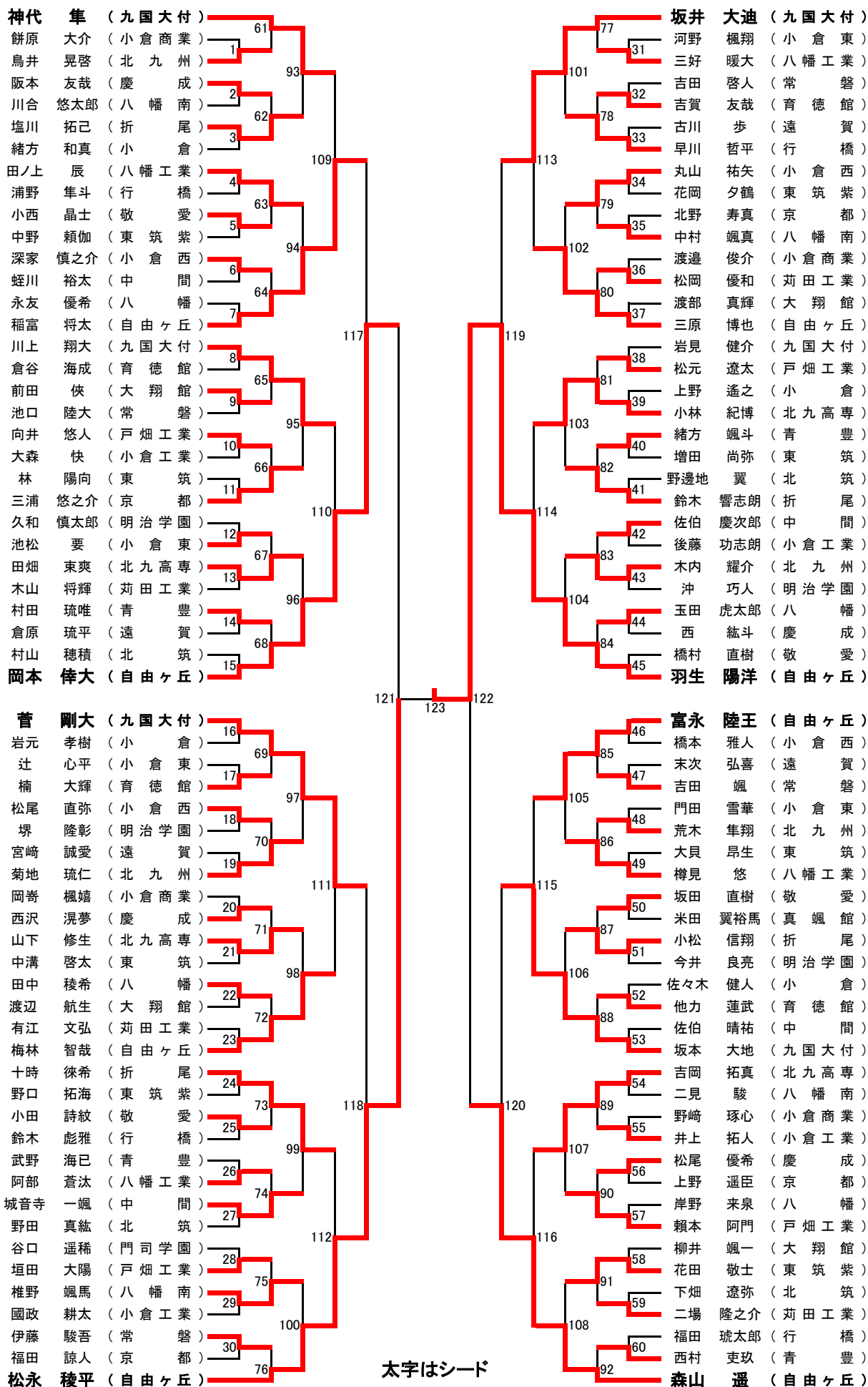
種目:男子複 令和6年度福岡県高等学校総合体育大会バドミントン選手権北部ブロック予選会

試合番号	選手名 学校名	試 合 結 果					選手名 学校名
		勝数	第1ゲーム	第2ゲーム	第3ゲーム	勝数	
BD-1	鈴木・富田(八幡)	0	23 - 25	17 - 21	-	2	野崎・園田(小倉商業)
BD-2	岳野・南(八幡工業)	1	11 - 21	21 - 17	18 - 21	2	向井・萱場(戸畑工業)
BD-3	池松・門田(小倉東)	0	10 - 21	19 - 21	-	2	赤井田・藤井(折尾)
BD-4	木山・松岡(苅田工業)	2	21 - 11	21 - 18	-	0	阿部・峠本(常磐)
BD-5	峰下・寺崎(京都)	1	16 - 21	21 - 19	13 - 21	2	西富・安永(青豊)
BD-6	深家・松尾(小倉西)	2	22 - 20	21 - 16	-	0	坂田・小西(敬愛)
BD-7	荒木・鳥井(北九州)	2	21 - 13	21 - 11	-	0	竹内・吉村(小倉)
BD-8	波多野・豊田(行橋)	0	9 - 21	9 - 21	-	2	川合・岩崎(八幡南)
BD-9	野田・山名(北筑)	2	16 - 21	21 - 14	21 - 16	1	倉原・宮崎(遠賀)
BD-10	福田・堀内(東筑)	2	21 - 13	21 - 17	-	0	後藤・高津(小倉工業)
BD-11	重住・塚(明治学園)	1	14 - 21	22 - 20	19 - 21	2	長畑・佐々木(大翔館)
BD-12	小南・金元(小倉東)	0	15 - 21	15 - 21	-	2	下畑・志水(北筑)
BD-13	伊藤・中山(常磐)	2	21 - 16	21 - 17	-	0	西沢・西(慶成)
BD-14	石田・松崎(小倉)	1	19 - 21	21 - 11	17 - 21	2	二見・沖西(八幡南)
BD-15	福田・野口(行橋)	2	21 - 17	21 - 16	-	0	今井・沖(明治学園)
BD-16	塩川・鈴木(折尾)	2	21 - 11	21 - 10	-	0	前田・渡辺(大翔館)
BD-17	浜田・高城(京都)	1	21 - 17	16 - 21	14 - 21	2	瀧内・鍋島(苅田工業)
BD-18	餅原・園田(小倉商業)	0	15 - 21	14 - 21	-	2	松元・本田(戸畑工業)
BD-19	坂本・坪根(北九州)	2	22 - 20	21 - 15	-	0	武野・山本(青豊)
BD-20	楠・吉賀(育徳館)	2	22 - 24	21 - 19	21 - 14	1	桑野・月見(小倉西)
BD-21	瓦田・平林(東筑)	2	21 - 7	21 - 14	-	0	柳田・川本(敬愛)
BD-22	大森・中野(小倉工業)	0	17 - 21	12 - 21	-	2	山元・高橋(北九高専)
BD-23	猪木・矢口(東筑紫)	0	14 - 21	17 - 21	-	2	高崎・城音寺(中間)
BD-24	牛島・大塚(北九州)	0	20 - 22	20 - 22	-	2	亀田・鶴池(小倉西)
BD-25	小田・橋村(敬愛)	0	11 - 21	10 - 21	-	2	白江・村尾(北九高専)
BD-26	倉谷・他力(育徳館)	2	21 - 15	21 - 14	-	0	落海・刀根(小倉東)
BD-27	本田・田ノ上(八幡工業)	2	21 - 17	21 - 15	-	0	石田・岩元(小倉)
BD-28	頼本・垣田(戸畑工業)	2	21 - 12	21 - 17	-	0	蛭川・志賀(中間)
BD-29	渡邊・岡寄(小倉商業)	0	16 - 21	15 - 21	-	2	船元・井上(明治学園)
BD-30	山口・碓井(遠賀)	0	18 - 21	12 - 21	-	2	野口・小川(東筑紫)
BD-31	玉田・大嵩(八幡)	2	21 - 15	21 - 17	-	0	緒方・村田(青豊)
BD-32	井上・宮下(小倉工業)	0	15 - 21	15 - 21	-	2	三浦・福永(京都)
BD-33	早川・鈴木(行橋)	2	21 - 18	22 - 20	-	0	船井・矢上(北筑)
BD-34	渡部・柳井(大翔館)	1	19 - 21	21 - 16	15 - 21	2	有江・藤本(苅田工業)
BD-35	野澤・山口(常磐)	0	12 - 21	18 - 21	-	2	山本・鈴木(八幡南)
BD-36	谷口・能見(京都)	2	21 - 14	21 - 10	-	0	楠本・竹下(行橋)
BD-37	川野・田代(戸畑工業)	0	19 - 21	12 - 21	-	2	永友・柳野(八幡)
BD-38	石川・花岡(東筑紫)	0	14 - 21	10 - 21	-	2	松尾・阪本(慶成)
BD-39	丸山・小住(小倉西)	2	21 - 18	21 - 18	-	0	井上・木村(八幡工業)
BD-40	二場・林田(苅田工業)	1	21 - 18	14 - 21	19 - 21	2	稲富・佐伯(中間)
BD-41	峰松・安田(大翔館)	2	-	-	-	キ	末松・山口(育徳館)
BD-42	深田・西村(青豊)	1	13 - 21	21 - 18	9 - 21	2	田中・野邊地(北筑)
BD-43	正司・末次(遠賀)	0	8 - 21	8 - 21	-	2	吉岡・山下(北九高専)
BD-44	久和・清水(明治学園)	0	18 - 21	18 - 21	-	2	河野・中尾(小倉東)
BD-45	重岡・鈴木(折尾)	2	21 - 15	21 - 14	-	0	國政・平川(小倉工業)
BD-46	森永・八田(東筑)	2	21 - 19	21 - 15	-	0	吉浦・後藤(小倉)

種目:男子複 令和6年度福岡県高等学校総合体育大会バドミントン選手権北部ブロック予選会

試合番号	選手名 学校名	試合結果					選手名 学校名
		勝数	第1ゲーム	第2ゲーム	第3ゲーム	勝数	
BD-47	菅・神代(九国大付)	2	21 - 6	21 - 8	-	0	野崎・園田(小倉商業)
BD-48	向井・萱場(戸畑工業)	2	22 - 20	21 - 19	-	0	中野・花田(東筑紫)
BD-49	赤井田・藤井(折尾)	0	20 - 22	17 - 21	-	2	木山・松岡(苅田工業)
BD-50	西富・安永(青豊)	2	21 - 19	21 - 12	-	0	小林・佐伯(中間)
BD-51	小林・田畑(北九高専)	2	21 - 13	21 - 13	-	0	深家・松尾(小倉西)
BD-52	荒木・鳥井(北九州)	2	19 - 21	21 - 10	22 - 20	1	川合・岩崎(八幡南)
BD-53	野田・山名(北筑)	2	21 - 17	28 - 26	-	0	福田・堀内(東筑)
BD-54	長畑・佐々木(大翔館)	0	10 - 21	9 - 21	-	2	嶋田・梅林(自由ヶ丘)
BD-55	坂本・竹下(九国大付)	2	21 - 8	21 - 10	-	0	下畑・志水(北筑)
BD-56	伊藤・中山(常磐)	1	18 - 21	21 - 14	17 - 21	2	二見・沖西(八幡南)
BD-57	福田・野口(行橋)	0	8 - 21	6 - 21	-	2	塩川・鈴木(折尾)
BD-58	瀧内・鍋島(苅田工業)	0	10 - 21	10 - 21	-	2	樽見・藤田(八幡工業)
BD-59	田中・岸野(八幡)	2	21 - 10	21 - 8	-	0	松元・本田(戸畑工業)
BD-60	坂本・坪根(北九州)	2	21 - 16	21 - 19	-	0	橋・吉賀(育徳館)
BD-61	瓦田・平林(東筑)	2	21 - 12	21 - 15	-	0	山元・高橋(北九高専)
BD-62	高崎・城音寺(中間)	0	15 - 21	15 - 21	-	2	羽生・松永(自由ヶ丘)
BD-63	岡本・稲富(自由ヶ丘)	2	21 - 7	21 - 10	-	0	亀田・鶴池(小倉西)
BD-64	白江・村尾(北九高専)	2	21 - 16	21 - 19	-	0	倉谷・他力(育徳館)
BD-65	本田・田ノ上(八幡工業)	2	21 - 14	21 - 11	-	0	頼本・垣田(戸畑工業)
BD-66	船元・井上(明治学園)	0	12 - 21	10 - 21	-	2	前村・萩原(東筑)
BD-67	十時・小松(折尾)	2	21 - 8	21 - 8	-	0	野口・小川(東筑紫)
BD-68	玉田・大嵩(八幡)	0	16 - 21	19 - 21	-	2	三浦・福永(京都)
BD-69	早川・鈴木(行橋)	2	21 - 15	21 - 10	-	0	有江・藤本(苅田工業)
BD-70	山本・鈴木(八幡南)	0	7 - 21	13 - 21	-	2	加治・坂本(九国大付)
BD-71	富永・佐野(自由ヶ丘)	2	21 - 8	21 - 7	-	0	谷口・能見(京都)
BD-72	永友・柳野(八幡)	0	19 - 21	18 - 1	-	2	松尾・阪本(慶成)
BD-73	丸山・小住(小倉西)	2	21 - 15	21 - 14	-	0	稲富・佐伯(中間)
BD-74	峰松・安田(大翔館)	0	10 - 21	12 - 21	-	2	菊地・木内(北九州)
BD-75	中村・椎野(八幡南)	2	21 - 17	15 - 21	21 - 10	1	田中・野邊地(北筑)
BD-76	吉岡・山下(北九高専)	2	21 - 10	21 - 14	-	0	河野・中尾(小倉東)
BD-77	吉田・吉田(常磐)	1	13 - 21	21 - 17	22 - 24	2	重岡・鈴木(折尾)
BD-78	森永・八田(東筑)	0	8 - 21	9 - 21	-	2	坂井・久野(九国大付)
BD-79	菅・神代(九国大付)	2	21 - 7	21 - 7	-	0	向井・萱場(戸畑工業)
BD-80	木山・松岡(苅田工業)	2	21 - 15	13 - 21	21 - 18	1	西富・安永(青豊)
BD-81	小林・田畑(北九高専)	2	21 - 12	21 - 16	-	0	荒木・鳥井(北九州)
BD-82	野田・山名(北筑)	0	13 - 21	13 - 21	-	2	嶋田・梅林(自由ヶ丘)
BD-83	坂本・竹下(九国大付)	2	21 - 7	21 - 11	-	0	二見・沖西(八幡南)
BD-84	塩川・鈴木(折尾)	2	21 - 18	21 - 15	-	0	樽見・藤田(八幡工業)
BD-85	田中・岸野(八幡)	2	21 - 16	21 - 18	-	0	坂本・坪根(北九州)
BD-86	瓦田・平林(東筑)	0	8 - 21	13 - 21	-	2	羽生・松永(自由ヶ丘)
BD-87	岡本・稲富(自由ヶ丘)	2	21 - 7	21 - 10	-	0	白江・村尾(北九高専)
BD-88	本田・田ノ上(八幡工業)	2	21 - 18	21 - 15	-	0	前村・萩原(東筑)
BD-89	十時・小松(折尾)	2	21 - 12	21 - 14	-	0	三浦・福永(京都)
BD-90	早川・鈴木(行橋)	0	11 - 21	10 - 21	-	2	加治・坂本(九国大付)
BD-91	富永・佐野(自由ヶ丘)	2	21 - 10	21 - 9	-	0	松尾・阪本(慶成)
BD-92	丸山・小住(小倉西)	0	21 - 23	17 - 21	-	2	菊地・木内(北九州)
BD-93	中村・椎野(八幡南)	0	16 - 21	13 - 21	-	2	吉岡・山下(北九高専)
BD-94	重岡・鈴木(折尾)	0	6 - 21	9 - 21	-	2	坂井・久野(九国大付)
BD-95	菅・神代(九国大付)	2	21 - 2	21 - 6	-	0	木山・松岡(苅田工業)
BD-96	小林・田畑(北九高専)	2	18 - 21	21 - 18	21 - 19	1	嶋田・梅林(自由ヶ丘)
BD-97	坂本・竹下(九国大付)	2	21 - 9	19 - 21	21 - 11	1	塩川・鈴木(折尾)
BD-98	田中・岸野(八幡)	0	9 - 21	6 - 21	-	2	羽生・松永(自由ヶ丘)
BD-99	岡本・稲富(自由ヶ丘)	2	21 - 6	21 - 13	-	0	本田・田ノ上(八幡工業)
BD-100	十時・小松(折尾)	0	20 - 22	13 - 21	-	2	加治・坂本(九国大付)
BD-101	富永・佐野(自由ヶ丘)	2	21 - 19	21 - 12	-	0	菊地・木内(北九州)
BD-102	吉岡・山下(北九高専)	0	18 - 21	12 - 21	-	2	坂井・久野(九国大付)
BD-103	菅・神代(九国大付)	2	21 - 12	21 - 12	-	0	小林・田畑(北九高専)
BD-104	坂本・竹下(九国大付)	0	20 - 22	12 - 21	-	2	羽生・松永(自由ヶ丘)
BD-105	岡本・稲富(自由ヶ丘)	2	21 - 14	19 - 21	21 - 16	1	加治・坂本(九国大付)
BD-106	富永・佐野(自由ヶ丘)	キ	19 - 21	-	-	1	坂井・久野(九国大付)
BD-107	菅・神代(九国大付)	0	25 - 27	15 - 21	-	2	羽生・松永(自由ヶ丘)
BD-108	岡本・稲富(自由ヶ丘)	2	15 - 21	23 - 21	21 - 10	1	坂井・久野(九国大付)
BD-109	羽生・松永(自由ヶ丘)	1	18 - 21	21 - 12	18 - 21	2	岡本・稲富(自由ヶ丘)

男子シングルス



種目:男子単 令和6年度福岡県高等学校総合体育大会バドミントン選手権北部ブロック予選会

試合番号	選手名 学校名	試合結果					選手名 学校名
		勝数	第1ゲーム	第2ゲーム	第3ゲーム	勝数	
BS-1	餅原(小倉商業)	0	10 - 21	6 - 21	-	2	鳥井(北九州)
BS-2	阪本(慶成)	2	21 - 18	18 - 21	21 - 18	1	川合(八幡南)
BS-3	塩川(折尾)	2	21 - 9	21 - 9	-	0	緒方(小倉)
BS-4	田ノ上(八幡工業)	2	21 - 11	21 - 11	-	0	浦野(行橋)
BS-5	小西(敬愛)	2	22 - 20	22 - 20	-	0	中野(東筑紫)
BS-6	深家(小倉西)	2	21 - 14	21 - 11	-	0	蛭川(中間)
BS-7	永友(八幡)	0	11 - 21	8 - 21	-	2	稲富(自由ヶ丘)
BS-8	川上(九国大付)	2	21 - 11	21 - 8	-	0	倉谷(育徳館)
BS-9	前田(大翔館)	2	21 - 14	22 - 20	-	0	池口(常磐)
BS-10	向井(戸畑工業)	2	21 - 13	21 - 13	-	0	大森(小倉工業)
BS-11	林(東筑)	0	8 - 21	10 - 21	-	2	三浦(京都)
BS-12	久和(明治学園)	0	11 - 21	13 - 21	-	2	池松(小倉東)
BS-13	田畑(北九高専)	2	21 - 10	16 - 21	21 - 16	1	木山(苜田工業)
BS-14	村田(青豊)	2	21 - 11	21 - 19	-	0	倉原(遠賀)
BS-15	村山(北筑)	0	6 - 21	13 - 21	-	2	岡本(自由ヶ丘)
BS-16	菅(九国大付)	2	21 - 11	21 - 9	-	0	岩元(小倉)
BS-17	辻(小倉東)	0	12 - 21	11 - 21	-	2	楠(育徳館)
BS-18	松尾(小倉西)	2	21 - 7	21 - 11	-	0	堺(明治学園)
BS-19	宮崎(遠賀)	0	8 - 21	10 - 21	-	2	菊地(北九州)
BS-20	岡峯(小倉商業)	0	20 - 22	14 - 21	-	2	西沢(慶成)
BS-21	山下(北九高専)	2	21 - 8	21 - 8	-	0	中溝(東筑)
BS-22	田中(八幡)	2	21 - 12	21 - 11	-	0	渡辺(大翔館)
BS-23	有江(苜田工業)	0	13 - 21	12 - 21	-	2	梅林(自由ヶ丘)
BS-24	十時(折尾)	2	21 - 13	21 - 9	-	0	野口(東筑紫)
BS-25	小田(敬愛)	2	21 - 17	21 - 19	-	0	鈴木(行橋)
BS-26	武野(青豊)	0	12 - 21	15 - 21	-	2	阿部(八幡工業)
BS-27	城音寺(中間)	2	21 - 19	21 - 12	-	0	野田(北筑)
BS-28	谷口(門司学園)	0	18 - 21	19 - 21	-	2	垣田(戸畑工業)
BS-29	椎野(八幡南)	2	21 - 15	21 - 15	-	0	國政(小倉工業)
BS-30	伊藤(常磐)	2	21 - 10	21 - 14	-	0	福田(京都)
BS-31	河野(小倉東)	0	19 - 21	20 - 22	-	2	三好(八幡工業)
BS-32	吉田(常磐)	1	21 - 18	16 - 21	18 - 21	2	吉賀(育徳館)
BS-33	古川(遠賀)	0	12 - 21	10 - 21	-	2	早川(行橋)
BS-34	丸山(小倉西)	2	21 - 8	21 - 10	-	0	花岡(東筑紫)
BS-35	北野(京都)	0	11 - 21	12 - 21	-	2	中村(八幡南)
BS-36	渡邊(小倉商業)	0	11 - 21	12 - 21	-	2	松岡(苜田工業)
BS-37	渡部(大翔館)	キ	-	-	-	2	三原(自由ヶ丘)
BS-38	岩見(九国大付)	キ	-	-	-	2	松元(戸畑工業)
BS-39	上野(小倉)	0	9 - 21	10 - 21	-	2	小林(北九高専)
BS-40	緒方(青豊)	2	21 - 13	23 - 21	-	0	増田(東筑)
BS-41	野邊地(北筑)	0	11 - 21	10 - 21	-	2	鈴木(折尾)
BS-42	佐伯(中間)	2	21 - 18	21 - 16	-	0	後藤(小倉工業)
BS-43	木内(北九州)	2	21 - 7	21 - 11	-	0	沖(明治学園)
BS-44	玉田(八幡)	2	21 - 7	21 - 7	-	0	西(慶成)
BS-45	橋村(敬愛)	0	7 - 21	8 - 21	-	2	羽生(自由ヶ丘)
BS-46	富永(自由ヶ丘)	2	21 - 12	21 - 10	-	0	橋本(小倉西)
BS-47	末次(遠賀)	1	16 - 21	21 - 16	24 - 26	2	吉田(常磐)
BS-48	門田(小倉東)	0	11 - 21	17 - 21	-	2	荒木(北九州)
BS-49	大貝(東筑)	0	12 - 21	12 - 21	-	2	樽見(八幡工業)
BS-50	坂田(敬愛)	2	21 - 10	21 - 12	-	0	米田(真颯館)

種目:男子単 令和6年度福岡県高等学校総合体育大会バドミントン選手権北部ブロック予選会

試合番号	選手名 学校名	試合結果					選手名 学校名
		勝数	第1ゲーム	第2ゲーム	第3ゲーム	勝数	
BS-51	小松(折尾)	2	21 - 8	21 - 14	-	0	今井(明治学園)
BS-52	佐々木(小倉)	0	17 - 21	11 - 21	-	2	他力(育徳館)
BS-53	佐伯(中間)	0	7 - 21	9 - 21	-	2	坂本(九国大付)
BS-54	吉岡(北九高専)	2	21 - 8	21 - 13	-	0	二見(八幡南)
BS-55	野崎(小倉商業)	0	13 - 21	10 - 21	-	2	井上(小倉工業)
BS-56	松尾(慶成)	2	21 - 17	20 - 22	21 - 12	1	上野(京都)
BS-57	岸野(八幡)	1	15 - 21	22 - 20	14 - 21	2	頼本(戸畑工業)
BS-58	柳井(大翔館)	0	17 - 21	15 - 21	-	2	花田(東筑紫)
BS-59	下畑(北筑)	0	16 - 21	17 - 21	-	2	二場(菊田工業)
BS-60	福田(行橋)	0	16 - 21	12 - 21	-	2	西村(青豊)
BS-61	神代(九国大付)	2	21 - 9	21 - 11	-	0	鳥井(北九州)
BS-62	阪本(慶成)	0	13 - 21	16 - 21	-	2	塩川(折尾)
BS-63	田ノ上(八幡工業)	2	21 - 14	21 - 14	-	0	小西(敬愛)
BS-64	深家(小倉西)	0	11 - 21	12 - 21	-	2	稲富(自由ヶ丘)
BS-65	川上(九国大付)	2	21 - 7	21 - 10	-	0	前田(大翔館)
BS-66	向井(戸畑工業)	0	14 - 21	18 - 21	-	2	三浦(京都)
BS-67	池松(小倉東)	0	18 - 21	15 - 21	-	2	田畑(北九高専)
BS-68	村田(青豊)	0	9 - 21	7 - 21	-	2	岡本(自由ヶ丘)
BS-69	菅(九国大付)	2	21 - 7	21 - 12	-	0	楠(育徳館)
BS-70	松尾(小倉西)	0	16 - 21	14 - 21	-	2	菊地(北九州)
BS-71	西沢(慶成)	0	8 - 21	13 - 21	-	2	山下(北九高専)
BS-72	田中(八幡)	0	18 - 21	14 - 21	-	2	梅林(自由ヶ丘)
BS-73	十時(折尾)	2	21 - 8	21 - 10	-	0	小田(敬愛)
BS-74	阿部(八幡工業)	1	21 - 17	15 - 21	16 - 21	2	城音寺(中間)
BS-75	垣田(戸畑工業)	1	21 - 18	17 - 21	25 - 27	2	椎野(八幡南)
BS-76	伊藤(常磐)	0	7 - 21	8 - 21	-	2	松永(自由ヶ丘)
BS-77	坂井(九国大付)	2	21 - 9	21 - 9	-	0	三好(八幡工業)
BS-78	吉賀(育徳館)	0	13 - 21	10 - 21	-	2	早川(行橋)
BS-79	丸山(小倉西)	2	21 - 15	21 - 19	-	0	中村(八幡南)
BS-80	松岡(菊田工業)	0	11 - 21	10 - 21	-	2	三原(自由ヶ丘)
BS-81	松元(戸畑工業)	0	10 - 21	6 - 21	-	2	小林(北九高専)
BS-82	緒方(青豊)	0	14 - 21	14 - 21	-	2	鈴木(折尾)
BS-83	佐伯(中間)	0	11 - 21	9 - 21	-	2	木内(北九州)
BS-84	玉田(八幡)	0	9 - 21	12 - 21	-	2	羽生(自由ヶ丘)
BS-85	富永(自由ヶ丘)	2	21 - 9	21 - 8	-	0	吉田(常磐)
BS-86	荒木(北九州)	0	19 - 21	12 - 21	-	2	樽見(八幡工業)
BS-87	坂田(敬愛)	0	15 - 21	14 - 21	-	2	小松(折尾)
BS-88	他力(育徳館)	0	9 - 21	11 - 21	-	2	坂本(九国大付)
BS-89	吉岡(北九高専)	2	21 - 12	21 - 11	-	0	井上(小倉工業)
BS-90	松尾(慶成)	0	18 - 21	16 - 21	-	2	頼本(戸畑工業)
BS-91	花田(東筑紫)	2	18 - 21	21 - 15	21 - 13	1	二場(菊田工業)
BS-92	西村(青豊)	0	9 - 21	8 - 21	-	2	森山(自由ヶ丘)
BS-93	神代(九国大付)	2	21 - 11	21 - 15	-	0	塩川(折尾)
BS-94	田ノ上(八幡工業)	0	12 - 21	11 - 21	-	2	稲富(自由ヶ丘)
BS-95	川上(九国大付)	2	21 - 16	21 - 12	-	0	三浦(京都)
BS-96	田畑(北九高専)	0	13 - 21	18 - 21	-	2	岡本(自由ヶ丘)
BS-97	菅(九国大付)	2	21 - 10	21 - 12	-	0	菊地(北九州)
BS-98	山下(北九高専)	1	22 - 20	14 - 21	8 - 21	2	梅林(自由ヶ丘)
BS-99	十時(折尾)	2	21 - 19	21 - 16	-	0	城音寺(中間)
BS-100	椎野(八幡南)	0	10 - 21	9 - 21	-	2	松永(自由ヶ丘)

種目:男子単 令和6年度福岡県高等学校総合体育大会バドミントン選手権北部ブロック予選会

試合番号	選手名 学校名	試合結果					選手名 学校名
		勝数	第1ゲーム	第2ゲーム	第3ゲーム	勝数	
BS-101	坂井(九国大付)	2	21 - 11	21 - 11	-	0	早川(行橋)
BS-102	丸山(小倉西)	0	12 - 21	18 - 21	-	2	三原(自由ヶ丘)
BS-103	小林(北九高専)	2	12 - 21	21 - 13	21 - 12	1	鈴木(折尾)
BS-104	木内(北九州)	0	15 - 21	11 - 21	-	2	羽生(自由ヶ丘)
BS-105	富永(自由ヶ丘)	2	21 - 12	21 - 13	-	0	樽見(八幡工業)
BS-106	小松(折尾)	0	14 - 21	19 - 21	-	2	坂本(九国大付)
BS-107	吉岡(北九高専)	2	21 - 9	21 - 14	-	0	頼本(戸畑工業)
BS-108	花田(東筑紫)	0	10 - 21	12 - 21	-	2	森山(自由ヶ丘)
BS-109	神代(九国大付)	1	21 - 11	21 - 23	13 - 21	2	稲富(自由ヶ丘)
BS-110	川上(九国大付)	0	21 - 23	14 - 21	-	2	岡本(自由ヶ丘)
BS-111	菅(九国大付)	2	21 - 9	19 - 21	21 - 8	1	梅林(自由ヶ丘)
BS-112	十時(折尾)	0	15 - 21	16 - 21	-	2	松永(自由ヶ丘)
BS-113	坂井(九国大付)	2	21 - 17	21 - 12	-	0	三原(自由ヶ丘)
BS-114	小林(北九高専)	0	15 - 21	9 - 21	-	2	羽生(自由ヶ丘)
BS-115	富永(自由ヶ丘)	0	19 - 21	18 - 21	-	2	坂本(九国大付)
BS-116	吉岡(北九高専)	0	12 - 21	10 - 21	-	2	森山(自由ヶ丘)
BS-117	稲富(自由ヶ丘)	キ	3 - 17	-	-	2	岡本(自由ヶ丘)
BS-118	菅(九国大付)	0	19 - 21	14 - 21	-	2	松永(自由ヶ丘)
BS-119	坂井(九国大付)	0	6 - 21	7 - 21	-	2	羽生(自由ヶ丘)
BS-120	坂本(九国大付)	0	16 - 21	11 - 21	-	2	森山(自由ヶ丘)
BS-121	岡本(自由ヶ丘)	1	21 - 16	19 - 21	16 - 21	2	松永(自由ヶ丘)
BS-122	羽生(自由ヶ丘)	2	21 - 19	21 - 13	-	0	森山(自由ヶ丘)
BS-123	松永(自由ヶ丘)	0	15 - 21	17 - 21	-	2	羽生(自由ヶ丘)