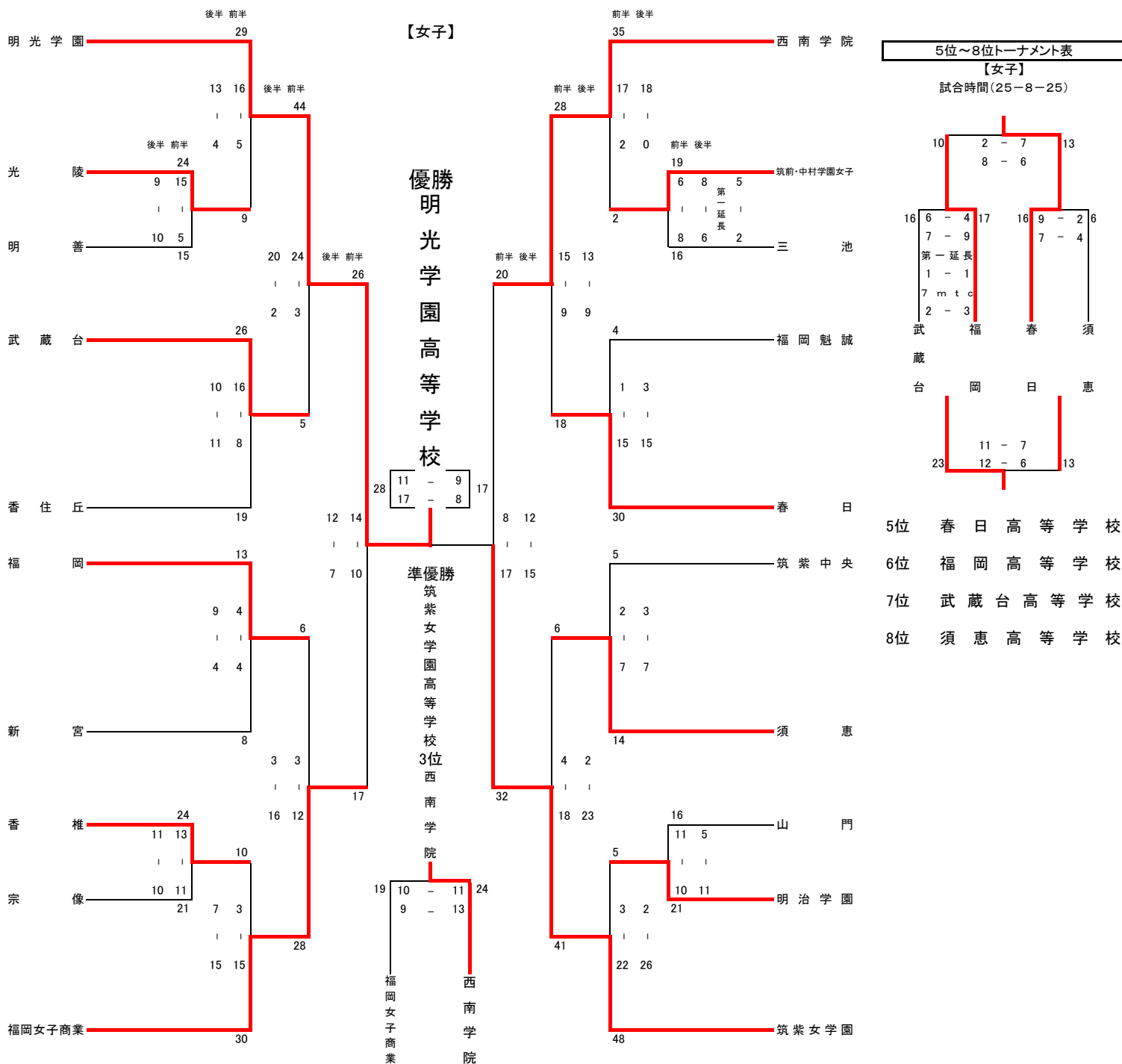


令和6年度 第20回FHBAカップ 福岡県高等学校ハンドボール選手権大会



令和6年度 第20回FHBAカップ 福岡県高等学校ハンドボール選手権大会

		女子の部				
1 回 戦	光 陵 24	$\left[\begin{array}{cc} 15 & - & 5 \\ 9 & & 10 \end{array} \right]$	15 明 善	筑前・中村学園女子 19	$\left[\begin{array}{cc} 6 & - & 8 \\ 8 & & 6 \\ \text{第1延長} \\ 5 & - & 2 \end{array} \right]$	16 三 池
	香 椎 24	$\left[\begin{array}{cc} 13 & - & 11 \\ 11 & - & 10 \end{array} \right]$	21 宗 像	明 治 学 園 21	$\left[\begin{array}{cc} 10 & - & 11 \\ 11 & - & 5 \end{array} \right]$	16 山 門
2 回 戦	明 光 学 園 29	$\left[\begin{array}{cc} 16 & - & 5 \\ 13 & - & 4 \end{array} \right]$	9 光 陵	西 南 学 院 35	$\left[\begin{array}{cc} 17 & - & 2 \\ 18 & - & 0 \end{array} \right]$	2 筑前・中村学園女子
	武 蔵 台 26	$\left[\begin{array}{cc} 16 & - & 8 \\ 10 & - & 11 \end{array} \right]$	19 香 住 丘	春 日 30	$\left[\begin{array}{cc} 15 & - & 1 \\ 15 & - & 3 \end{array} \right]$	4 福 岡 魁 誠
	福 岡 13	$\left[\begin{array}{cc} 4 & - & 4 \\ 9 & - & 4 \end{array} \right]$	8 新 宮	須 恵 14	$\left[\begin{array}{cc} 7 & - & 2 \\ 7 & - & 3 \end{array} \right]$	5 筑 紫 中 央
	福岡女子商業 30	$\left[\begin{array}{cc} 15 & - & 3 \\ 15 & - & 7 \end{array} \right]$	10 香 椎	筑 紫 女 学 園 48	$\left[\begin{array}{cc} 22 & - & 3 \\ 26 & - & 2 \end{array} \right]$	5 明 治 学 園
準 々 決 勝	明 光 学 園 44	$\left[\begin{array}{cc} 24 & - & 3 \\ 20 & - & 2 \end{array} \right]$	5 武 蔵 台	西 南 学 院 28	$\left[\begin{array}{cc} 15 & - & 9 \\ 13 & - & 9 \end{array} \right]$	18 春 日
	福岡女子商業 28	$\left[\begin{array}{cc} 12 & - & 3 \\ 16 & - & 3 \end{array} \right]$	6 福 岡	筑 紫 女 学 園 41	$\left[\begin{array}{cc} 18 & - & 4 \\ 23 & - & 2 \end{array} \right]$	6 須 恵
5 、 8 位 決 定 戦	福 岡 17	$\left[\begin{array}{cc} 4 & - & 6 \\ 9 & - & 7 \\ \text{第1延長} \\ 1 & - & 1 \\ 7\text{mtc} \\ 3 & - & 2 \end{array} \right]$	16 武 蔵 台	春 日 16	$\left[\begin{array}{cc} 9 & - & 2 \\ 7 & - & 4 \end{array} \right]$	6 須 恵
	春 日 13	$\left[\begin{array}{cc} 7 & - & 2 \\ 6 & - & 8 \end{array} \right]$	10 福 岡	武 蔵 台 23	$\left[\begin{array}{cc} 12 & - & 6 \\ 11 & - & 7 \end{array} \right]$	13 須 恵
準 決	明 光 学 園 26	$\left[\begin{array}{cc} 14 & - & 10 \\ 12 & - & 7 \end{array} \right]$	17 福岡女子商業	筑 紫 女 学 園 32	$\left[\begin{array}{cc} 17 & - & 8 \\ 15 & - & 12 \end{array} \right]$	20 西 南 学 院
3 決	西 南 学 院 24	$\left[\begin{array}{cc} 11 & - & 10 \\ 13 & - & 9 \end{array} \right]$	19 福岡女子商業			
決 勝	明 光 学 園 28	$\left[\begin{array}{cc} 11 & - & 9 \\ 17 & - & 8 \end{array} \right]$	17 筑 紫 女 学 園			

男子

- 優勝 須恵高等学校
- 2位 祐誠高等学校
- 3位 博多高等学校
- 4位 福大若葉高等学校
- 5位 九州産業高等学校
- 6位 西南学院高等学校
- 7位 光陵高等学校
- 8位 筑紫丘高等学校

女子

- 優勝 明光学園高等学校
- 2位 筑紫女学園高等学校
- 3位 西南学院高等学校
- 4位 福岡女子商業高等学校
- 5位 春日高等学校
- 6位 福岡高等学校
- 7位 武蔵台高等学校
- 8位 須恵高等学校

日 程
試合会場

- 11月3日(土) 宗像高校・香住丘高校・早良高校・明善高校
- 11月4日(日) 久留米アリーナ・筑後広域公園体育館
- 11月9日(土) 福岡市民体育館・明光学園高校
- 11月10日(日) 福岡大学・明光学園高校
- 11月16日(土) 西南学院高校