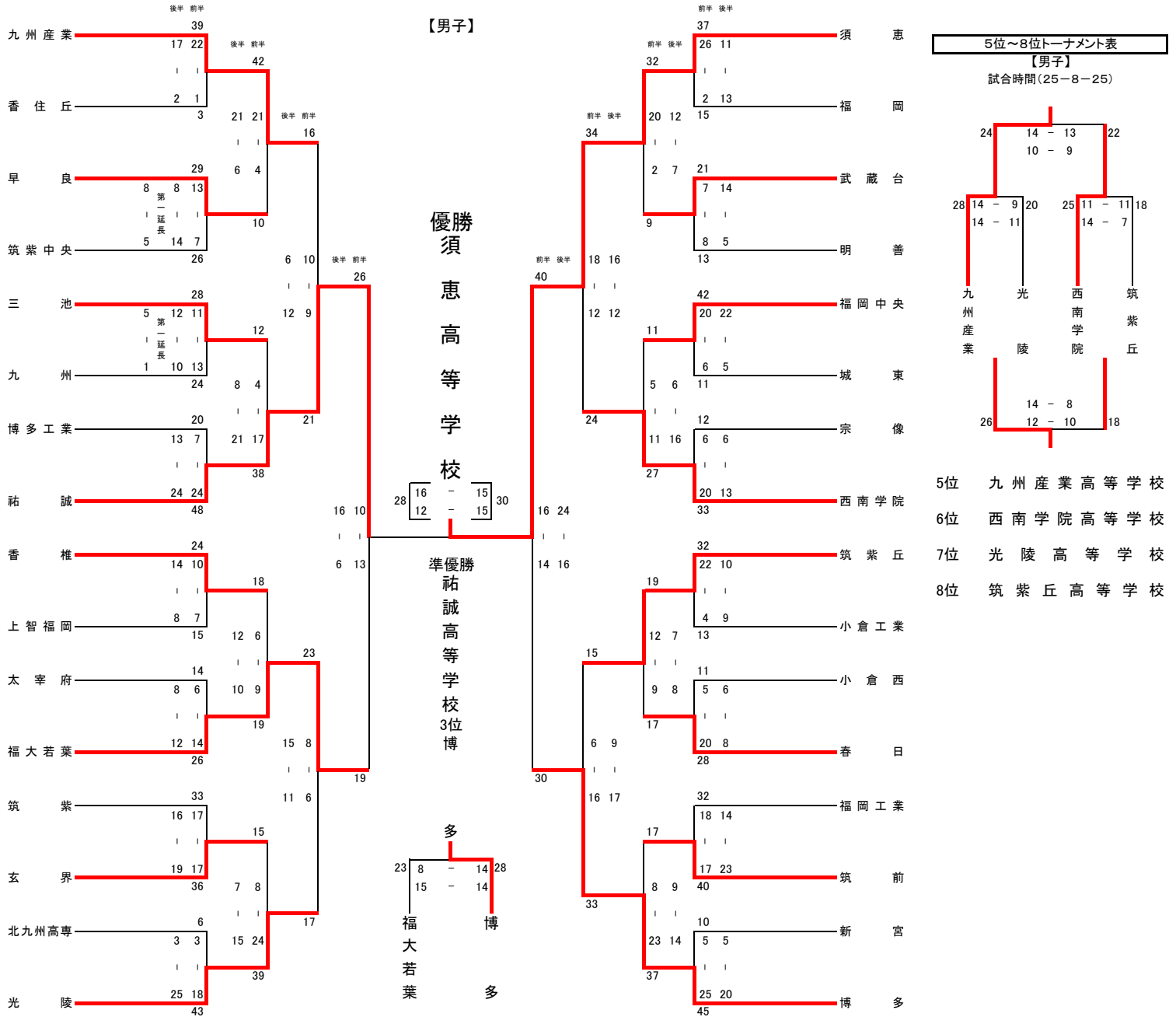


令和6年度 第20回FHBAカップ 福岡県高等学校ハンドボール選手権大会



令和6年度 第20回FHBAカップ 福岡県高等学校ハンドボール選手権大会

		男子の部				
1 回 戦	九州産業 39	$\begin{bmatrix} 22 & - & 1 \\ 17 & - & 2 \end{bmatrix}$	3 香住丘	須 恵 37	$\begin{bmatrix} 26 & - & 2 \\ 11 & - & 13 \end{bmatrix}$	15 福岡
	早良 29	$\begin{bmatrix} 13 & - & 7 \\ 8 & - & 14 \\ \text{第1延長} \\ 8 & - & 5 \end{bmatrix}$	26 筑紫中央	武蔵台 21	$\begin{bmatrix} 7 & - & 8 \\ 14 & - & 5 \end{bmatrix}$	13 明善
	三池 28	$\begin{bmatrix} 11 & - & 13 \\ 12 & - & 10 \\ \text{第1延長} \\ 5 & - & 1 \end{bmatrix}$	24 九州	福岡中央 42	$\begin{bmatrix} 20 & - & 6 \\ 22 & - & 5 \end{bmatrix}$	11 城東
	祐誠 48	$\begin{bmatrix} 24 & - & 7 \\ 24 & - & 13 \end{bmatrix}$	20 博多工業	西南学院 33	$\begin{bmatrix} 20 & - & 6 \\ 13 & - & 6 \end{bmatrix}$	12 宗像
	香椎 24	$\begin{bmatrix} 10 & - & 7 \\ 14 & - & 8 \end{bmatrix}$	15 上智福岡	筑紫丘 32	$\begin{bmatrix} 22 & - & 4 \\ 10 & - & 9 \end{bmatrix}$	13 小倉工業
	福大若葉 26	$\begin{bmatrix} 14 & - & 6 \\ 12 & - & 8 \end{bmatrix}$	14 太宰府	春日 28	$\begin{bmatrix} 20 & - & 5 \\ 8 & - & 6 \end{bmatrix}$	11 小倉西
	玄界 36	$\begin{bmatrix} 17 & - & 17 \\ 19 & - & 16 \end{bmatrix}$	33 筑紫	筑前 40	$\begin{bmatrix} 17 & - & 18 \\ 23 & - & 14 \end{bmatrix}$	32 福岡工業
	光陵 43	$\begin{bmatrix} 18 & - & 3 \\ 25 & - & 3 \end{bmatrix}$	6 北九州高専	博多 45	$\begin{bmatrix} 25 & - & 5 \\ 20 & - & 5 \end{bmatrix}$	10 新宮
2 回 戦	九州産業 42	$\begin{bmatrix} 21 & - & 4 \\ 21 & - & 6 \end{bmatrix}$	10 早良	須 恵 32	$\begin{bmatrix} 20 & - & 2 \\ 12 & - & 7 \end{bmatrix}$	9 武蔵台
	祐誠 38	$\begin{bmatrix} 17 & - & 4 \\ 21 & - & 8 \end{bmatrix}$	12 三池	西南学院 27	$\begin{bmatrix} 11 & - & 5 \\ 16 & - & 6 \end{bmatrix}$	11 福岡中央
	福大若葉 19	$\begin{bmatrix} 9 & - & 6 \\ 10 & - & 12 \end{bmatrix}$	18 香椎	筑紫丘 19	$\begin{bmatrix} 12 & - & 9 \\ 7 & - & 8 \end{bmatrix}$	17 春日
	光陵 39	$\begin{bmatrix} 24 & - & 8 \\ 15 & - & 7 \end{bmatrix}$	15 玄界	博多 37	$\begin{bmatrix} 23 & - & 8 \\ 14 & - & 9 \end{bmatrix}$	17 筑前
準 々 決 勝	祐誠 21	$\begin{bmatrix} 9 & - & 10 \\ 12 & - & 6 \end{bmatrix}$	16 九州産業	須 恵 34	$\begin{bmatrix} 18 & - & 12 \\ 16 & - & 12 \end{bmatrix}$	24 西南学院
	福大若葉 23	$\begin{bmatrix} 8 & - & 6 \\ 15 & - & 11 \end{bmatrix}$	17 光陵	博多 33	$\begin{bmatrix} 16 & - & 6 \\ 17 & - & 9 \end{bmatrix}$	15 筑紫丘
5 、 8 位 決 定 戦	九州産業 28	$\begin{bmatrix} 14 & - & 9 \\ 14 & - & 11 \end{bmatrix}$	20 光陵	西南学院 25	$\begin{bmatrix} 11 & - & 11 \\ 14 & - & 7 \end{bmatrix}$	18 筑紫丘
	九州産業 24	$\begin{bmatrix} 14 & - & 13 \\ 10 & - & 9 \end{bmatrix}$	22 西南学院	光陵 26	$\begin{bmatrix} 12 & - & 10 \\ 14 & - & 8 \end{bmatrix}$	18 筑紫丘
準 決	祐誠 26	$\begin{bmatrix} 10 & - & 13 \\ 16 & - & 6 \end{bmatrix}$	19 福大若葉	須 恵 40	$\begin{bmatrix} 16 & - & 14 \\ 24 & - & 16 \end{bmatrix}$	30 博多
3 決	博多 28	$\begin{bmatrix} 14 & - & 8 \\ 14 & - & 15 \end{bmatrix}$	23 福大若葉			
決 勝	須 恵 30	$\begin{bmatrix} 15 & - & 16 \\ 15 & - & 12 \end{bmatrix}$	28 祐誠			

男子

- 優勝 須恵高等学校
- 2位 祐誠高等学校
- 3位 博多高等学校
- 4位 福大若葉高等学校
- 5位 九州産業高等学校
- 6位 西南学院高等学校
- 7位 光陵高等学校
- 8位 筑紫丘高等学校

女子

- 優勝 明光学園高等学校
- 2位 筑紫女学園高等学校
- 3位 西南学院高等学校
- 4位 福岡女子商業高等学校
- 5位 春日高等学校
- 6位 福岡高等学校
- 7位 武蔵台高等学校
- 8位 須恵高等学校

日 程 11月3日(土)宗像高校・香住丘高校・早良高校・明善高校
 試合会場 11月4日(日)久留米アリーナ・筑後広域公園体育館
 11月9日(土)福岡市民体育館・明光学園高校
 11月10日(日)福岡大学・明光学園高校
 11月16日(土)西南学院高校