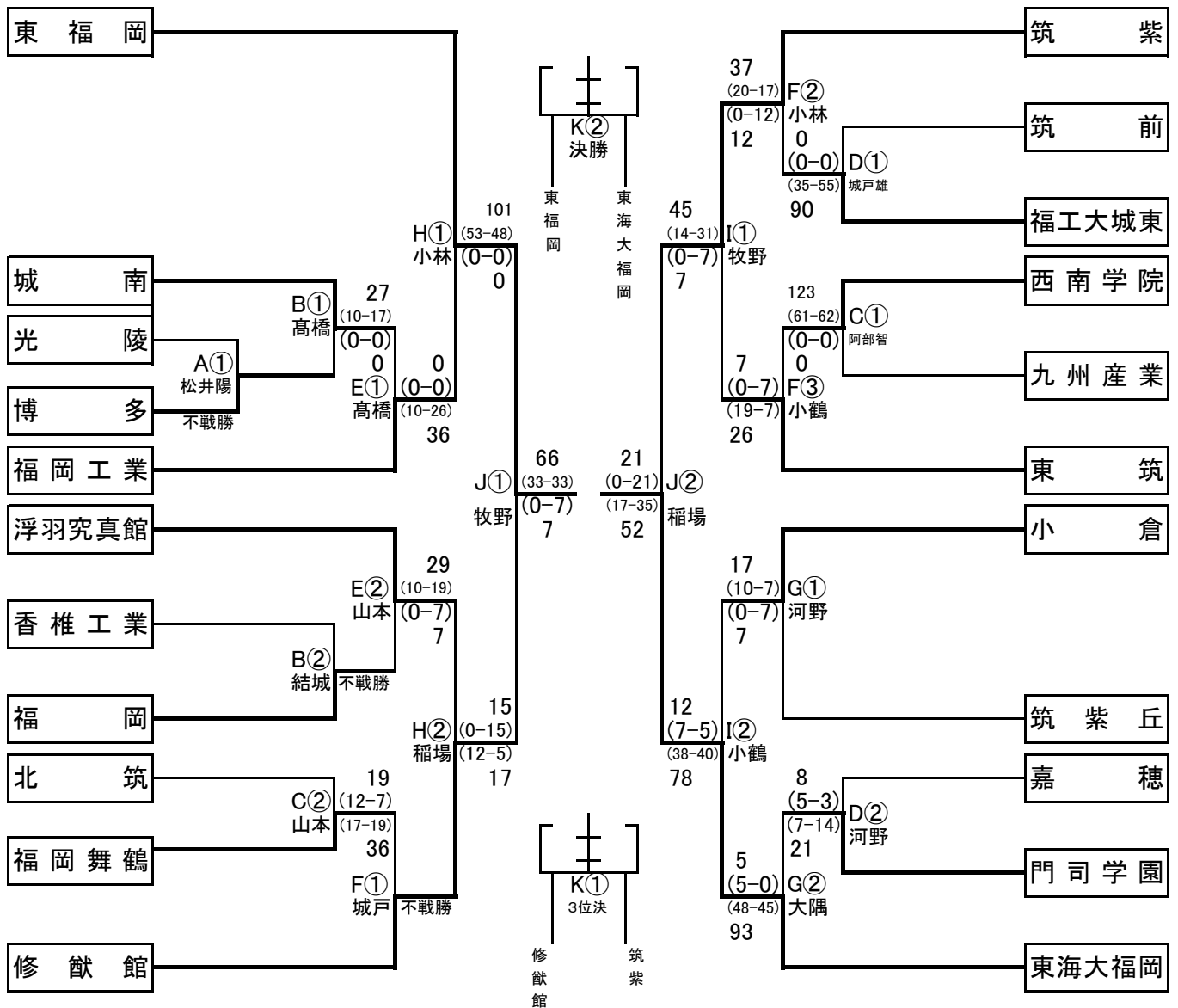


令和4年度福岡県高等学校ラグビーフットボール新人大会  
兼 第45回全九州高等学校ラグビーフットボール新人大会福岡県予選大会



期日	A 12月18日	B 12月25日	C 12月25日	D 12月25日	E 1月8日
会場	A 嘉穂高校	B 本城運動場	C 筑後広域公園	D 福工大城東高校	E 筑後広域公園
期日	F 1月8日	G 1月8日	H 1月15日	H① 11:00	I 1月15日
会場	F 修猷館高校	G 本城運動場	H グローバルアリーナ	H② 14:00	I 本城運動場
時間	① 11:00	② 12:30	③ 14:00		

期日	J 1月22日	① 11:00	K 1月29日	① 11:00
会場	J 春日公園球技場	② 12:30	K 春日公園球技場	② 12:30

優勝、準優勝の2チームは令和5年2月10日より沖縄県で開催される第45回全九州高等学校ラグビーフットボール新人大会に出場権を得るものとする。



令和4年度福岡県高等学校ラグビーフットボール新人大会  
兼第45回九州高等学校ラグビーフットボール新人大会福岡県予選大会

回戦 第 試合 ○ 準々決勝 第 2 試合 決勝 3位決定戦

REF. 稲場 義史 A 阿部 智大 小林 稔啓 緒方 侑 対戦日 令和 5 年 1 月 22 日 競技場 春日公園球技場 天候 晴 グランド状態 人工芝 観客数 500 人

東海大福岡 高校 学年			東海大福岡					筑紫 高校 学年				
1	小林 允毅	2	前半	後半	得点	前半	後半	1	野田 大耀	2		
2	森 夕次郎	2	3	5	T	0	3	2	中塚 信之輔	1		
3	ウィリアム カストン	2	1	5	G	0	3	3	森田 俊祐樹	2		
4	今村 律之進	2	0	0	PT	0	0	4	糸山 結太	1		
5	中西 朝飛	2	0	0	PG	0	0	5	川浪 晴大	2		
⑥	山本 悠矢	2	0	0	DG	0	0	6	宮本 武宗	1		
7	トウポウ ランギ	1	17	35	計	0	21	7	河野元太郎	2		
8	ポエットカー 若	2	52		合計	21		8	坂本 剣心	1		
9	吉村 秀平	2			PK	FK	反則	PK	FK			
10	植田 大翔	1			4	0	前半	4	1			
11	安部 旺佑	1			8	0	後半	0	0			
12	森 翔悟	2			12	0	合計	4	1			

前半Kickoff ( 東海大福岡 )

時間	チーム	No	選手名	種類	東海大福岡	得点	筑紫
21分	東海大福岡	2	森 夕次郎	T	5	-	0
27分	東海大福岡	10	吉村 秀平	T	10	-	0
30分	東海大福岡	3	ウィリアム カストン	T	15	-	0
30分	東海大福岡	12	森 翔悟	G	17	-	0
後半							
1分	東海大福岡	1	小林 允毅	T	22	-	0
2分	東海大福岡	10	吉村 秀平	G	24	-	0
2分	筑紫	14	安永 圭蔵	T	24	-	5
3分	筑紫	9	中村 水飛	G	24	-	7
5分	東海大福岡	8	ポエットカー 若	T	29	-	7
6分	東海大福岡	10	吉村 秀平	G	31	-	7
15分	東海大福岡	15	前山 丞	T	36	-	7
16分	東海大福岡	10	吉村 秀平	G	38	-	7
19分	筑紫	7	河野 元太郎	T	38	-	12
19分	筑紫	9	中村 水飛	G	38	-	14
24分	東海大福岡	3	ウィリアム カストン	T	43	-	14
25分	東海大福岡	10	吉村 秀平	G	45	-	14
28分	東海大福岡	3	ウィリアム カストン	T	50	-	14
29分	東海大福岡	10	吉村 秀平	G	52	-	14
30分	筑紫	7	河野 元太郎	T	52	-	19
30分	筑紫	9	中村 水飛	G	52	-	21

種類	育番号	育番号
○ 前半	7	14 → 22
● 後半	30	8 → 19
○ 前半		→
○ 後半		→
○ 前半		→
○ 後半		→
○ 前半		→
○ 後半		→
○ 前半		→
○ 後半		→
○ 前半		→
○ 後半		→
○ 前半		→
○ 後半		→

種類	育番号	育番号
○ 前半	2	12 → 23
● 後半	7	2 → 17
○ 前半	7	11 → 24
○ 後半	15	8 → 21
○ 前半	25	1 → 16
○ 後半	25	3 → 18
○ 前半	30	14 → 25
○ 後半		→
○ 前半		→
○ 後半		→

一時交替	育番号	理由
○ 前半		→
○ 後半		→
○ 前半		→
○ 後半		→

一時交替	育番号	理由
○ 前半		→
○ 後半		→
○ 前半		→
○ 後半		→

シンビン・退場	時間	育番号	理由
● シンビン	9	4	危険なタックル
○ 退場			
○ シンビン			
○ 退場			
○ シンビン			
○ 退場			

記録係 村尾 匡輔  
記録責任者 北島 政徳  
ドクター 東 夕喜

シンビン・退場	時間	育番号	理由
○ シンビン			
○ 退場			
○ シンビン			
○ 退場			
○ シンビン			
○ 退場			