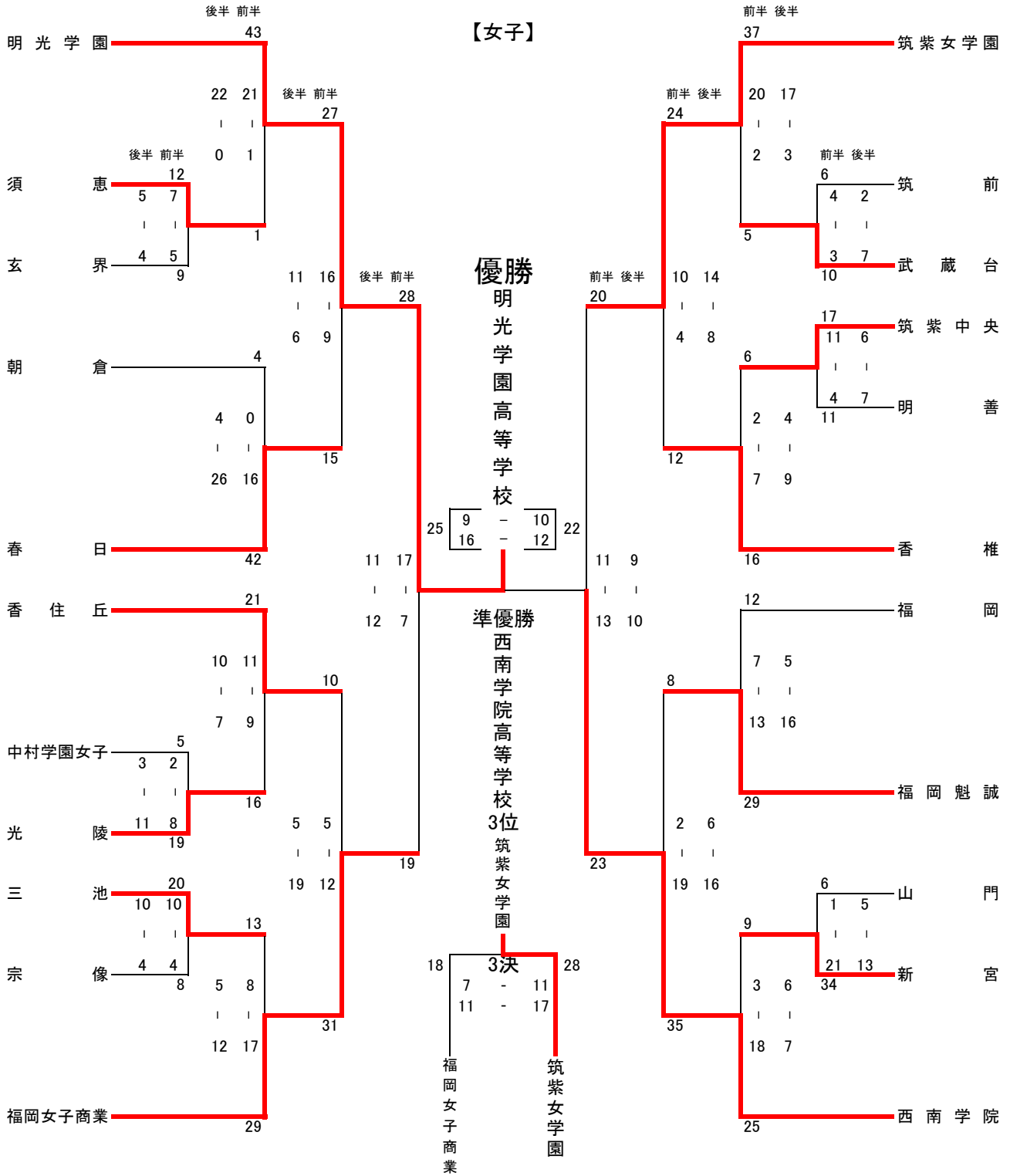


令和4年度福岡県高等学校総合体育大会ハンドボール競技選手権大会
 兼 第72回全九州高等学校ハンドボール競技大会福岡県予選会
 第73回全日本高等学校ハンドボール選手権大会福岡県予選会

【女子】



令和4年度福岡県高等学校総合体育大会ハンドボール競技選手権大会
 兼 第72回全九州高等学校ハンドボール競技大会福岡県予選会
 第73回全日本高等学校ハンドボール選手権大会福岡県予選会

		女子の部			
1 回戦	須 恵 12 $\left[\begin{array}{c} 7 - 5 \\ 5 - 4 \end{array} \right]$ 9 玄 界 武 蔵 台 10 $\left[\begin{array}{c} 3 - 4 \\ 7 - 2 \end{array} \right]$ 6 筑 前				
	光 陵 19 $\left[\begin{array}{c} 8 - 2 \\ 11 - 3 \end{array} \right]$ 5 中村学園女子 筑 紫 中 央 17 $\left[\begin{array}{c} 11 - 4 \\ 6 - 7 \end{array} \right]$ 11 明 善				
	三 池 20 $\left[\begin{array}{c} 10 - 4 \\ 10 - 4 \end{array} \right]$ 8 宗 像 新 宮 34 $\left[\begin{array}{c} 21 - 1 \\ 13 - 5 \end{array} \right]$ 6 山 門				
2 回戦	明 光 学 園 43 $\left[\begin{array}{c} 21 - 1 \\ 22 - 0 \end{array} \right]$ 1 須 恵 筑 紫 女 学 園 37 $\left[\begin{array}{c} 20 - 2 \\ 17 - 5 \end{array} \right]$ 7 武 蔵 台				
	春 日 42 $\left[\begin{array}{c} 16 - 0 \\ 26 - 4 \end{array} \right]$ 4 朝 倉 香 椎 16 $\left[\begin{array}{c} 7 - 2 \\ 9 - 4 \end{array} \right]$ 6 筑 紫 中 央				
	香 住 丘 21 $\left[\begin{array}{c} 11 - 9 \\ 10 - 7 \end{array} \right]$ 16 光 陵 福 岡 魁 誠 29 $\left[\begin{array}{c} 13 - 7 \\ 16 - 5 \end{array} \right]$ 12 福 岡				
	福岡女子商業 29 $\left[\begin{array}{c} 17 - 8 \\ 12 - 5 \end{array} \right]$ 13 三 池 西 南 学 院 25 $\left[\begin{array}{c} 18 - 3 \\ 7 - 3 \end{array} \right]$ 6 新 宮				
準々 決勝	明 光 学 園 27 $\left[\begin{array}{c} 16 - 9 \\ 11 - 6 \end{array} \right]$ 15 春 日 筑 紫 女 学 園 24 $\left[\begin{array}{c} 10 - 4 \\ 14 - 8 \end{array} \right]$ 12 香 椎				
	福岡女子商業 31 $\left[\begin{array}{c} 12 - 5 \\ 19 - 5 \end{array} \right]$ 10 香 住 丘 西 南 学 院 35 $\left[\begin{array}{c} 19 - 2 \\ 16 - 6 \end{array} \right]$ 8 福 岡 魁 誠				
準決	明 光 学 園 28 $\left[\begin{array}{c} 17 - 7 \\ 11 - 12 \end{array} \right]$ 19 福岡女子商業 西 南 学 院 23 $\left[\begin{array}{c} 13 - 11 \\ 10 - 9 \end{array} \right]$ 20 筑 紫 女 学 園				
3 決	筑 紫 女 学 園 28 $\left[\begin{array}{c} 11 - 7 \\ 17 - 11 \end{array} \right]$ 18 福岡女子商業				
決 勝	明 光 学 園 25 $\left[\begin{array}{c} 9 - 10 \\ 16 - 12 \end{array} \right]$ 22 西 南 学 院				

男子

優勝 光陵高等学校
 2位 博多高等学校
 3位 須恵高等学校
 4位 祐誠高等学校

女子

優勝 明光学園高等学校
 2位 西南学院高等学校
 3位 筑紫女学園高等学校
 4位 福岡女子商業高等学校

日 程
 試合会場

5月14日(土)アクション福岡・福岡市総合体育館・早良体育館
 5月15日(日)アクション福岡・福岡市総合体育館
 5月21日(土)市民体育館・福岡市総合体育館・早良体育館
 5月22日(日)市民体育館・早良体育館
 5月28日(土)アクション福岡
 5月29日(日)アクション福岡