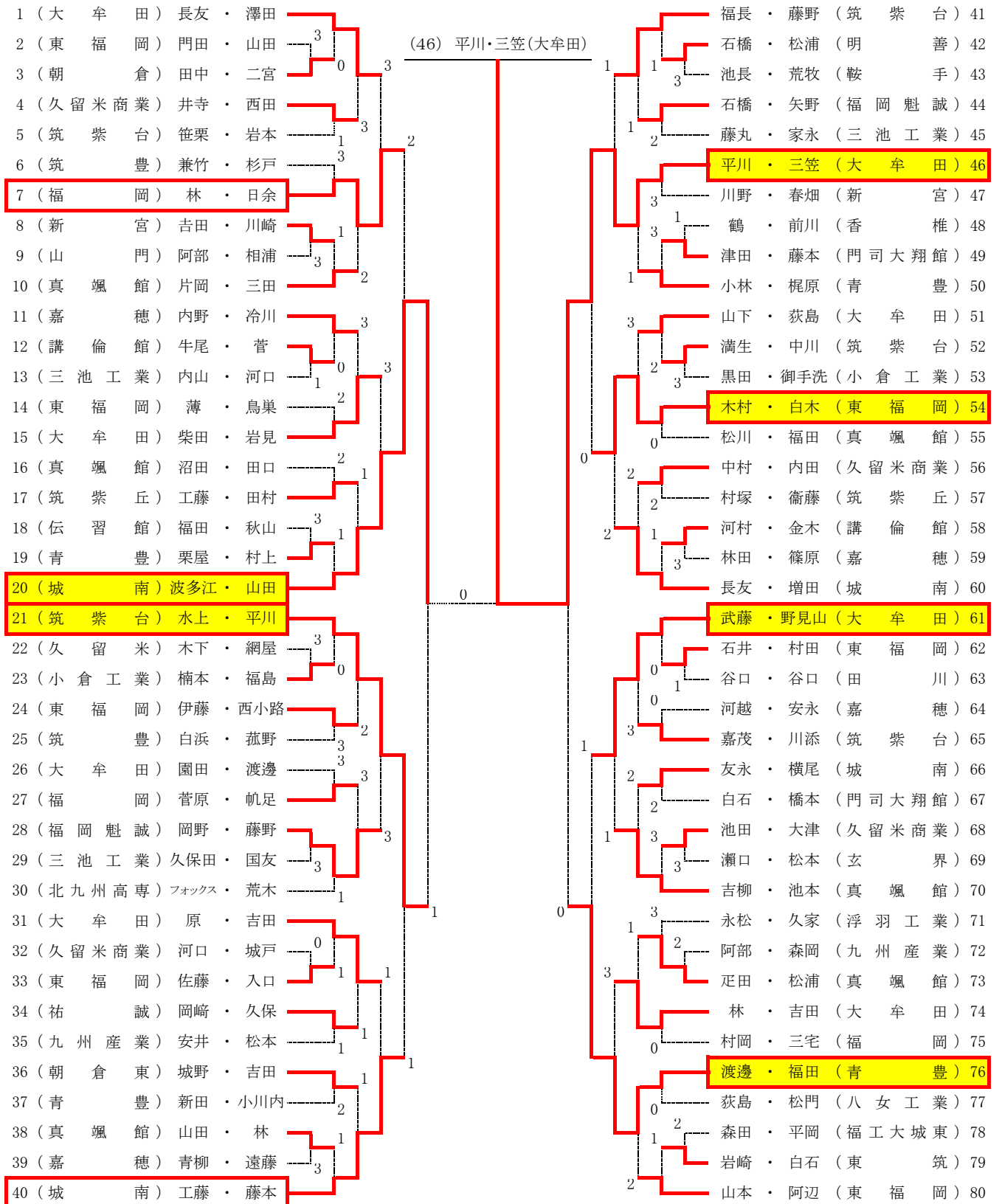


令和4年度 福岡県高等学校総合体育大会 ソフトテニス競技大会
 兼 全国高等学校総合体育大会ソフトテニス競技大会 福岡県予選
 兼 全九州高等学校ソフトテニス競技大会 福岡県予選

2022. 5. 28、29
 新宝満川テニスコート

男子個人の部



3位決定戦 (21) 水上・平川 (筑紫台) ④ - 0 (76) 渡邊・福田 (青豊)

令和4年度 福岡県高等学校総合体育大会 ソフトテニス競技大会
 兼 全国高等学校総合体育大会ソフトテニス競技大会 福岡県予選
 兼 全九州高等学校ソフトテニス競技大会 福岡県予選

2022. 5. 28、29
 今津運動公園

女子個人の部

1 (誠修) 西村・板橋		山下・岩田 (中村学園女子) 41
2 (福岡女子) 濱地・野口	0	梶島・中村 (久留米商業) 42
3 (田川) 渡辺・奥永	0	塩崎・井上 (近大福岡) 43
4 (久留米商業) 境・田中	3 2	池部・田村 (青豊) 44
5 (福大若葉) 小野・古野	3 2	大村・志牟田 (伝習館) 45
6 (中村学園女子) 原野・門松	1	石黒・森 (福翔) 46
7 (朝倉) 澁谷・荻野	1	浦部・谷口 (鞍手) 47
8 (博多女子) 月足・中村	2	小田・松下 (門司大翔館) 48
9 (自由ヶ丘) 山田・境	0 0	長・岩元 (福岡魁誠) 49
10 (小倉南) 松原・秋吉	2	松本・山内 (誠修) 50
11 (北九州市立) 近藤・古梅	2	亀丸・小泉 (北九州市立) 51
12 (筑紫台) 甲斐田・谷脇	2	北川・安森 (小倉南) 52
13 (久留米) 山口・高田	0	深澤・塚本 (福大若葉) 53
14 (福翔) 小畑・吉田	1 2	岩永・山崎 (城南) 54
15 (誠修) 渡邊・児玉	0	山本・高橋 (誠修) 55
16 (伝習館) 川崎・山本	2	古賀・永見 (朝倉東) 56
17 (講倫館) 橋本・渡邊	2 1	保坂・小田部 (福岡西陵) 57
18 (青豊) 稲葉・高村	1 2	絹川・光野 (嘉穂東) 58
19 (福岡女子) 工藤・大島	2	下村・岩田 (三池) 59
20 (福岡西陵) 小野・浦郷	2	岡部・池田 (福岡女子) 60
21 (誠修) 鷹尾・國司	0	上田・能見 (福岡女子) 61
22 (青豊) 森永・岩淵	0	森・門岡 (三池) 62
23 (福大若葉) 岩見・廣池	0	木村・林 (直方) 63
24 (久留米商業) 待鳥・中村	1 1	高木・平田 (福岡西陵) 64
25 (博多女子) 手嶋・永岩	1	竹下・今村 (北九州) 65
26 (中村学園女子) 吉宗・大畑	3	西田・山口 (誠修) 66
27 (明善) 樋本・松尾	0	中嶋・古久保 (博多女子) 67
28 (朝倉東) 手島・千代田	1	井林・吉崎 (青豊) 68
29 (福岡西陵) 野村・園田	2 2	加藤・田中 (修猷館) 69
30 (東筑) 田中・山本	2	原・小倉 (田川) 70
31 (誠修) 吉田・池上	2	伊藤・永木 (福岡女子) 71
32 (久留米商業) 金子・迫田	0 0	中島・山下 (大牟田) 72
33 (福岡女子) 山口・松尾	2	佐々木・大小原 (中村学園女子) 73
34 (福翔) 古賀・白垣	0	宮本・松尾 (福大若葉) 74
35 (小倉南) 荒津・田村	1	上江・牧野 (嘉穂) 75
36 (嘉穂) 野見山・宮下	3	吉宗・川村 (城南) 76
37 (大牟田) 葭原・大淵	1	三浦・関口 (小倉南) 77
38 (城南) 堀・島	0	馬場・梅崎 (久留米商業) 78
39 (北九州市立) 田中・竹之下	0 0	松山・千々和 (北九州市立) 79
40 (中村学園女子) 岩隈・安保	0	池田・向野 (誠修) 80

3位決定戦

40) 岩隈・安保 (中村学園女子)

④ - 3

(61) 上田・能見 (福岡女子)

順位決定戦(5~8位)

男子

	No.	学校名	1	2	3	4	勝	敗	順位
1	(7)	林 ・ 日余 (福岡)		3	3	0	0	3	8
2	(40)	工藤 ・ 藤本 (城南)	④		2	④	2	1	7
3	(54)	木村 ・ 白木 (東福岡)	④	④		1	2	1	6
4	(61)	武藤 ・ 野見山 (大牟田)	④	3	④		2	1	5

女子

	No.	学校名	1	2	3	4	勝	敗	順位
1	(12)	甲斐田 ・ 谷脇 (筑紫台)		3	1	④	1	2	7
2	(23)	岩見 ・ 廣池 (福大若葉)	④		0	2	1	2	8
3	(60)	岡部 ・ 池田 (福岡女子)	④	④		④	3	0	5
4	(76)	吉宗 ・ 川村 (城南)	3	④	1		1	2	6