

令和4年度 福岡県高等学校総合体育大会バレーボール大会南部ブロック予選会(男子の部)
 (兼 全九州高等学校体育大会・全国高等学校総合体育大会福岡県南部ブロック予選会 決勝トーナメント)

期日 令和4年4月29日(祝金)・5月1日(日)8時30分 開館・9時30分 プロコール

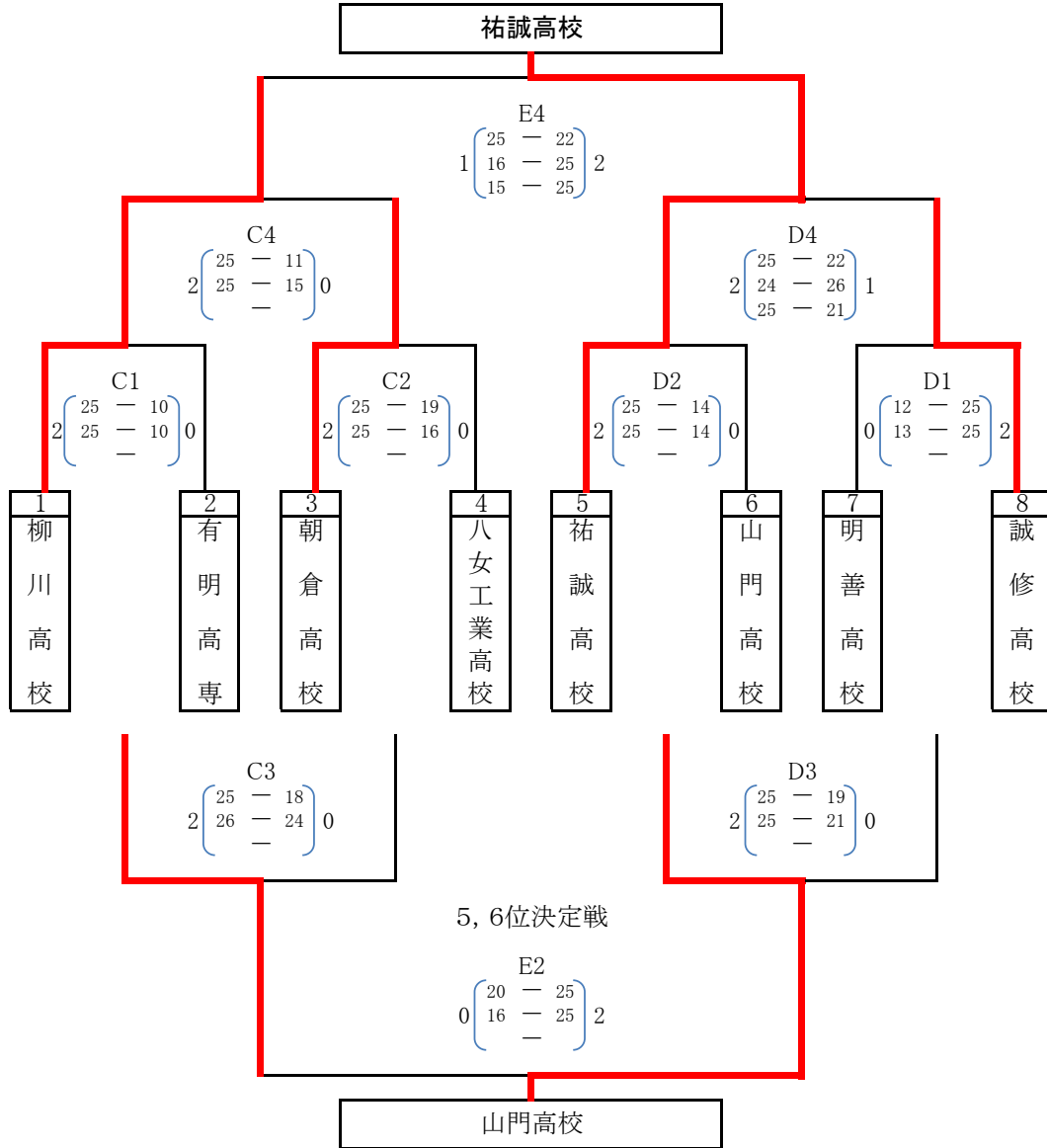
※原則、会場入りは試合設定時間の1時間前からとし、ボールを使用しての練習は、プロコール30分前からとする。

会場 浮羽アリーナ 試合球 ミカサ(各チームより試合時に1球ずつ出すこと)

補助員 1日目：各試合の線審・点示・IF・ASは**空きチームより4名ずつ**出してください。

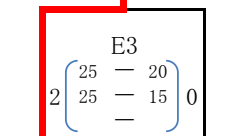
2日目：1試合目の線審・点示・IF・ASは**第2試合のチームより4名ずつ**出し、以後の試合については、**負けチームより8名**出してください。

※なお、1試合目の補助員は試合設定時間の30分前に会場入りすること。



3, 4位決定戦

誠修高校

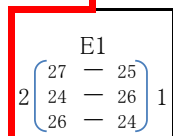


9 誠修高校

10 朝倉高校

7, 8位決定戦

八女工業高校



11 八女工業高校

12 明善高校

総合順位

1	祐誠高校	県大会出場
2	柳川高校	
3	誠修高校	
4	朝倉高校	
5	山門高校	
6	有明高専	
7	八女工業高校	
8	明善高校	

令和4年度 福岡県高等学校総合体育大会バレーボール大会南部ブロック予選会(男子の部)

(兼 全九州高等学校体育大会・全国高等学校総合体育大会福岡県南部ブロック予選会 予選トーナメント)

期 日: 令和4年4月23日(土) 8時30分 開館 ・ 9時30分 プロコール ※原則、会場入りは試合設定時間の1時間前からとし、ボールを使用しての練習は、プロコール30分前からとする。

会 場: 浮羽アリーナ (A ・ B) 試合球:ミカサ(各チームより試合時に1球ずつ出すこと)

～連絡・確認事項～

※各会場・各コートの1・2試合目(A1・A2・B1・B2)になったチームは、8:00に会場に集合し、コート設営となりますので、ご協力をお願いします。
 ※1試合目の線審・点示・IF・ASは第2試合のチームより(Aは4名ずつ、Bは8名)出し、以後の試合については、負けチームより8名出してください。なお、1試合目の補助員は試合設定時間の30分前に会場入りすること。
 ※試合当日は、チェックリスト(保護者を含む)を本部に提出すること。翌週の勝ち上がりチームは、新しくチェックリストを作成し、会場に持参する。
 ※保護者の観戦については、各チームの3年生1名につき、1家族1名とし、自チームのみの観戦とする。試合が終了した際は、速やかに体育館外に出ること。また、勝ち上がったチームの保護者は体育館外で待機すること。
 ※各チームで貴重品等の管理を責任もって行い、各チームが出したゴミは必ず各チームで持ち帰ること。また、会場での上靴・下靴の区別をきちんと行うこと。
 ※各チームでガイドラインに則り、感染予防を徹底すること。

