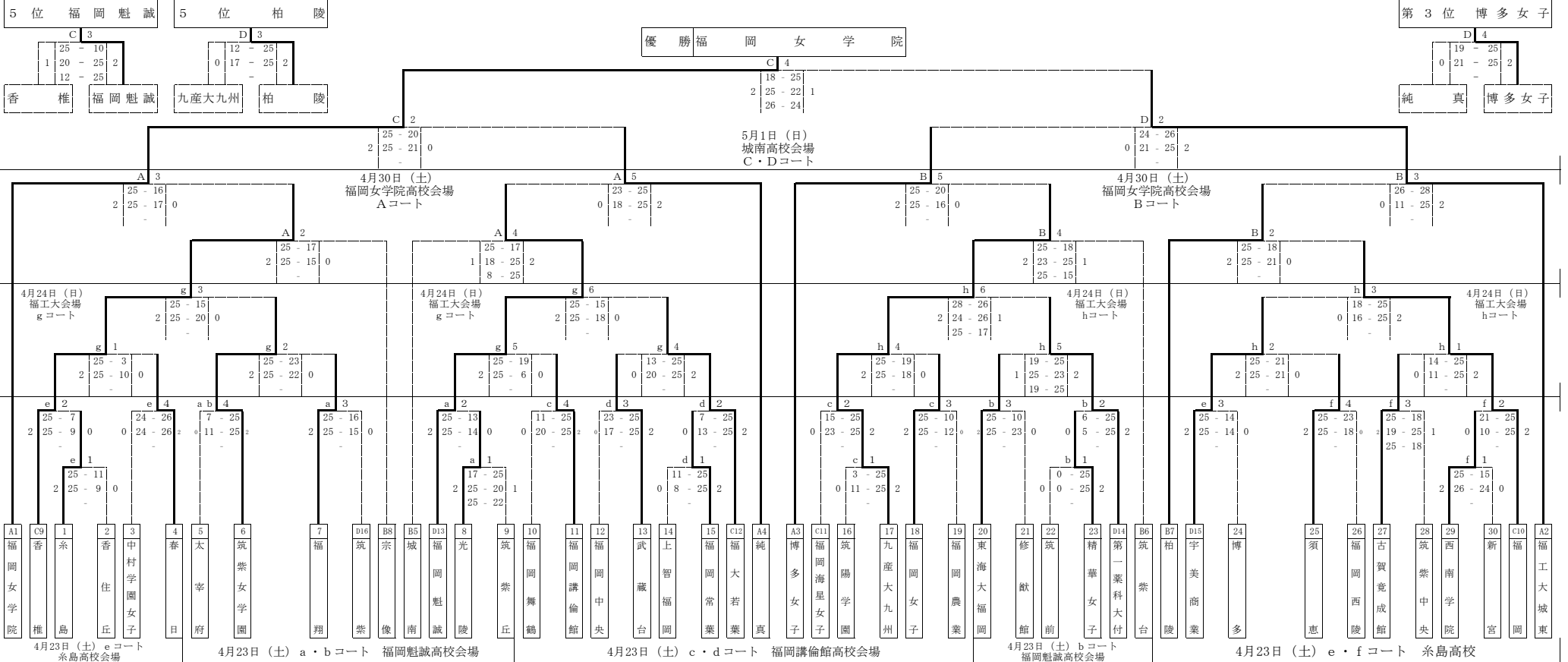


福岡県高等学校バレーボール大会中部ブロック予選会 兼 全国高等学校総合体育大会中部ブロック予選会 (女子)

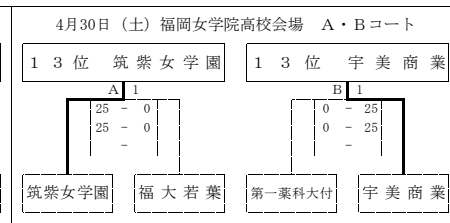
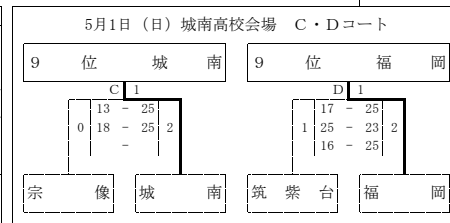
期日 令和4年4月23日(土)・24日(日)・30日(土)・5月1日(日)
 会場 4月23日: a・bコート 福岡魁誠高校 c・dコート 福岡講倫館高校
 e・fコート 糸島高校
 4月24日: g・hコート 福岡工業大学
 4月30日: A・Bコート 福岡女学院高校
 5月1日: C・Dコート 城南高校
 使用球 モルテン

※ 提出物: 健康チェックリスト・運動部活動に関するチェック表 (MRSの提出は今大会まで不要)
 ※ 代表者ミーティング: 1・2・3試合目のチーム・・・8:30 4・5・6試合目のチーム・・・12:00
 ※ エントリー変更(14名の変更): 各日代表者ミーティングまでに行うこと。
 ※ 待機時間がある場合は更衣室に待機すること。他チームとの接触は極力避けること。
 ※ 試合中以外は必ずマスクを着用すること。試合中もベンチスタッフ・ベンチメンバーはマスクを着用すること。
 ※ 各チーム使用したベンチ・更衣室等の清掃と消毒を必ず行うこと。また、試合終了後は速やかに会場から出ること。
 ※ 会場校に迷惑をかけないこと。



最終順位

1位	福岡女学院	9位	福岡
2位	福工大城東	10位	城南
3位	博多女子	11位	宗像
4位	純真	12位	筑紫台
5位	柏陵	13位	筑紫女学園
5位	福岡魁誠	13位	宇美商業
7位	香椎	15位	福大若葉
7位	九産大九州	15位	第一薬科大付



＜試合運営(コロナ対策等)についての注意事項＞

- 試合設定時間(プロトコール)と会場(敷地内)入り時間
- 1試合目 9:00(会場入り 8:00) 2試合目 10:15(会場入り 9:15)
- 3試合目 11:30(会場入り 10:30) 4試合目 12:45(会場入り 11:45)
- 5試合目 14:00(会場入り 13:00) 6試合目 15:15(会場入り 14:15)
- ※設定時間前に試合を始めない。最低20分間の試合間をとる。
- ※補助員のみ担当の試合のプロトコール30分前に会場入りできる。
- 補助員(ライズマン・記録・点示 計8名)について
- ・1(4)試合目・・・2(5)試合目のチームから4名ずつ
- ・2・3・5・6試合目・・・前試合の負けチームから8名
- ※5月1日(日)4試合目は3試合目の負けチームから8名
- ※補助員のセット間の交代を可とする。
- 試合コートでのボールを使用している練習は試合設定時間の30分前からとする。
- 外でのウォームアップやボールの使用については会場校の指示に従うこと。
- 別紙ガイドラインを確認すること。