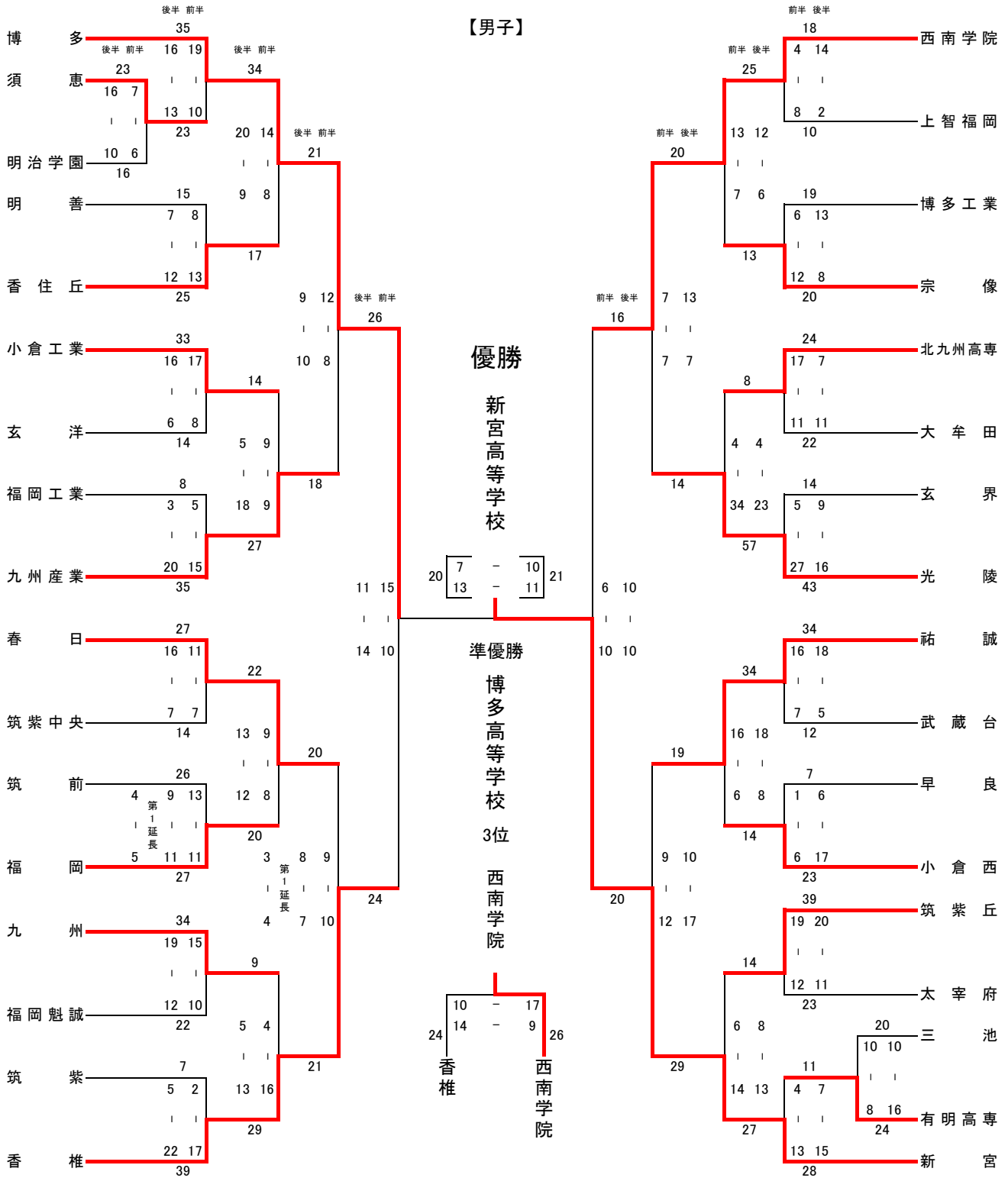


令和元年度福岡県高等学校総合体育大会ハンドボール競技選手権大会  
 兼 第69回全九州高等学校ハンドボール競技大会福岡県予選会  
 第70回全日本高等学校ハンドボール選手権大会福岡県予選会

【男子】



令和元年度福岡県高等学校総合体育大会ハンドボール競技選手権大会  
 兼 第69回全九州高等学校ハンドボール競技大会福岡県予選会  
 第70回全日本高等学校ハンドボール選手権大会福岡県予選会

		男子の部				
1 回戦	須 恵 23	[ 7 - 6 ] [ 16 - 10 ]	16 明 治 学 園	有 明 高 専 24	[ 8 - 10 ] [ 16 - 10 ]	20 三 池
2 回戦	博 多 35	[ 19 - 10 ] [ 16 - 13 ]	23 須 恵	西 南 学 院 18	[ 4 - 8 ] [ 14 - 2 ]	10 上 智 福 岡
	香 住 丘 25	[ 13 - 8 ] [ 12 - 7 ]	15 明 善	宗 像 20	[ 12 - 6 ] [ 8 - 13 ]	19 博 多 工 業
	小 倉 工 業 33	[ 17 - 8 ] [ 16 - 6 ]	14 玄 洋	北 九 州 高 専 24	[ 17 - 11 ] [ 7 - 11 ]	22 大 牟 田
	九 州 産 業 35	[ 15 - 5 ] [ 20 - 3 ]	8 福 岡 工 業	光 陵 43	[ 27 - 5 ] [ 16 - 9 ]	14 玄 界
	春 日 27	[ 11 - 7 ] [ 16 - 7 ]	14 筑 紫 中 央	祐 誠 34	[ 16 - 7 ] [ 18 - 5 ]	12 武 蔵 台
	福 岡 27	[ 13 - 11 ] [ 9 - 11 ] 第1延長 5 - 4	26 筑 前	小 倉 西 23	[ 6 - 1 ] [ 17 - 6 ]	7 早 良
	九 州 34	[ 15 - 10 ] [ 19 - 12 ]	22 福 岡 魁 誠	筑 紫 丘 39	[ 19 - 12 ] [ 20 - 11 ]	23 太 宰 府
香 椎 39	[ 17 - 2 ] [ 22 - 5 ]	7 筑 紫	新 宮 28	[ 13 - 4 ] [ 15 - 7 ]	11 有 明 高 専	
3 回戦	博 多 34	[ 14 - 8 ] [ 20 - 9 ]	17 香 住 丘	西 南 学 院 25	[ 13 - 7 ] [ 12 - 6 ]	13 宗 像
	九 種 産 業 27	[ 9 - 9 ] [ 18 - 5 ]	14 小 倉 工 業	光 陵 57	[ 34 - 4 ] [ 23 - 4 ]	8 北 九 州 高 専
	春 日 22	[ 9 - 8 ] [ 13 - 12 ]	20 福 岡	祐 誠 34	[ 16 - 6 ] [ 18 - 8 ]	14 小 倉 西
	香 椎 29	[ 16 - 4 ] [ 13 - 5 ]	9 九 州	新 宮 27	[ 14 - 6 ] [ 13 - 8 ]	14 筑 紫 丘
準 々 決 勝	博 多 21	[ 12 - 8 ] [ 9 - 10 ]	18 九 州 産 業	西 南 学 院 20	[ 7 - 7 ] [ 13 - 7 ]	14 光 陵
	香 椎 21	[ 10 - 9 ] [ 7 - 8 ] 第1延長 4 - 3	20 春 日	新 宮 29	[ 12 - 9 ] [ 17 - 10 ]	19 祐 誠
準 決	博 多 26	[ 15 - 10 ] [ 11 - 14 ]	24 香 椎	新 宮 20	[ 10 - 6 ] [ 10 - 10 ]	16 西 南 学 院
3 決	西 南 学 院 26	[ 17 - 10 ] [ 9 - 14 ]	24 香 椎			
決 勝	新 宮 21	[ 10 - 7 ] [ 11 - 13 ]	20 博 多			

男子

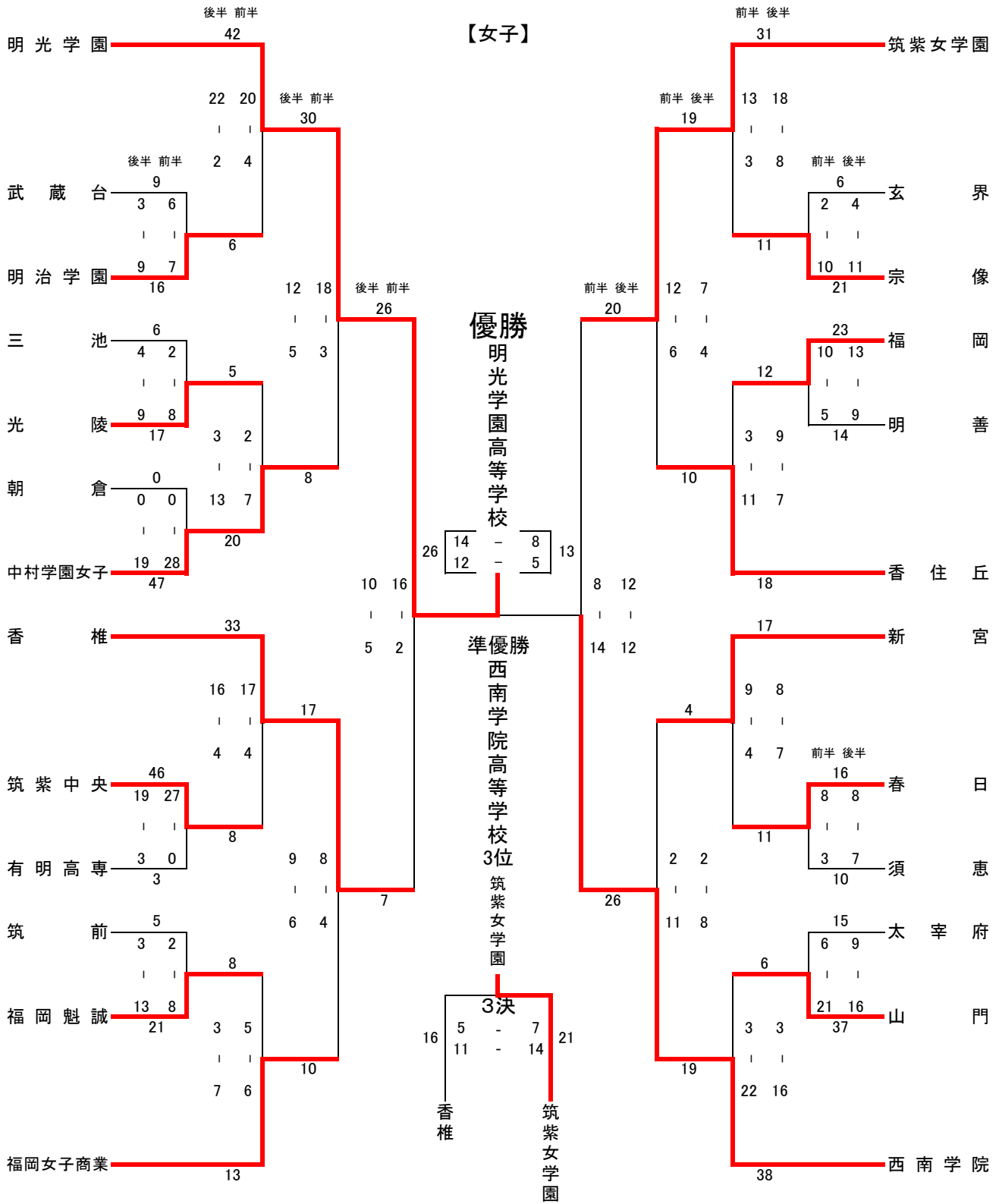
優勝 新宮高等学校  
 2位 博多高等学校  
 3位 西南学院高等学校  
 4位 香椎高等学校

女子

優勝 明光学園高等学校  
 2位 西南学院高等学校  
 3位 筑紫女学園高等学校  
 4位 香椎高等学校

日 程 5月18日(土)みづま総合体育館・玄界高校  
 試合会場 5月19日(日)みづま総合体育館・三池高校・須恵高校  
 5月25日(土)照葉積水アリーナ  
 5月26日(日)アクション福岡・早良高校  
 6月1日(土)西南学院高校  
 6月2日(日)アクション福岡

令和元年度福岡県高等学校総合体育大会ハンドボール競技選手権大会  
 兼 第69回全九州高等学校ハンドボール競技大会福岡県予選会  
 第70回全日本高等学校ハンドボール選手権大会福岡県予選会



令和元年度福岡県高等学校総合体育大会ハンドボール競技選手権大会  
兼 第69回全九州高等学校ハンドボール競技大会福岡県予選会  
第70回全日本高等学校ハンドボール選手権大会福岡県予選会

		女子の部			
1 回 戦	明 治 学 園 16	$\begin{bmatrix} 7 & - & 6 \\ 9 & - & 3 \end{bmatrix}$	9 武 蔵 台 宗 像 21	$\begin{bmatrix} 10 & - & 2 \\ 11 & - & 4 \end{bmatrix}$	6 玄 界
	光 陵 17	$\begin{bmatrix} 8 & - & 2 \\ 9 & - & 4 \end{bmatrix}$	6 三 池 福 岡 23	$\begin{bmatrix} 10 & - & 5 \\ 13 & - & 9 \end{bmatrix}$	14 明 善
	中村学園女子 47	$\begin{bmatrix} 28 & - & 0 \\ 19 & - & 0 \end{bmatrix}$	0 朝 倉		
	筑 紫 中 央 46	$\begin{bmatrix} 27 & - & 0 \\ 19 & - & 3 \end{bmatrix}$	3 有 明 高 専 春 日 16	$\begin{bmatrix} 8 & - & 3 \\ 8 & - & 7 \end{bmatrix}$	10 須 恵
	福 岡 魁 誠 21	$\begin{bmatrix} 8 & - & 2 \\ 13 & - & 3 \end{bmatrix}$	5 筑 前 山 門 37	$\begin{bmatrix} 21 & - & 6 \\ 16 & - & 9 \end{bmatrix}$	15 太 幸 府
2 回 戦	明 光 学 園 42	$\begin{bmatrix} 20 & - & 4 \\ 22 & - & 2 \end{bmatrix}$	6 明 治 学 園 筑 紫 女 学 園 31	$\begin{bmatrix} 13 & - & 3 \\ 18 & - & 8 \end{bmatrix}$	11 宗 像
	中村学園女子 20	$\begin{bmatrix} 7 & - & 2 \\ 13 & - & 3 \end{bmatrix}$	5 光 陵 香 住 丘 18	$\begin{bmatrix} 11 & - & 3 \\ 7 & - & 9 \end{bmatrix}$	12 福 岡
	香 椎 33	$\begin{bmatrix} 17 & - & 4 \\ 16 & - & 4 \end{bmatrix}$	8 筑 紫 中 央 新 宮 17	$\begin{bmatrix} 9 & - & 4 \\ 8 & - & 7 \end{bmatrix}$	11 春 日
	福 岡 女 子 商 業 13	$\begin{bmatrix} 6 & - & 5 \\ 7 & - & 3 \end{bmatrix}$	8 福 岡 魁 誠 西 南 学 院 38	$\begin{bmatrix} 22 & - & 3 \\ 16 & - & 3 \end{bmatrix}$	6 山 門
準 々 決 勝	明 光 学 園 30	$\begin{bmatrix} 18 & - & 3 \\ 12 & - & 5 \end{bmatrix}$	8 中村学園女子 筑 紫 女 学 園 19	$\begin{bmatrix} 12 & - & 6 \\ 7 & - & 4 \end{bmatrix}$	10 香 住 丘
	香 椎 17	$\begin{bmatrix} 8 & - & 4 \\ 9 & - & 6 \end{bmatrix}$	10 福 岡 女 子 商 業 西 南 学 院 19	$\begin{bmatrix} 11 & - & 2 \\ 8 & - & 2 \end{bmatrix}$	4 新 宮
準 決	明 光 学 園 26	$\begin{bmatrix} 16 & - & 2 \\ 10 & - & 5 \end{bmatrix}$	7 香 椎 西 南 学 院 26	$\begin{bmatrix} 14 & - & 8 \\ 12 & - & 12 \end{bmatrix}$	20 筑 紫 女 学 園
3 決	筑 紫 女 学 園 21	$\begin{bmatrix} 7 & - & 5 \\ 14 & - & 11 \end{bmatrix}$	16 香 椎		
決 勝	明 光 学 園 26	$\begin{bmatrix} 14 & - & 8 \\ 12 & - & 5 \end{bmatrix}$	13 西 南 学 院		

男子

優勝 新宮高等学校  
2位 博多高等学校  
3位 西南学院高等学校  
4位 香椎高等学校

女子

優勝 明光学園高等学校  
2位 西南学院高等学校  
3位 筑紫女学園高等学校  
4位 香椎高等学校

日 程 5月18日(土)みづま総合体育館・玄界高校  
試合会場 5月19日(日)みづま総合体育館・三池高校・須恵高校  
5月25日(土)照葉積水アリーナ  
5月26日(日)アクション福岡・早良高校  
6月1日(土)西南学院高校  
6月2日(日)アクション福岡