

開催実施要項

- 1 大会名 令和4年度 第44回福岡県高等学校春季選抜選手権水球競技大会
兼第73回末弘杯 全九州高等学校選手権水球競技大会予選会
- 2 主催 (一社)福岡県水泳連盟
- 3 共催 福岡県高等学校体育連盟
- 4 後援 福岡県教育委員会、福岡市教育委員会、(公財)福岡県スポーツ協会
- 5 主管 福岡県高等学校体育連盟水泳専門部
- 6 期 日
 - (1)監督会議 令和4年5月14日(土)10:00 福岡工業高等学校プール教室
 - (2)開会式 令和4年5月14日(土)10:30
 - (3)競技 令和4年5月14日(土)11:00～15日(日)13:00
 - (4)閉会式 令和4年5月15日(日)13:00
- 7 会場 福岡県立福岡工業高等学校プール
福岡市早良区荒江2-19-1
- 8 競技規定 2022年度(公財)日本水泳連盟水球競技規則による。
- 9 競技方法 トーナメント戦
- 10 引率・監督について
 - (1) 引率責任者は校長の認める当該校又は他の学校の副校長、教頭、主幹教諭、指導教諭、教諭、助教諭、実習助手、常勤講師、部活動指導員(地方公務員法第22条の2に示された者)又は校長とする。
 - (2) 監督・コーチ等は校長が認める指導者とし、それが外部指導者の場合は傷害・賠償責任保険(スポーツ安全保険等)に必ず加入することを条件とする。
- 11 参加資格
 - (1) 選手は、学校教育法第1条に規定する高等学校(中等教育学校後期課程を含む)に在籍する生徒であること。
 - (2) 選手は、福岡県高等学校体育連盟加盟の生徒で、本開催要項により参加の資格を得た者であること。
 - (3) 2022年度(公財)日本水泳連盟に登録された者(チーム)であること。
 - (4) 年齢は2003年(平成15年)4月2日以降に生まれた者とする。但し、出場は同一競技3回までとして同一学年での出場は1回限りとする。
 - (5) チームの編成は、全日制課程・定時制課程・通信制課程の生徒の混成を認めない。
 - (6) 統廃合の対象となる学校については、当該校を含む合同チームによる大会参加を認める。
 - (7) 転校・転籍後1年未満の者の参加は認めない。(外国人留学生もこれに準じる。)ただし、一家転住等をやむを得ない事由による場合は水泳専門委員会で調査し高体連会長の承認があればこの限りではない。
 - (8) 出場する選手は、あらかじめ健康診断を受け、在学する学校長の承認を必要とする。
 - (9) その他の事項については、全国高等学校体育連盟大会開催基準要項の参加資格に準ずる。
 - (10) 参加資格の特例
 - ア. 上記(1)(2)に定める生徒以外(3)～(9)の大会参加資格を満たし、かつ福岡県高等学校体育連盟が承認した生徒については、別途に定める規定に従い大会参加を認める。
 - イ. 上記(4)のただし書きについては、学年の区分を設けない課程に在籍する生徒の出場は、同一競技3回限りとする。
 - ウ. 学年の区分を設けてある課程に在籍する生徒の出場は、3学年までとする。

12 参加制限 監督1名、選手15名以内とする。

13 参加申込

- (1) 顧問は必ず、選手及び保護者から大会参加の同意書を取り、校長責任のもと申込をすること。
同意書は各学校で保管すること。
- (2) 参加申込書に記載されている生徒個人情報について
利用目的等・大会プログラムまたは福岡県高体連ホームページへの掲載
・参加資格の確認(年齢・転校等)
・競技成績については、学校名・氏名・成績(記録)のみ公表する事とする。
参加申込書の提出により、申込書記載の生徒の個人情報は、上記利用目的に使用する旨の承諾を得たものとする。
- (3) 所定の申込用紙(校長認知書)に必要事項を記載の上、申込期限までに下記宛送付すること。
申込締切 令和4年5月9日(月)正午必着
申 込 先 〒819-1139 糸島市前原南 2-21-1
福岡県立糸島高等学校内 森 翼 宛

14 参加料 1チーム 10,000円(監督会議にて徴収)

15 表彰 3位までを表彰する。

16 取得制限 上位3チームは、6月11日(土)・12日(日)に行われる
令和4年度(第73回末弘杯)全九州高等学校選手権水球競技大会の出場権を与える。

17 その他

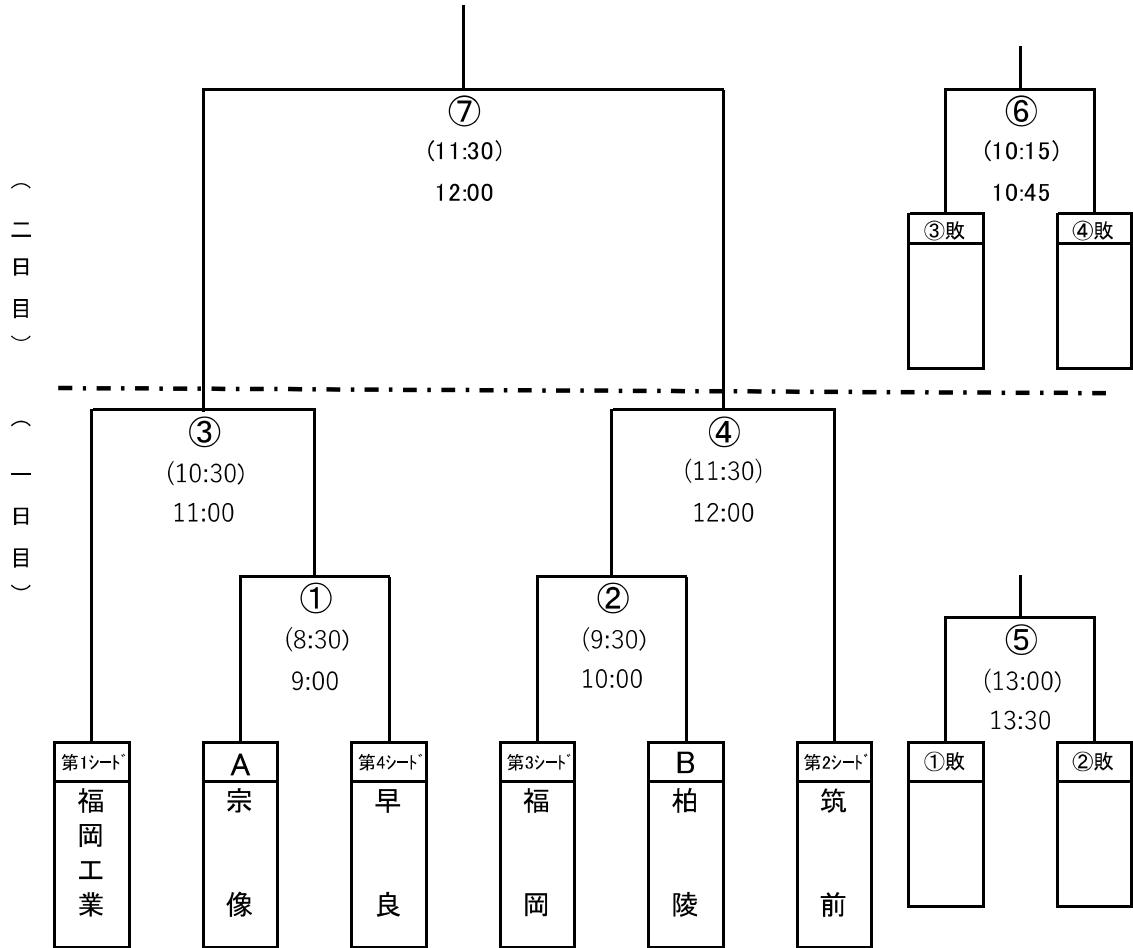
- ・参加チームは公式球1個を試合球として持参してください。
*「R4春季 試合球 ○○高校」と明記
- ・競技場の美化に努めるとともに、ゴミの持ち帰りにご協力ください。
※問合先 福岡県立糸島高等学校 森 翼 Tel.092-322-2604

【新型コロナウイルス感染症防止に係る対応について】

- (1) 競技会場内(プールフロア)の出入りは出場チーム・競技役員のみとし、競技終了後は速やかに退場すること。
- (2) スタンド観戦については当該チーム関係者のみとし、検温・消毒・名簿記入を行うこと。
- (3) 大会当日、各学校の引率責任者は大会申込書とリンクした「健康チェック表」に検温結果等を記入し、学校受付の際に提出すること。(できる限り各学校で体温計を持参しておくこと)
選手自身が体調不良の場合(37.5度以上の発熱や咳等の症状)は、参加を認めない。
また、近親者・学校チーム関係者等に、新型コロナウイルスの感染者や疑いがある方がいる場合も、参加を控えること。
- (4) 入場時には、必ずマスクを着用し、うがいや手洗いを励行すること。(マスクは予備も含め各自準備)
- (5) 握手やハイタッチ、肩を組むなどの身体的接触、近距離での会話や発声は厳禁とし、応援は拍手のみで行うこと。
- (6) 状況に応じて大会の規模縮小、延期、中止をすることがあります。

18. 組み合わせ

令和4年度 第44回福岡県高等学校春季選抜選手権水球競技大会
兼第73回末弘杯 全九州高等学校選手権水球競技大会予選会



* ()内はプール入場時間

【競技規則】

2022年度(公財)日本水泳連盟水球競技規則による。
但し、試合時間は5分×4P(ピリオド間2分)。
2P終了時以降10点差でコールドゲームとする。

【競技予定】

5月14日(土)

〈一回戦〉

① 9:00

② 10:00

〈準決勝〉

③ 11:00

④ 12:00

〈5位決定戦〉

⑤ 13:30

5月15日(日)

〈3位決定戦〉

⑥ 10:45

〈決勝戦〉

⑦ 12:00