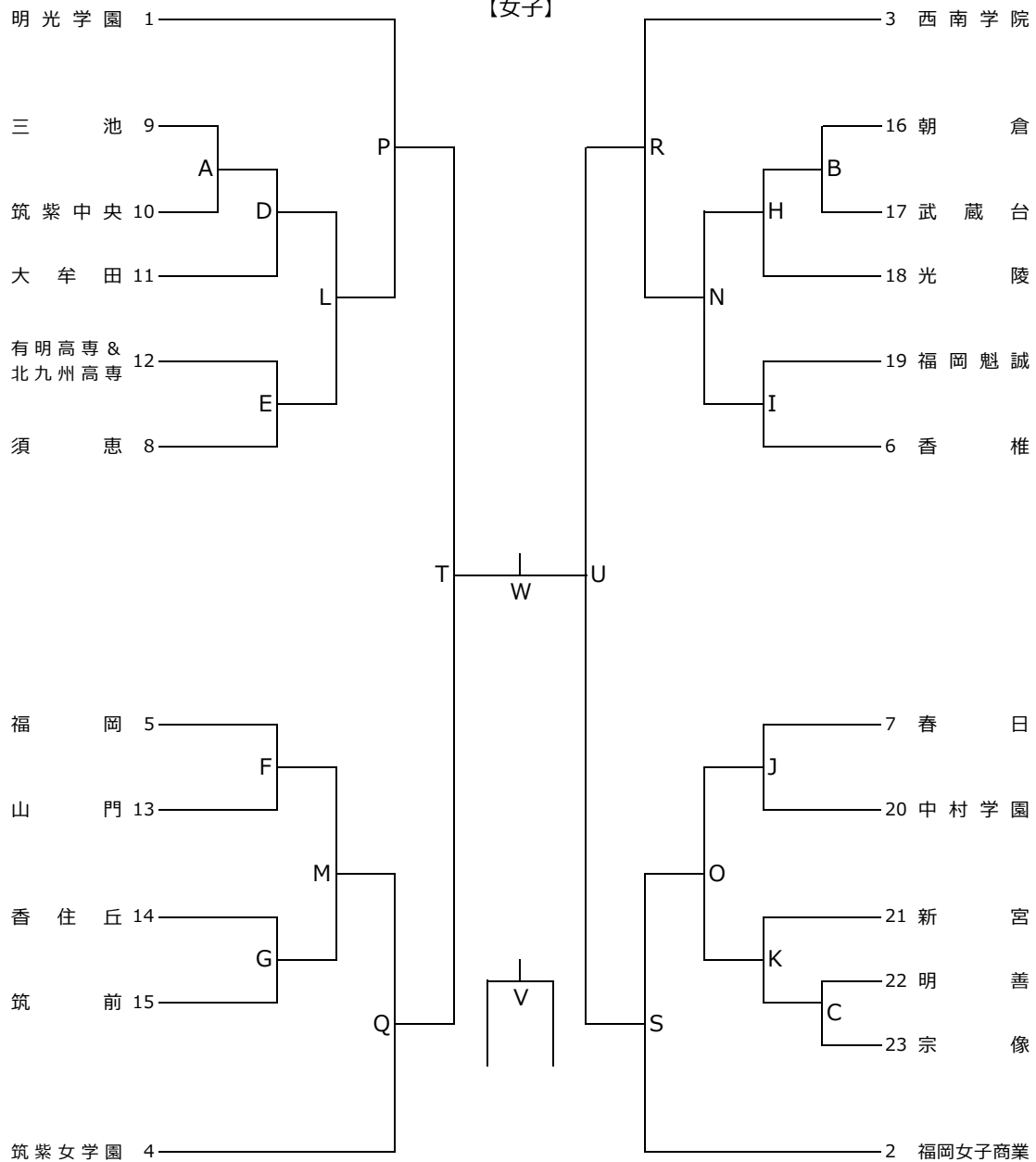


**令和8年度福岡県高等学校総合体育大会ハンドボール競技選手権大会
兼 第76回全九州高等学校ハンドボール競技大会福岡県予選会
第77回全日本高等学校ハンドボール選手権大会福岡県予選会**

【女子】



1日目		5月9日(土)	
試合	香住丘高校	早良体育館	武蔵台高校
1	10:00	ア	カ
2	11:10	オ	コ
3	12:20	サ	イ
4	13:30	エ	キ
5	14:40	ク	ケ

試合時間 (25-8-25)

2日目		5月10日(日)	
試合	香住丘高校	早良高校	武蔵台高校
1	10:00	シ	タ
2	11:10	イ	ク
3	12:20	ジ	フ
4	13:30	ソ	セ
5	14:40	テ	チ
6	15:50	ト	ツ

試合時間 (25-8-25)

3日目		5月16日(土)	
試合	福岡市総合体育館	アクション福岡	筑後広域公園体育館
1	10:00	L	O
2	11:10	N	ト
3	12:20	ニ	又
4	13:30	ハ	ノ

試合時間 (25-8-25)

4日目		5月17日(日)	
試合	アクション福岡	筑後広域公園体育館	
1	10:00	P	S
2	11:30	Q	R
3	13:00	※フ	※マ
4	14:30	ハ	ホ

試合時間 (30-10-30)

5日目		5月23日(土)	
試合	アクション福岡		
1	10:00	T	
2	11:30	U	
3	13:00	ミ	
4	14:30	ム	

試合時間 (30-10-30)

6日目		5月24日(日)	
試合	アクション福岡		
1	10:00	V	
2	11:30	メ	
3	13:00	W	
4	14:30	モ	

試合時間 (30-10-30)

- ① 開始式・顧問ミーティングは行いません。
- ② 同点の場合は、第1延長後に7MTC (5人) を実施します。準々決勝以降は第2延長まで行い、その後7MTCを行う。
- ③ チームタイムアウトは合計3回まで請求 (正規のルール通り) できます。
- ④ 選手変更・追加は各チーム初戦の1時間前までに変更用紙を本部に提出してください。
- ⑤ **役員・選手登録証の提示が必要となります。**
- ⑥ 試合時間は25-8-25で実施します。準々決勝、準決勝、3位決定戦、決勝は30-10-30で行います。
- ⑦ **第1試合のオフィシャルは、各コートの第3試合のチームでお願いします。**
2試合目からは敗者チームでお願いします。
- ⑧ **第1試合目のチームで8:30から会場準備をお願いします。**
- ⑨ 最終試合のチームはコート撤去、観客席、更衣室及びその周辺の清掃をお願いします。
- ⑩ 交代地域は、選手14名、役員4名の18名とします。(役員の生徒は2名まで)