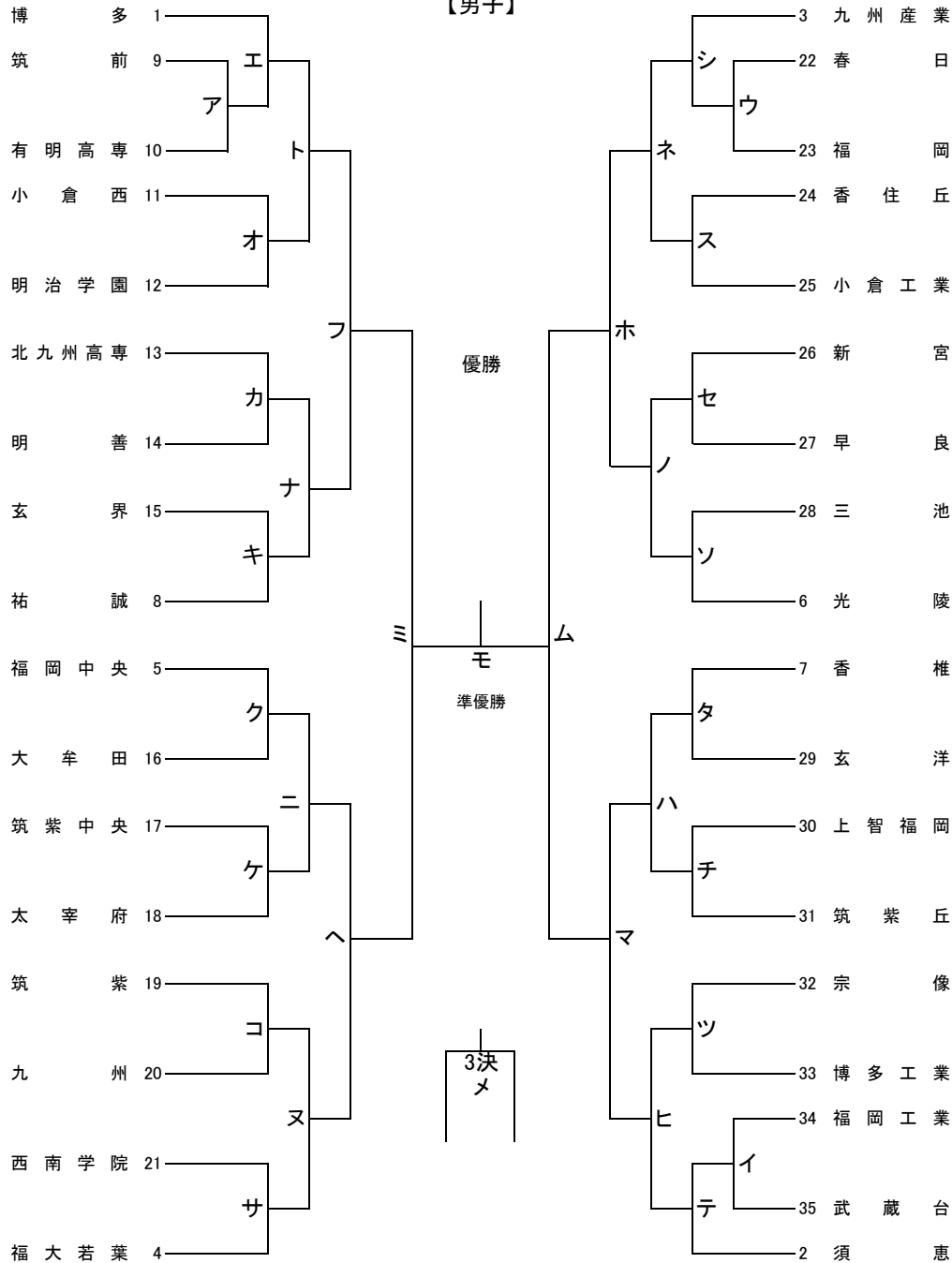


令和5年度福岡県高等学校総合体育大会ハンドボール競技選手権大会  
 兼 第73回全九州高等学校ハンドボール競技大会福岡県予選会  
 第74回全日本高等学校ハンドボール選手権大会福岡県予選会

【男子】



※のチームは第1試合目のオフィシャルをお願いします。

第1日目		5月13日(土)		
試合	福岡市総合(北)	福岡市総合(南)	福岡市総合(サブ)	
開場	8:45	第1試合チームで準備		
1	9:30	チ	イ	ウ
2	10:40	A	B	C
3	11:50	※オ	※カ	※キ
4	13:00	D	E	ケ
5	14:10	コ	ス	ソ
6	15:20	タ	ア	ツ

試合時間(25-7-25)  
 ボール(男子:ミカサ 女子:モルテン)

第2日目		5月14日(日)	
試合	筑後広域公園		
開場	8:45	第1試合チームで準備	
1	10:00	ク	
2	11:10	テ	
3	12:20	※シ	
4	13:30	サ	
5	14:40	セ	
6	15:50	エ	

試合時間(25-7-25)  
 ボール(男子:ミカサ 女子:モルテン)

第3日目		5月20日(土)		
試合	アクション福岡	筑後広域公園	久留米アリーナ	
開場	8:45	第1試合チームで準備		
1	10:00	F	G	H
2	11:10	I	J	K
3	12:20	※L	※M	※ト
4	13:30	ナ	ニ	ヌ
5	14:40	ネ	ノ	ハ
6	15:50	ヒ		

試合時間(25-7-25)  
 ボール(男子:モルテン 女子:ミカサ)

第4日目		5月21日(日)	
試合	アクション福岡 筑後広域公園		
開場	8:45		
1	10:00	N	Q
2	11:30	P	O
3	13:00	※フ	※マ
4	14:30	ホ	ヘ

試合時間(30-10-30)  
 ボール(男子:モルテン 女子:ミカサ)

第5日目		5月27日(土)	
試合	市民体育館		
開場	8:45	第1試合チームで準備	
1	10:30	R	
2	12:00	S	
3	13:30	※ミ	
4	15:00	ム	

試合時間(30-10-30)  
 ボール(男子:モルテン 女子:ミカサ)

第6日目		5月28日(日)	
試合	市民体育館		
開場	8:45		
1	10:00	T	
2	11:30	メ	
3	13:00	※U	
4	14:30	モ	

試合時間(30-10-30)  
 ボール(男子:ミカサ 女子:モルテン)

- ① 開始式・顧問ミーティングは行いません。
- ② 同点の場合は、第1延長後に7MTC(5人)を実施します。準々決勝以降は第2延長まで行い、その後7MTCを行う。
- ③ チームタイムアウトは合計3回まで請求(正規のルール通り)できます。
- ④ 選手変更・追加は試合の1時間前までに変更用紙を本部に提出してください。
- ⑤ 役員・選手登録証の提示が必要となります。
- ⑥ 試合時間は25-7-25で実施します。準々決勝、準決勝、3位決定戦、決勝は30-10-30で行います。
- ⑦ 第1試合のオフィシャルは、各コートの第3試合のチームをお願いします。  
2試合目からは敗者チームをお願いします。
- ⑧ 第1試合目のチームで8:00から会場準備をお願いします。