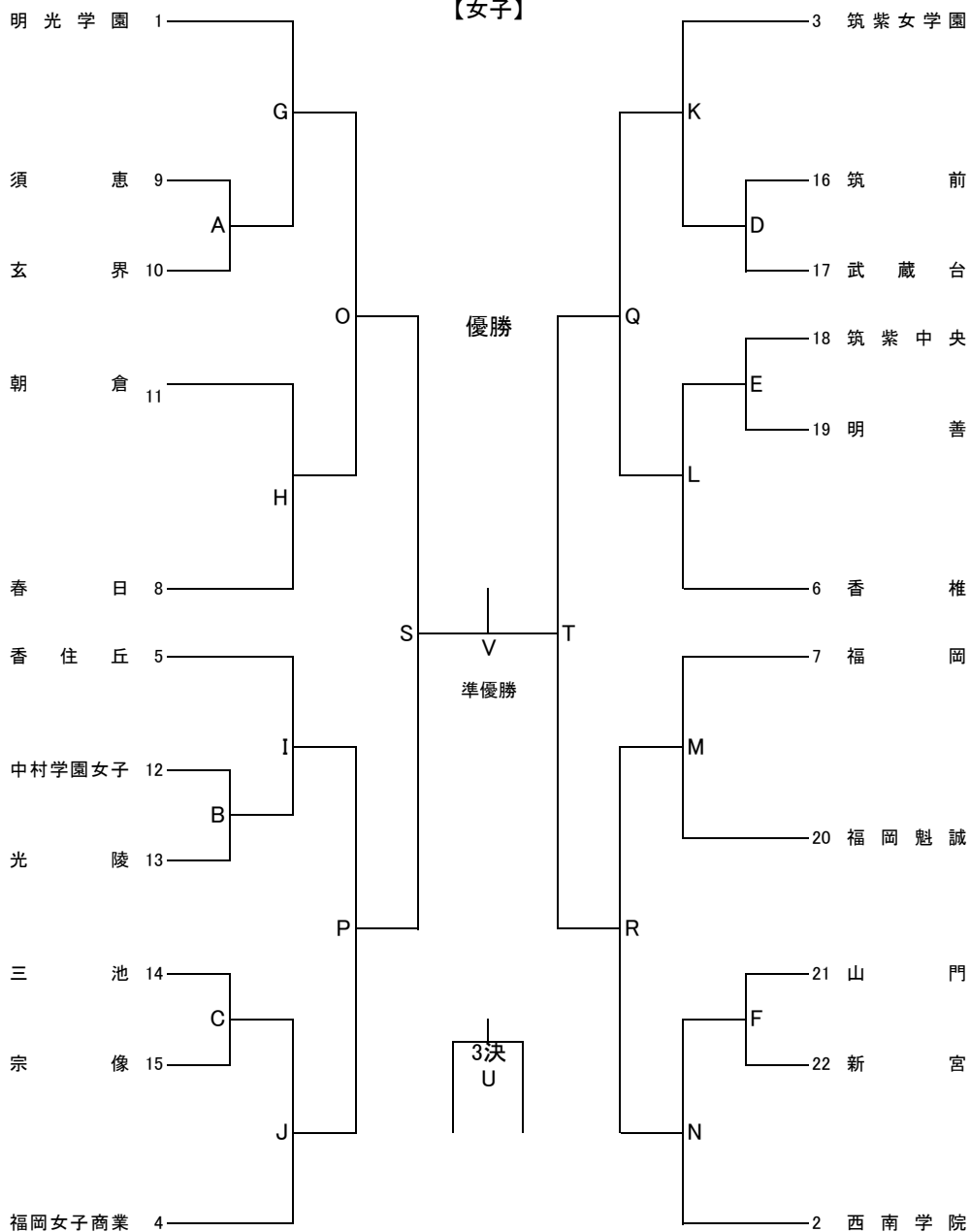


**令和4年度福岡県高等学校総合体育大会ハンドボール競技選手権大会
兼 第72回全九州高等学校ハンドボール競技大会福岡県予選会
第73回全日本高等学校ハンドボール選手権大会福岡県予選会**

【女子】



※のチームは第1試合目のオフィシャルをお願いします。

5月14日(土)			
試合	アクションA	アクションB	福岡市総合(サブ)
1 10:00	ア	イ	ウ
2 11:10	カ	ケ	ク
3 12:20	※コ	※サ	※ス
4 13:30	オ	タ	チ

試合時間(25-7-25)

5月15日(日)			
試合	アクションA	アクションB	福岡市総合(サブ)
1 10:00	シ	テ	エ
2 11:10	A	F	C
3 12:20	※D	※E	※B
4 13:30	ソ	キ	セ
5 14:40			ツ

試合時間(25-7-25)

5月21日(土)			
試合	市民体育館	福岡市総合(サブ)	早良体育館
1 10:00	I	G	K
2 11:10	H	J	L
3 12:20	※M	※N	※ナ
4 13:30	ニ	ト	ノ
5 14:40	ネ	ヌ	ハ
6 15:50	ヒ		

試合時間(25-7-25)

5月22日(日)		
試合	市民体育館	早良体育館
1 10:00	O	R
2 11:30	Q	P
3 13:00	※フ	※マ
4 14:30	ホ	ヘ

試合時間(30-10-30)

5月28日(土)	
試合	アクション
1 10:30	S
2 12:00	T
3 13:30	ミ
4 15:00	ム

試合時間(30-10-30)

5月29日(日)	
試合	アクション
1 10:00	U
2 11:30	メ
3 13:00	V
4 14:30	モ

試合時間(30-10-30)

- ① 開始式・顧問ミーティングは行いません。
- ② 同点の場合は、第1延長後に7MTC(5人)を実施します。準々決勝以降は第2延長まで行い、その後7MTCを行う。
- ③ チームタイムアウトは合計3回まで請求(正規のルール通り)できます。
- ④ 選手変更・追加は試合の1時間前までに変更用紙を本部に提出してください。
- ⑤ 試合球は初日が男子がモルテン、女子がミカサ。それ以降は交互に使用する。
- ⑥ 役員・選手登録証の提示が必要となります。
- ⑦ 試合時間は25-7-25で実施します。準々決勝、準決勝、3位決定戦、決勝は30-10-30で行います。
- ⑧ 第1試合のオフィシャルは、各コートの第3試合のチームをお願いします。
2試合目からは敗者チームをお願いします。

**保護者等の入館は試合開始15分前とします。
試合後は各顧問の指示に従って、
速やかに退館をお願いします。**