

平成30年度 福岡県高等学校ソフトボール選手権大会  
 (全国高校総体兼全九州ソフトボール大会県予選) 女子組合せ (37校参加)

平成30年5月20日(日)・26日(土)・6月2日(土)・3日(日) (予備日) 5月27日(日)・6月9日(土)・10日(日)

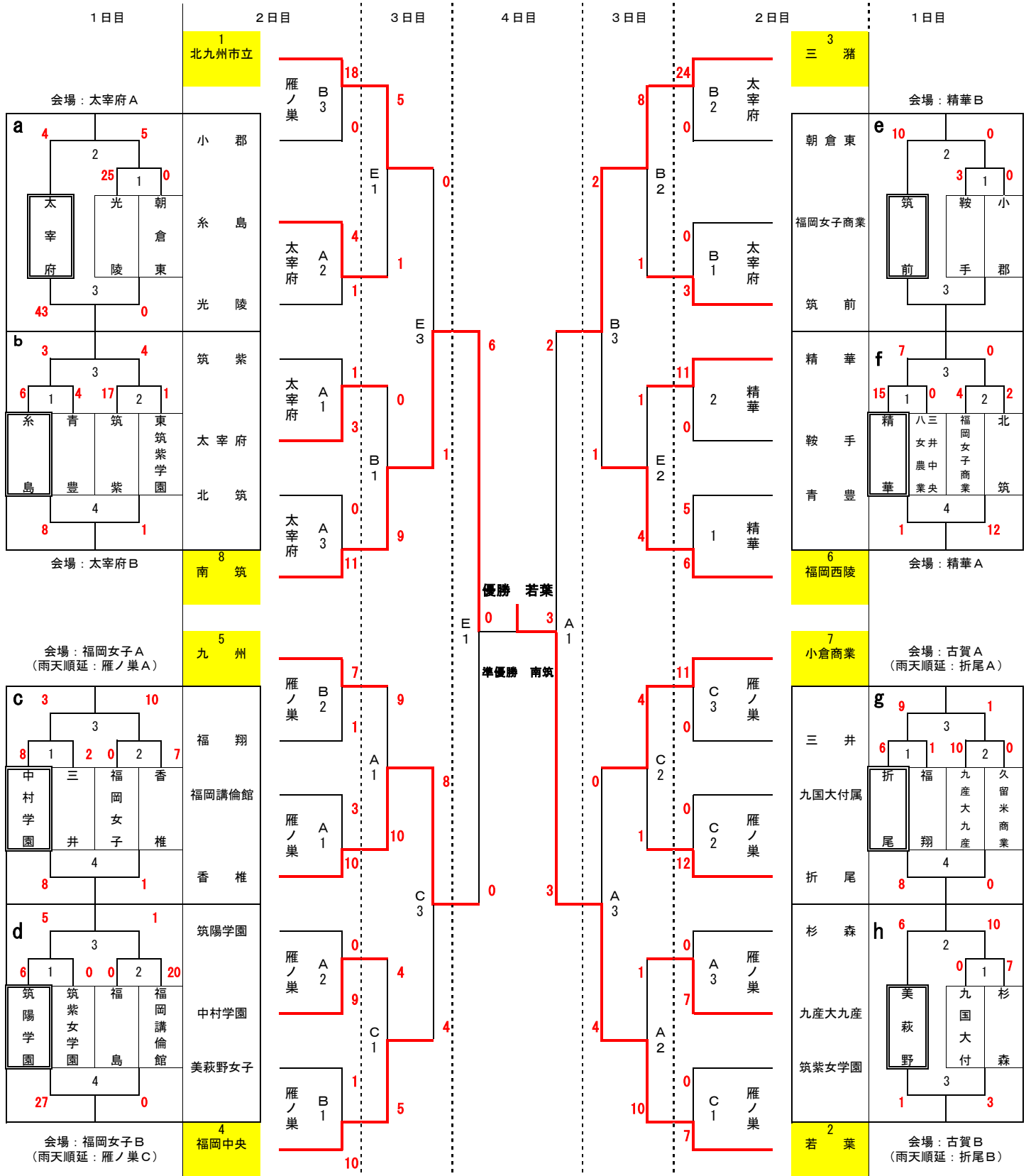
Aシード・・・・(北九州市立:若葉・福岡中央・三潁) Bシード・・・・(小倉商業・九州・南筑・福岡西陵)

1日目: 8コート(太宰府高校2コート・精華高校2コート・福岡女子高校2コート・古賀グリーンパーク2コート)

2日目: 6コート(太宰府高校2コート・精華高校1コート・雁ノ巣3コート) 3日目: 4コート(雁ノ巣ABC E)、4日目: 2コート(雁ノ巣AE)

1日目: 80分を超えて新しいイニングに入らない。引き分けの場合タイブレーカーを実施。コールド(3回15点、4回10点、5回以降7点差)採用

2日目以降: オフィシャルルールに準ずる。コールドゲーム(3回15点、4回10点、5回以降7点差)を採用



平成30年度 福岡県高等学校ソフトボール選手権大会  
 (全国高校総体兼全九州ソフトボール大会県予選) 男子組合せ

期日 平成30年5月26日(土)・5月27日(日) <予備日> 6月3日(日)

- 1 会場 雁の巣レクリエーションセンター ソフトボール場D・E
- 2 2018年オフィシャルルールに準ずる。
- 3 第1試合開始時間 10時～
- 4 ベンチは若番1塁側とする。
- 5 試合球 マルエス3号球
- 6 問い合わせ先 筑紫台高校 井内 090-1870-1615

