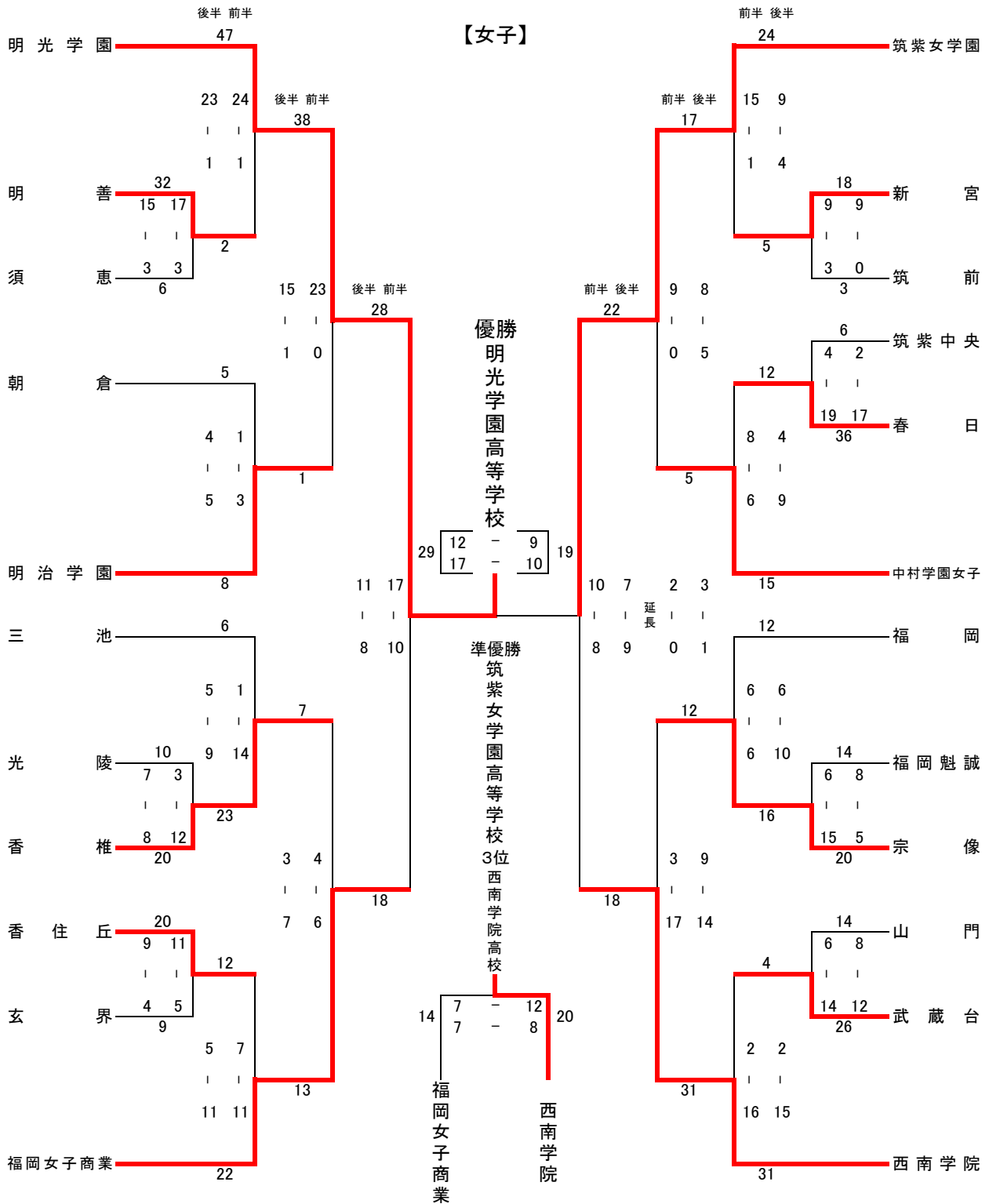


平成29年度福岡県高等学校ハンドボール競技新人大会  
兼 第46回全九州高校選抜ハンドボール競技大会福岡予選会



**平成29年度福岡県高等学校ハンドボール競技新人大会  
兼 第46回全九州高校選抜ハンドボール競技大会福岡予選会**

		<b>女子の部</b>			
<b>1 回 戦</b>	明 善 32 $\left[ \begin{array}{l} 17 - 3 \\ 15 - 3 \end{array} \right]$ 6 須 恵 光 陵 10 $\left[ \begin{array}{l} 3 - 12 \\ 7 - 8 \end{array} \right]$ 20 香 椎				
	香 住 丘 20 $\left[ \begin{array}{l} 11 - 5 \\ 9 - 4 \end{array} \right]$ 9 玄 界 新 宮 18 $\left[ \begin{array}{l} 9 - 3 \\ 9 - 0 \end{array} \right]$ 3 筑 前				
	筑 紫 中 央 6 $\left[ \begin{array}{l} 4 - 19 \\ 2 - 17 \end{array} \right]$ 36 春 日 福 岡 魁 誠 14 $\left[ \begin{array}{l} 6 - 15 \\ 8 - 5 \end{array} \right]$ 20 宗 像				
	山 門 14 $\left[ \begin{array}{l} 6 - 14 \\ 8 - 12 \end{array} \right]$ 26 武 蔵 台				
<b>2 回 戦</b>	明 光 学 園 47 $\left[ \begin{array}{l} 24 - 1 \\ 23 - 1 \end{array} \right]$ 2 明 善 朝 倉 5 $\left[ \begin{array}{l} 1 - 3 \\ 4 - 5 \end{array} \right]$ 8 明 治 学 園				
	三 池 6 $\left[ \begin{array}{l} 1 - 14 \\ 5 - 9 \end{array} \right]$ 23 香 椎 福 岡 女 子 商 業 22 $\left[ \begin{array}{l} 11 - 7 \\ 11 - 5 \end{array} \right]$ 12 香 住 丘				
	筑 紫 女 学 園 24 $\left[ \begin{array}{l} 15 - 1 \\ 9 - 4 \end{array} \right]$ 5 新 宮 中 村 学 園 女 子 15 $\left[ \begin{array}{l} 6 - 8 \\ 9 - 4 \end{array} \right]$ 12 春 日				
	福 岡 12 $\left[ \begin{array}{l} 6 - 6 \\ 6 - 10 \end{array} \right]$ 16 宗 像 西 南 学 院 31 $\left[ \begin{array}{l} 16 - 2 \\ 15 - 2 \end{array} \right]$ 4 武 蔵 台				
<b>準 々 決 勝</b>	明 光 学 園 38 $\left[ \begin{array}{l} 23 - 0 \\ 15 - 1 \end{array} \right]$ 1 明 治 学 園 香 椎 7 $\left[ \begin{array}{l} 4 - 6 \\ 3 - 7 \end{array} \right]$ 13 福 岡 女 子 商 業				
	筑 紫 女 学 園 17 $\left[ \begin{array}{l} 9 - 0 \\ 8 - 5 \end{array} \right]$ 5 中 村 学 園 女 子 宗 像 12 $\left[ \begin{array}{l} 3 - 17 \\ 9 - 14 \end{array} \right]$ 31 西 南 学 院				
<b>準 決</b>	明 光 学 園 28 $\left[ \begin{array}{l} 17 - 10 \\ 11 - 8 \end{array} \right]$ 18 福 岡 女 子 商 業 筑 紫 女 学 園 22 $\left[ \begin{array}{l} 10 - 8 \\ 7 - 9 \\ 2 - 0 \\ 3 - 1 \end{array} \right]$ 18 西 南 学 院				
<b>3 決</b>	福 岡 女 子 商 業 14 $\left[ \begin{array}{l} 7 - 12 \\ 7 - 8 \end{array} \right]$ 20 西 南 学 院				
<b>決 勝</b>	明 光 学 園 29 $\left[ \begin{array}{l} 12 - 9 \\ 17 - 10 \end{array} \right]$ 19 筑 紫 女 学 園				

男子

優勝 九州産業高等学校  
2位 春日高等学校  
3位 博多高等学校  
4位 新宮高等学校

女子

優勝 明光学園高等学校  
2位 筑紫女学園高等学校  
3位 西南学院高等学校  
4位 福岡女子商業高等学校

日 程  
試合会場

12月3日(土)武蔵台高校・福岡魁誠高校  
12月9日(土)・10日(日)みづま総合体育館・筑後広域公園体育館・大牟田市民体育館  
12月16日(土)九州共立大学・小倉北体育館  
12月17日(日)九州共立大学