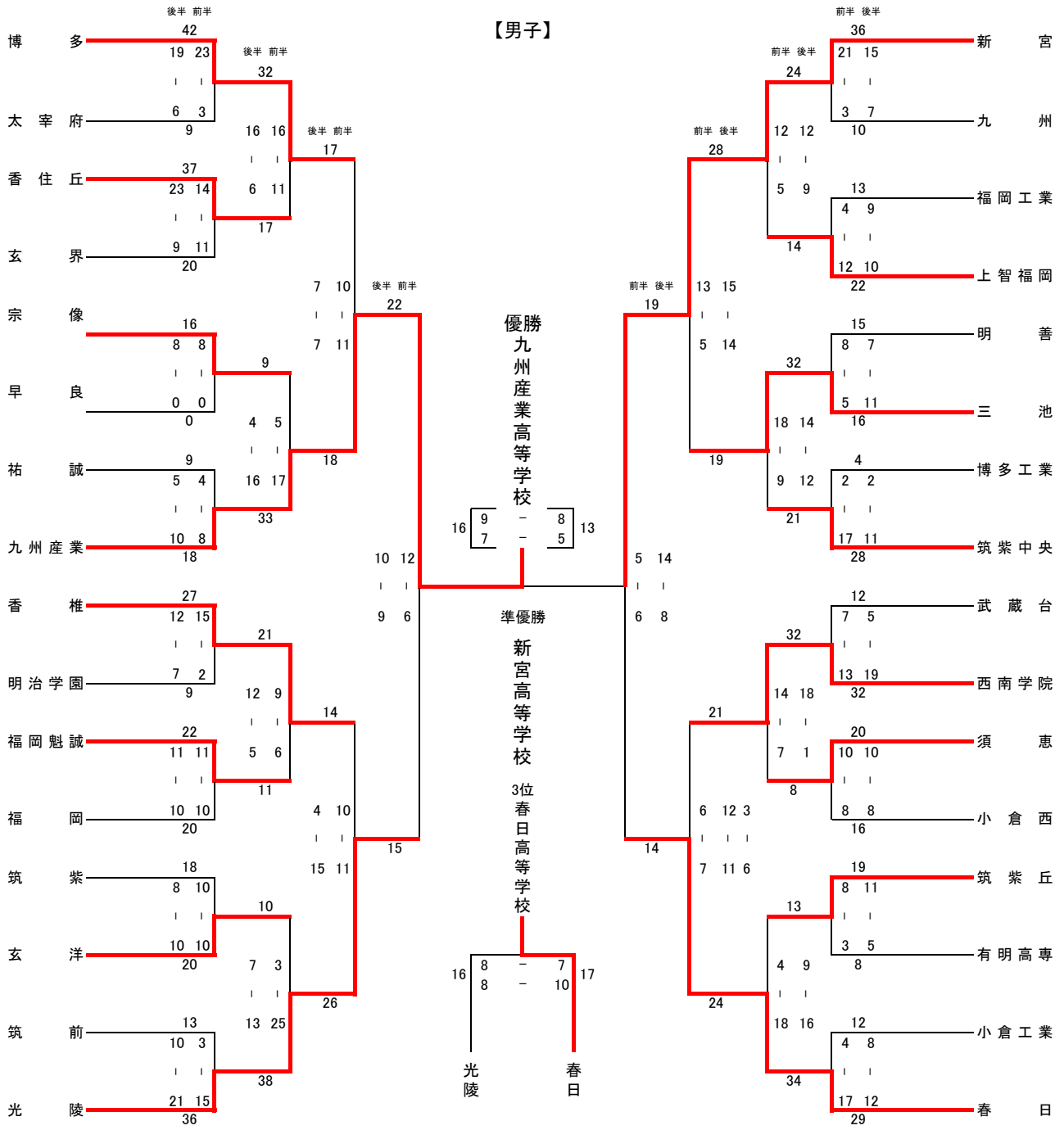
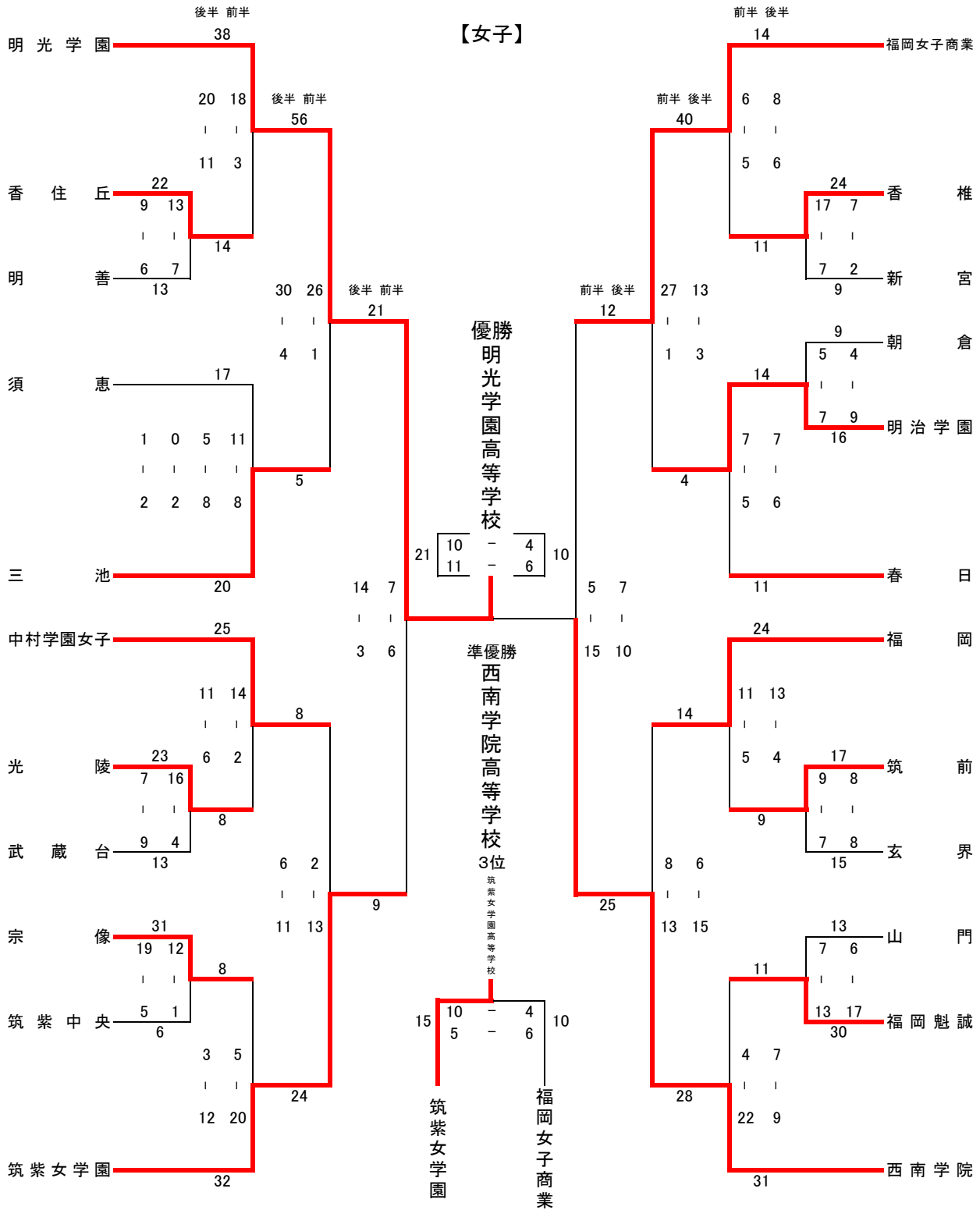


平成29年度 第13回FHBAカップ 福岡県高等学校ハンドボール選手権大会

【男子】



平成29年度 第13回FHBAカップ 福岡県高等学校ハンドボール選手権大会



平成29年度 第13回FHBAカップ 福岡県高等学校ハンドボール選手権大会

1 回 戦	博 多 42 $\left[ \begin{array}{l} 23 - 3 \\ 19 - 6 \end{array} \right]$ 9 太 幸 府 香 住 丘 37 $\left[ \begin{array}{l} 14 - 11 \\ 23 - 9 \end{array} \right]$ 20 玄 界
	宗 像 16 $\left[ \begin{array}{l} 8 - 0 \\ 8 - 0 \end{array} \right]$ 0 早 良 祐 誠 9 $\left[ \begin{array}{l} 4 - 8 \\ 5 - 10 \end{array} \right]$ 18 九 州 産 業
	香 椎 27 $\left[ \begin{array}{l} 15 - 2 \\ 12 - 7 \end{array} \right]$ 9 明 治 学 園 福 岡 魁 誠 22 $\left[ \begin{array}{l} 11 - 10 \\ 11 - 10 \end{array} \right]$ 20 福 岡
	筑 紫 18 $\left[ \begin{array}{l} 10 - 10 \\ 8 - 10 \end{array} \right]$ 20 玄 洋 筑 前 13 $\left[ \begin{array}{l} 3 - 15 \\ 10 - 21 \end{array} \right]$ 36 光 陵
	新 宮 36 $\left[ \begin{array}{l} 21 - 3 \\ 15 - 7 \end{array} \right]$ 10 九 州 福 岡 工 業 13 $\left[ \begin{array}{l} 4 - 12 \\ 9 - 10 \end{array} \right]$ 22 上 智 福 岡
	明 善 15 $\left[ \begin{array}{l} 8 - 5 \\ 7 - 11 \end{array} \right]$ 16 三 池 博 多 工 業 4 $\left[ \begin{array}{l} 2 - 17 \\ 2 - 11 \end{array} \right]$ 28 筑 紫 中 央
	武 蔵 台 12 $\left[ \begin{array}{l} 7 - 13 \\ 5 - 19 \end{array} \right]$ 32 西 南 学 院 須 恵 20 $\left[ \begin{array}{l} 10 - 8 \\ 10 - 8 \end{array} \right]$ 16 小 倉 西
	筑 紫 丘 19 $\left[ \begin{array}{l} 8 - 3 \\ 11 - 5 \end{array} \right]$ 8 有 明 高 専 小 倉 工 業 12 $\left[ \begin{array}{l} 4 - 17 \\ 8 - 12 \end{array} \right]$ 29 春 日
2 回 戦	博 多 32 $\left[ \begin{array}{l} 16 - 11 \\ 16 - 6 \end{array} \right]$ 17 香 住 丘 宗 像 9 $\left[ \begin{array}{l} 5 - 17 \\ 4 - 16 \end{array} \right]$ 33 九 州 産 業
	香 椎 21 $\left[ \begin{array}{l} 9 - 6 \\ 12 - 5 \end{array} \right]$ 11 福 岡 魁 誠 玄 洋 10 $\left[ \begin{array}{l} 3 - 25 \\ 7 - 13 \end{array} \right]$ 38 光 陵
	新 宮 24 $\left[ \begin{array}{l} 12 - 5 \\ 12 - 9 \end{array} \right]$ 14 上 智 福 岡 三 池 32 $\left[ \begin{array}{l} 18 - 9 \\ 14 - 12 \end{array} \right]$ 21 筑 紫 中 央
	西 南 学 院 32 $\left[ \begin{array}{l} 14 - 7 \\ 18 - 1 \end{array} \right]$ 8 須 恵 筑 紫 丘 13 $\left[ \begin{array}{l} 4 - 18 \\ 9 - 16 \end{array} \right]$ 34 春 日
準 々 決 勝	博 多 17 $\left[ \begin{array}{l} 10 - 11 \\ 7 - 7 \end{array} \right]$ 18 九 州 産 業 香 椎 14 $\left[ \begin{array}{l} 10 - 11 \\ 4 - 15 \end{array} \right]$ 26 光 陵
	新 宮 28 $\left[ \begin{array}{l} 13 - 5 \\ 15 - 14 \end{array} \right]$ 19 三 池 西 南 学 院 21 $\left[ \begin{array}{l} 6 - 7 \\ 12 - 11 \\ 2 - 3 \\ 1 - 3 \end{array} \right]$ 24 春 日
準 決	九 州 産 業 22 $\left[ \begin{array}{l} 12 - 6 \\ 10 - 9 \end{array} \right]$ 15 光 陵 新 宮 19 $\left[ \begin{array}{l} 5 - 6 \\ 14 - 8 \end{array} \right]$ 14 春 日
3 決	光 陵 16 $\left[ \begin{array}{l} 8 - 7 \\ 8 - 10 \end{array} \right]$ 17 春 日
決 勝	九 州 産 業 16 $\left[ \begin{array}{l} 9 - 8 \\ 7 - 5 \end{array} \right]$ 13 新 宮

男 子

優勝 九州産業高等学校  
2位 県立新宮高等学校  
3位 県立春日高等学校  
3位 県立光陵高等学校

女 子

優勝 明光学園高等学校  
2位 西南学院高等学校  
3位 筑紫女学園高等学校  
3位 福岡女子商業高等学校

日 程  
試合会場

11月4日(土)光陵高校・新宮高校・早良高校・太宰府高校  
11月5日(日)宗像高校・香住丘高校・春日高校  
11月11日(土)西南学院高校  
11月12日(日)上智福岡高校

平成29年度 第13回FHBAカップ 福岡県高等学校ハンドボール選手権大会

		女子の部				
1 回 戦	香住丘 22	$\begin{bmatrix} 13 & - & 7 \\ 9 & - & 6 \end{bmatrix}$	13 明善光	善光陵 23	$\begin{bmatrix} 16 & - & 4 \\ 7 & - & 9 \end{bmatrix}$	13 武蔵台
	宗像 31	$\begin{bmatrix} 12 & - & 1 \\ 19 & - & 5 \end{bmatrix}$	6 筑紫中央	香椎 21	$\begin{bmatrix} 14 & - & 7 \\ 7 & - & 2 \end{bmatrix}$	9 新宮
	朝倉 9	$\begin{bmatrix} 5 & - & 7 \\ 4 & - & 9 \end{bmatrix}$	16 明治学園	筑前 17	$\begin{bmatrix} 9 & - & 7 \\ 8 & - & 8 \end{bmatrix}$	15 玄界
	山門 19	$\begin{bmatrix} 7 & - & 13 \\ 12 & - & 17 \end{bmatrix}$	30 福岡魁誠			
2 回 戦	明光学園 38	$\begin{bmatrix} 18 & - & 3 \\ 20 & - & 11 \end{bmatrix}$	14 香住丘	須恵 17	$\begin{bmatrix} 11 & - & 8 \\ 5 & - & 8 \\ 0 & - & 2 \\ 1 & - & 2 \end{bmatrix}$	20 三池
	中村学園女子 25	$\begin{bmatrix} 14 & - & 2 \\ 11 & - & 6 \end{bmatrix}$	8 光陵	宗像 8	$\begin{bmatrix} 5 & - & 20 \\ 3 & - & 12 \end{bmatrix}$	32 筑紫女学園
	福岡女子商業 14	$\begin{bmatrix} 6 & - & 5 \\ 8 & - & 6 \end{bmatrix}$	11 香椎	明治学園 14	$\begin{bmatrix} 7 & - & 5 \\ 7 & - & 6 \end{bmatrix}$	11 春日
	福岡 24	$\begin{bmatrix} 11 & - & 5 \\ 13 & - & 4 \end{bmatrix}$	9 筑前	福岡魁誠 11	$\begin{bmatrix} 4 & - & 22 \\ 7 & - & 9 \end{bmatrix}$	31 西南学院
準 々 決 勝	明光学園 56	$\begin{bmatrix} 26 & - & 1 \\ 30 & - & 4 \end{bmatrix}$	5 三池	筑紫女学園 24	$\begin{bmatrix} 13 & - & 2 \\ 11 & - & 6 \end{bmatrix}$	8 中村学園女子
	福岡女子商業 40	$\begin{bmatrix} 27 & - & 1 \\ 13 & - & 3 \end{bmatrix}$	4 明治学園	西南学院 28	$\begin{bmatrix} 13 & - & 8 \\ 15 & - & 6 \end{bmatrix}$	14 福岡
準 決	明光学園 21	$\begin{bmatrix} 7 & - & 6 \\ 14 & - & 3 \end{bmatrix}$	9 筑紫女学園	西南学院 25	$\begin{bmatrix} 15 & - & 5 \\ 10 & - & 7 \end{bmatrix}$	12 福岡女子商業
3 決	筑紫女学園 15	$\begin{bmatrix} 10 & - & 4 \\ 5 & - & 6 \end{bmatrix}$	10 福岡女子商業			
決 勝	明光学園 21	$\begin{bmatrix} 10 & - & 4 \\ 11 & - & 6 \end{bmatrix}$	10 西南学院			

男子

優勝 九州産業高等学校  
2位 県立新宮高等学校  
3位 県立春日高等学校  
3位 県立光陵高等学校

女子

優勝 明光学園高等学校  
2位 西南学院高等学校  
3位 筑紫女学園高等学校  
3位 福岡女子商業高等学校

日 程  
試合会場

11月4日(土) 光陵高校・新宮高校・早良高校・太宰府高校  
11月5日(日) 宗像高校・香住丘高校・春日高校  
11月11日(土) 西南学院高校  
11月12日(日) 上智福岡高校