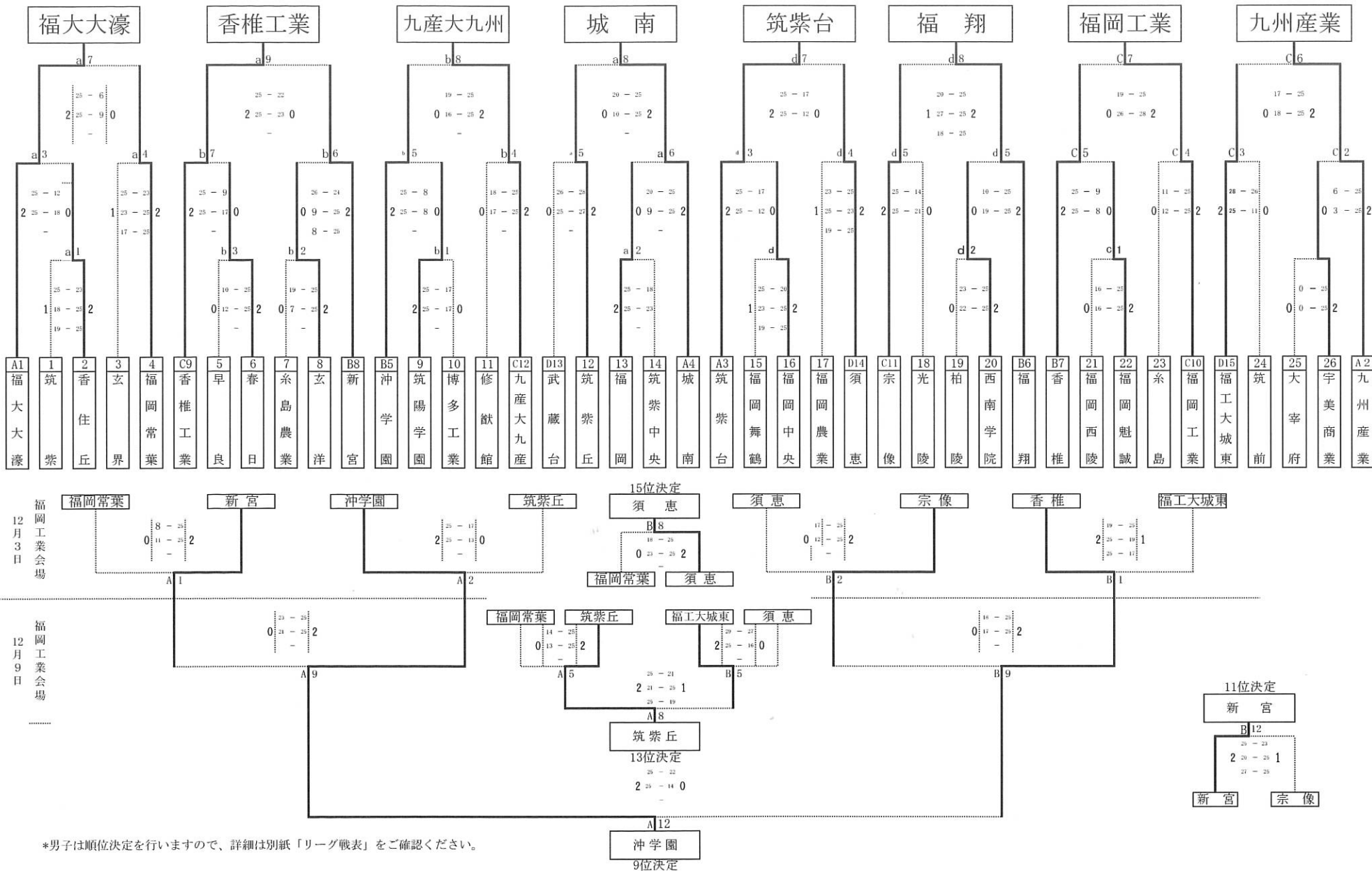


福岡県高等学校バレーボール新人大会中部ブロック予選会 兼 全九州高等学校選抜高等学校バレーボール大会福岡県中部ブロック予選会 【男子の部】

期 日 平成29年12月2日（土） 9:00プロトコール  
 会 場 a・bコート 香椎工業高等学校 c・dコート 福岡工業高等学校  
 使 用 球 モルテン

8:00より第2試合目のチーム・8:30より第1試合目のチームがコート使用。  
 第3試合（網掛け）は第1試合のラインズマン・得点・IF・リベロチェックをお願いします。  
 各チームとも会場校に迷惑を掛けないようお願いします。  
 12月4日（日）・12月10日（土）・12月11日（日）は県大会出場枠を決定する順位決定戦を行なう。  
 12月3日（土）にMRSチーム加入選手一覧を持参してください。

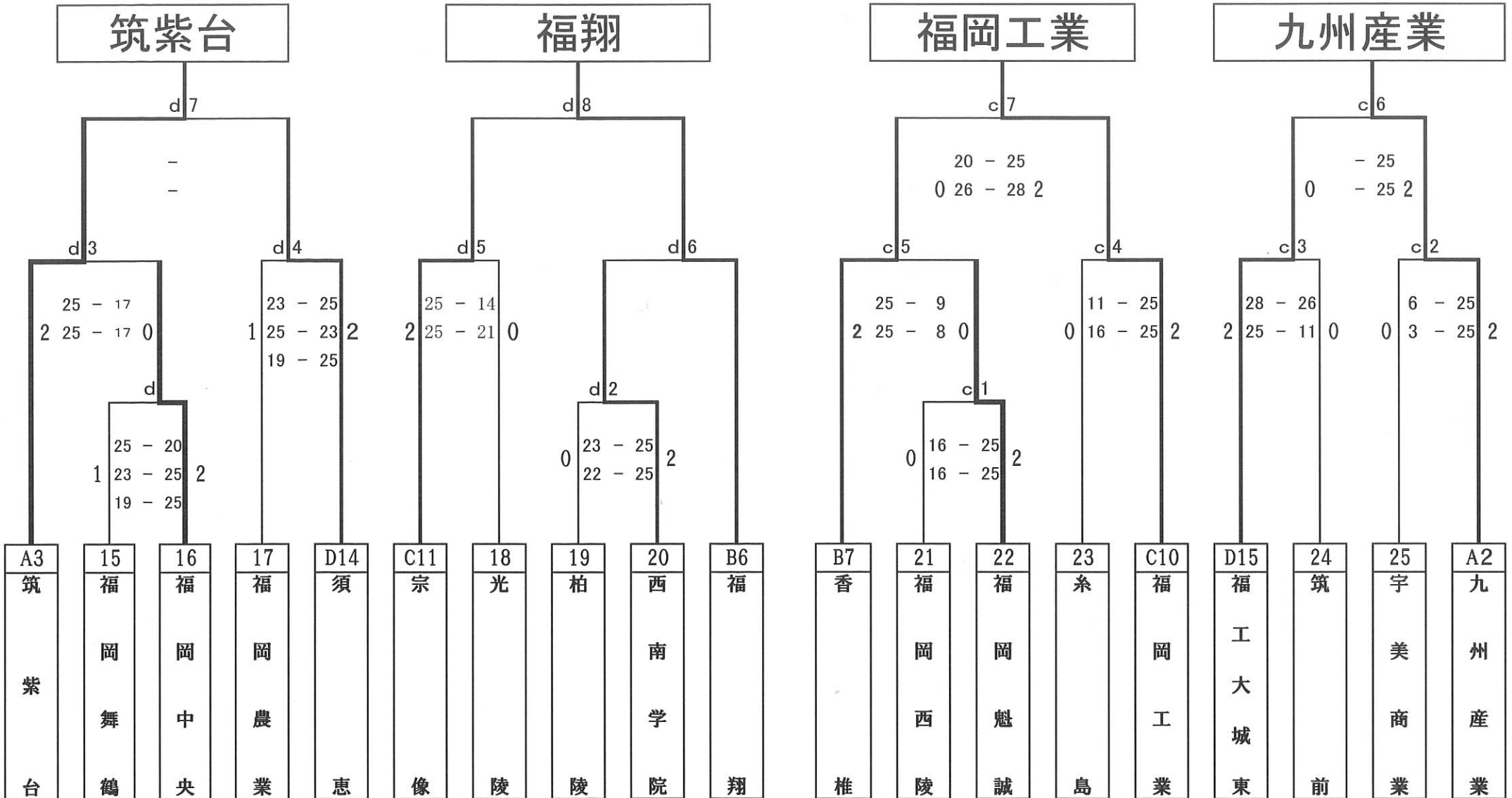
※ 東福岡高等学校は全国選手権大会出場のため県大会へ推薦出場



\*男子は順位決定を行いますので、詳細は別紙「リーグ戦表」をご確認ください。

福岡県高等学校バレーボール新人大会中部ブロック予選会 兼 全九州I高等学校選抜高等学校バレーボール大会福岡県中部ブロック予選会  
 期日 平成29年12月 2日(土) 9:00プロトコール 会場:c・dコート 福岡工業高等学校 使用球:モルテン

12月 3日(日)・12月9日(土)は県大会出場枠を決定する順位決定戦を行う。



福岡県高等学校バレーボール新人大会中部ブロック予選会

【男子の部】

期 日 平成29年12月3日(日) 12月9日(土) 12月10日(日) 9:00プロトコール 会 場 福岡工業高等学校

12月3日(日) Aコート

A 1	<sup>a6</sup> 福岡常葉	0	$\begin{matrix} 8 & - & 25 \\ 11 & - & 25 \\ & - & \end{matrix}$	2	<sup>a7</sup> 新宮
A 2	<sup>b8</sup> 沖学園	2	$\begin{matrix} 25 & - & 17 \\ 25 & - & 13 \\ & - & \end{matrix}$	0	<sup>c7</sup> 筑紫丘
A 3	1 福大大濠	2	$\begin{matrix} 25 & - & 21 \\ 25 & - & 14 \\ & - & \end{matrix}$	0	8 九産大九州
A 4	3 筑紫台	2	$\begin{matrix} 25 & - & 19 \\ 25 & - & 13 \\ & - & \end{matrix}$	0	6 福岡工業
A 5	<sup>A1</sup> 福岡常葉	0	$\begin{matrix} 14 & - & 25 \\ 13 & - & 25 \\ & - & \end{matrix}$	2	<sup>A2</sup> 筑紫丘
A 6	1 福大大濠	2	$\begin{matrix} 25 & - & 16 \\ 25 & - & 13 \\ & - & \end{matrix}$	0	7 香椎工業
A 7	2 九州産業	2	$\begin{matrix} 25 & - & 13 \\ 25 & - & 14 \\ & - & \end{matrix}$	0	5 福翔

12月3日(日) Bコート

B 1	<sup>b7</sup> 福工大城東	1	$\begin{matrix} 25 & - & 19 \\ 19 & - & 25 \\ 17 & - & 25 \end{matrix}$	2	<sup>d6</sup> 香椎
B 2	<sup>c8</sup> 須恵	0	$\begin{matrix} 17 & - & 25 \\ 12 & - & 25 \\ & - & \end{matrix}$	2	<sup>d7</sup> 宗像
B 3	2 九州産業	2	$\begin{matrix} 25 & - & 13 \\ 25 & - & 7 \\ & - & \end{matrix}$	0	7 香椎工業
B 4	4 城南	1	$\begin{matrix} 21 & - & 25 \\ 25 & - & 18 \\ 11 & - & 25 \end{matrix}$	2	5 福翔
B 5	<sup>B1</sup> 福工大城東	2	$\begin{matrix} 29 & - & 27 \\ 25 & - & 16 \\ & - & \end{matrix}$	0	<sup>B2</sup> 須恵
B 6	8 九産大九州	0	$\begin{matrix} 23 & - & 25 \\ 21 & - & 25 \\ & - & \end{matrix}$	2	6 福岡工業
B 7	3 筑紫台	2	$\begin{matrix} 25 & - & 22 \\ 25 & - & 15 \\ & - & \end{matrix}$	0	4 城南

12月9日(土) Aコート

A 8	<sup>A5</sup> 筑紫丘	2	$\begin{matrix} 25 & - & 21 \\ 21 & - & 25 \\ 25 & - & 19 \end{matrix}$	1	<sup>B5</sup> 福工大城東
A 9	<sup>A1</sup> 新宮	0	$\begin{matrix} 23 & - & 25 \\ 21 & - & 25 \\ & - & \end{matrix}$	2	<sup>A2</sup> 沖学園
A 10	1 福大大濠	2	$\begin{matrix} 25 & - & 20 \\ 25 & - & 14 \\ & - & \end{matrix}$	0	6 福岡工業
A 11	8 九産大九州	2	$\begin{matrix} 25 & - & 21 \\ 25 & - & 21 \\ & - & \end{matrix}$	0	4 城南
A 12	<sup>A9</sup> 沖学園	2	$\begin{matrix} 25 & - & 22 \\ 25 & - & 14 \\ & - & \end{matrix}$	0	<sup>B9</sup> 香椎
A 13	1 福大大濠	2	$\begin{matrix} 25 & - & 21 \\ 21 & - & 25 \\ 25 & - & 16 \end{matrix}$	1	5 福翔
A 14	7 香椎工業	0	$\begin{matrix} 17 & - & 25 \\ 18 & - & 25 \\ & - & \end{matrix}$	2	3 筑紫台

12月9日(土) Bコート

B 8	<sup>A5</sup> 福岡常葉	0	$\begin{matrix} 18 & - & 25 \\ 23 & - & 25 \\ & - & \end{matrix}$	2	<sup>B5</sup> 須恵
B 9	<sup>B1</sup> 香椎	2	$\begin{matrix} 25 & - & 18 \\ 25 & - & 17 \\ & - & \end{matrix}$	0	<sup>B2</sup> 宗像
B 10	7 香椎工業	0	$\begin{matrix} 24 & - & 26 \\ 16 & - & 25 \\ & - & \end{matrix}$	2	5 福翔
B 11	2 九州産業	1	$\begin{matrix} 25 & - & 22 \\ 21 & - & 25 \\ 21 & - & 25 \end{matrix}$	2	3 筑紫台
B 12	<sup>A9</sup> 新宮	2	$\begin{matrix} 25 & - & 23 \\ 20 & - & 25 \\ 27 & - & 25 \end{matrix}$	1	<sup>B9</sup> 宗像
B 13	6 福岡工業	1	$\begin{matrix} 22 & - & 25 \\ 25 & - & 12 \\ 24 & - & 26 \end{matrix}$	2	4 城南
B 14	8 九産大九州	0	$\begin{matrix} 19 & - & 25 \\ 14 & - & 25 \\ & - & \end{matrix}$	2	2 九州産業

12月10日(日) Aコート

A 15	1 福大大濠	2	$\begin{matrix} 25 & - & 13 \\ 25 & - & 22 \\ & - & \end{matrix}$	0	4 城南
A 16	6 福岡工業	0	$\begin{matrix} 5 & - & 25 \\ 20 & - & 25 \\ & - & \end{matrix}$	2	2 九州産業
A 17	1 福大大濠	0	$\begin{matrix} 20 & - & 25 \\ 13 & - & 25 \\ & - & \end{matrix}$	2	3 筑紫台
A 18	5 福翔	0	$\begin{matrix} 27 & - & 29 \\ 21 & - & 25 \\ & - & \end{matrix}$	2	8 九産大九州
A 19	1 福大大濠	0	$\begin{matrix} 22 & - & 25 \\ 19 & - & 25 \\ & - & \end{matrix}$	2	2 九州産業
A 20	4 城南	0	$\begin{matrix} 23 & - & 25 \\ 17 & - & 25 \\ & - & \end{matrix}$	2	7 香椎工業

12月10日(日) Bコート

B 15	5 福翔	0	$\begin{matrix} 12 & - & 25 \\ 12 & - & 25 \\ & - & \end{matrix}$	2	3 筑紫台
B 16	7 香椎工業	1	$\begin{matrix} 25 & - & 19 \\ 21 & - & 25 \\ 23 & - & 25 \end{matrix}$	2	8 九産大九州
B 17	4 城南	0	$\begin{matrix} 11 & - & 25 \\ 12 & - & 25 \\ & - & \end{matrix}$	2	2 九州産業
B 18	6 福岡工業	2	$\begin{matrix} 24 & - & 26 \\ 25 & - & 20 \\ 25 & - & 18 \end{matrix}$	1	7 香椎工業
B 19	3 筑紫台	2	$\begin{matrix} 25 & - & 13 \\ 25 & - & 19 \\ & - & \end{matrix}$	0	8 九産大九州
B 20	5 福翔	2	$\begin{matrix} 25 & - & 19 \\ 25 & - & 16 \\ & - & \end{matrix}$	0	6 福岡工業

順位決定リーグ戦表

	福大大濠	九州産業	筑紫台	城南	福翔	福岡工業	香椎工業	九産大九州	勝	負	得セット	失セット	セット率	得点	失点	得点率	順位
福大大濠	●	0 ● 2	0 ● 2	2 ○ 0	2 ○ 1	2 ○ 0	2 ○ 0	2 ○ 0	5	2	10	5	2.0	345	295	1.17	3
九州産業	2 ○ 0	●	1 ● 2	2 ○ 0	2 ○ 0	2 ○ 0	2 ○ 0	2 ○ 0	6	1	13	2	6.50	367	241	1.52	2
筑紫台	2 ○ 0	2 ○ 1	●	2 ○ 0	2 ○ 0	2 ○ 0	2 ○ 0	2 ○ 0	7	0	14	1	14.0	372	260	1.43	1
城南	0 ● 2	0 ● 2	0 ● 2	●	1 ● 2	2 ○ 1	0 ● 2	0 ● 2	1	6	3	13	0.23	297	389	0.76	8
福翔	1 ● 2	0 ● 2	0 ● 2	2 ○ 1	●	2 ○ 0	2 ○ 0	0 ● 2	3	4	7	9	0.78	330	357	0.92	4
福岡工業	0 ● 2	0 ● 2	0 ● 2	1 ● 2	0 ● 2	●	2 ○ 1	2 ○ 0	2	5	5	11	0.45	321	371	0.87	6
香椎工業	0 ● 2	0 ● 2	0 ● 2	2 ○ 0	0 ● 2	1 ● 2	●	1 ● 2	1	6	4	12	0.33	317	368	0.86	7
九産大九州	0 ● 2	0 ● 2	0 ● 2	2 ○ 0	2 ○ 0	0 ● 2	2 ○ 1	●	3	4	6	9	0.67	317	359	0.88	5

最終順位

1	筑紫台	2	九州産業	3	福大大濠	4	福翔
5	九産大九州	6	福岡工業	7	香椎工業	8	城南
9	沖学園	10	香椎	11	新宮	12	宗像
13	筑紫丘	14	福工大城東	15	須恵	16	福岡常葉