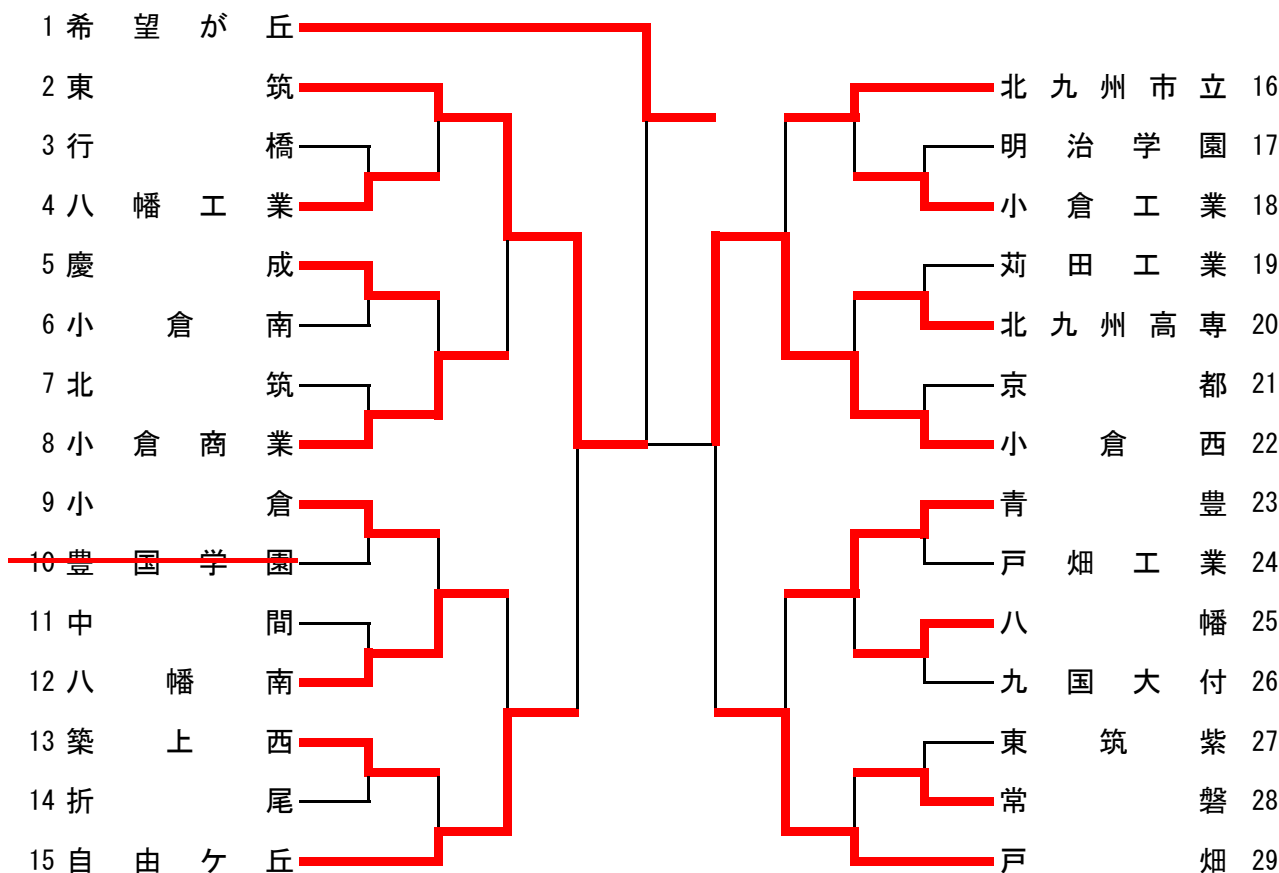
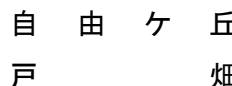


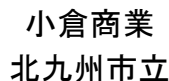
男子学校対抗



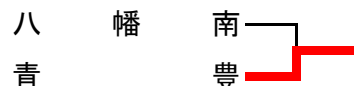
4・5位決定



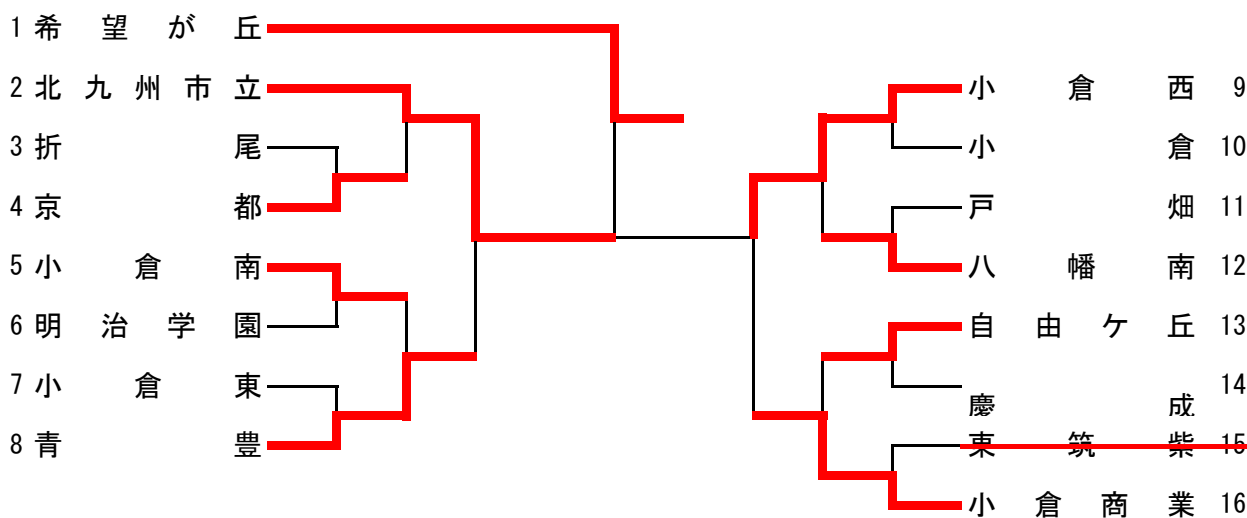
6・7位決定



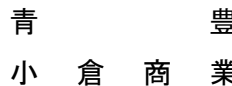
8・9位決定



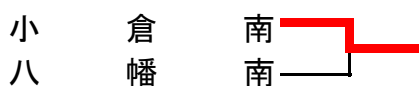
女子学校対抗



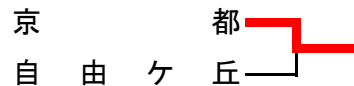
4・5位決定



6・7位決定



8・9位決定



平成28年度福岡県高等学校卓球新人大会

2016年10月29日(土) 中間市体育文化センター

男子シングルス (1)

男子シングルス (2)

男子シングルス (3)

男子シングルス (4)

| | | | | | | | |
|--------------|-------------------------|--------------|-----------------------|-----------------------|--------------------------|---------------|----------------|
| 1 吉田聖(希望が丘) | 伊藤(東筑) 35 | 69 西田(自由ヶ丘) | 真下(小倉工業) 103 | 137 鈴川(希望が丘) | 田中凌(八幡南) 171 | 205 富田(小倉西) | 山下(小倉工業) 239 |
| 2 bye | bye 36 | 70 bye | 柴田(京部) 104 | 138 bye | 奈須本(小倉工業) 172 | 206 bye | 早尻(九国大付) 240 |
| 3 榎本(苅田工業) | 山川(小倉) 37 | 71 我有(東筑) | 小島(小倉商業) 105 | 139 門崎(青豊) | 齊藤(八幡) 173 | 207 久原(中間) | 尾形(築上西) 241 |
| 4 星出(京都) | 平岡(小倉工業) 38 | 72 大川(門司大翔館) | 藤廣(北九州高専) 106 | 140 西川(八幡南) | 塩田(苅田工業) 174 | 208 緒方(東筑紫) | 池添(行橋) 242 |
| 5 石橋(常磐) | 横尾侑(小倉商業) 39 | 73 大嶋(八幡) | 泉(自由ヶ丘) 107 | 141 吉本(築上西) | 高橋(八幡中央) 175 | 209 重岡(明治学園) | 増田(折尾) 243 |
| 6 田中(中間) | 戸川(苅田工業) 40 | 74 近江(戸畑工業) | 柴田(折尾) 108 | 142 黒木(九国大付) | 餅原(東筑紫) 176 | 210 今村(八幡) | 斉藤(八幡工業) 244 |
| 7 前澤(東筑) | 古賀(北九州高専) 41 | 75 甲斐(京都) | 太田(東筑) 109 | 143 黒田(苅田工業) | 中別府(九国大付) 177 | 211 池邊(常磐) | 下園(門司大翔館) 245 |
| 8 京光(八幡工業) | 石山(戸畑工業) 42 | 76 矢島(八幡工業) | 古川(八幡) 110 | 144 伊藤和(北九州高専) | 鶴岡(八幡工業) 178 | 212 浦橋(戸畑工業) | 安岡(小倉商業) 246 |
| 9 小川(築上西) | 末松(八幡工業) 43 | 77 明石(苅田工業) | 長岡(青豊) 111 | 145 岡嶋(小倉工業) | 竹本(小倉) 179 | 213 菅川(小倉工業) | 大藏(青豊) 247 |
| 10 上橋(小倉) | 岩本(自由ヶ丘) 44 | 78 小林(小倉) | 村中(希望が丘) 112 | 146 花田(慶成) | 榎尾朋(小倉商業) 180 | 214 佐藤(八幡南) | 岩崎(北筑) 248 |
| 11 佐藤(自由ヶ丘) | 浅尾(青豊) 45 | 79 柴田(中間) | 堀内(慶成) 113 | 147 有田(北筑) | 上野(東筑) 181 | 215 山下(小倉) | 佐々木(戸畑工業) 249 |
| 12 篠原(青豊) | 竹川(築上西) 46 | 80 小島(北筑) | 春日(戸畑工業) 114 | 148 福田(戸畑工業) | 為近(北九州高専) 182 | 216 井手(自由ヶ丘) | 大下(小倉) 250 |
| 13 篠原(九国大付) | 白石(京都) 47 | 81 宇津崎(九国大付) | 渡部(小倉西) 115 | 149 伊藤(自由ヶ丘) | 大島(京都) 183 | 217 春山(戸畑) | 里見(苅田工業) 251 |
| 14 入住(小倉工業) | 古賀(折尾) 48 | 82 栗原(小倉工業) | 帯屋(苅田工業) 116 | 150 後藤(小倉東) | 永井路(青豊) 184 | 218 小野(青豊) | 中山(京都) 252 |
| 15 大橋(八幡中央) | 諫山(東筑紫) 49 | 83 堀川(築上西) | 上霧(行橋) 117 | 151 山田(小倉) | 松木(築上西) 185 | 219 中嶋(苅田工業) | 安信(東筑紫) 253 |
| 16 羽廣(八幡) | 山根(北筑) 50 | 84 前川(折尾) | 深田(小倉) 118 | 152 矢野(明治学園) | 是永(慶成) 186 | 220 妹川(豊国学園) | 鎌田(八幡南) 254 |
| 17 植原(北九州高専) | 福嶋(明治学園) 51 | 85 犬塚(青豊) | 荒川(常磐) 119 | 153 岩谷(小倉商業) | 千々和(自由ヶ丘) 187 | 221 廣中(東筑) | 下園(小倉南) 255 |
| 18 永井亮(青豊) | 杉山(中間) 52 | 86 高橋(小倉西) | 後藤(八幡南) 120 | 154 安藤(青豊) | 鬼塚(東筑) 188 | 222 平山(北九州高専) | 松尾(北九州市立) 256 |
| 19 赤松(東筑) | 穴谷(自由ヶ丘) 53 | 87 城戸(京都) | 品川(苅田工業) 121 | 155 村上(小倉工業) | 吉岡(行橋) 189 | 223 福田(慶成) | 河野(小倉) 257 |
| 20 大谷(東筑紫) | 生田(小倉工業) 54 | 88 西野(明治学園) | 石川(九国大付) 122 | 156 廉屋(東筑紫) | 森(小倉南) 190 | 224 高丸(戸畑) | 伊藤優(北九州高専) 258 |
| 21 山本(苅田工業) | 竹中(苅田工業) 55 | 89 二瀬(八幡工業) | 松田(八幡工業) 123 | 157 郷野(築上西) | 酒井(豊国学園) 191 | 225 野中(築上西) | 進谷(築上西) 259 |
| 22 二見(慶成) | 藤野(九国大付) 56 | 90 長迫(北九州市立) | 中村(戸畑) 124 | 158 中野(中間) | 宮内(戸畑工業) 192 | 226 米田(東筑) | 井上(八幡中央) 260 |
| 23 梅木(築上西) | 三善(行橋) 57 | 91 葉丸(築上西) | 石光(若松商業) 125 | 159 熊脇(常磐) | 二木(苅田工業) 193 | 227 小嶋(八幡) | 黒川(九国大付) 261 |
| 24 重松(戸畑) | 田中(若松商業) 58 | 92 米田(苅田工業) | 藤田(八幡中央) 126 | 160 狩浦(小倉) | 石松(東筑紫) 194 | 228 吉元(京都) | 木原(戸畑工業) 262 |
| 25 河野(小倉南) | 田中俊(八幡南) 59 | 93 江口(小倉商業) | 奥村(小倉商業) 127 | 161 豊留(京都) | 西岡(中間) 195 | 229 白水(自由ヶ丘) | 松下(小倉商業) 263 |
| 26 橋本(小倉商業) | 中里(八幡) 60 | 94 東永(小倉南) | 池邊(築上西) 128 | 162 大下(小倉西) | 榎澤(築上西) 196 | 230 多賀谷(八幡工業) | 浅田(小倉西) 264 |
| 27 安武(自由ヶ丘) | 仲谷(八幡工業) 61 | 95 城崎(自由ヶ丘) | 越智(八幡) 129 | 163 藤本(東筑) | 白土(小倉) 197 | 231 大谷(青豊) | 後藤(八幡) 265 |
| 28 番野(小倉) | 三隅(青豊) 62 | 96 川上(青豊) | 光藤(青豊) 130 | 164 野口(小倉南) | 本田(八幡工業) 198 | 232 児玉(苅田工業) | 中村(苅田工業) 266 |
| 29 城戸(九国大付) | 興梠(東筑紫) 63 | 97 宇野(北九州高専) | 林直(小倉) 131 | 165 興梠(八幡工業) | 服部(小倉商業) 199 | 233 藤島(若松商業) | 吹中(戸畑) 267 |
| 30 岡部(北筑) | 嶋村(小倉南) 64 | 98 井福(小倉) | 奥山(東筑紫) 132 | 166 加来(八幡) | 中山(青豊) 200 | 234 國分(九国大付) | 後藤(小倉工業) 268 |
| 31 竹内(小倉東) | 藤村(小倉) 65 | 99 荒木(豊国学園) | 高増(戸畑工業) 133 | 167 堀之内(折尾) | 城戸(戸畑) 201 | 235 横井(小倉商業) | 山田(自由ヶ丘) 269 |
| 32 渡辺(戸畑工業) | 大島(戸畑) 66 | 100 山之内(八幡南) | 岩本(小倉南) 134 | 168 横山(自由ヶ丘) | 岡村(北九州高専) 202 | 236 原永(北筑) | 松崎(八幡工業) 270 |
| 33 大津(八幡南) | bye 67 | 101 水野(東筑紫) | bye 135 | 169 江藤(苅田工業) | bye 203 | 237 bye | bye 271 |
| 34 竹本(小倉西) | 長谷川(北九州市立) 68 | 102 浅岡(戸畑) | 山苗(東筑) 136 | 170 福岡(戸畑) | 中本(北九州市立) 204 | 238 林慶(小倉) | 来田(東筑) 272 |

準決勝

| | |
|------------|----------|
| 1 吉田(希望が丘) | # 山苗(東筑) |
|------------|----------|

準決勝

| | |
|------------|------------|
| 170 福岡(戸畑) | 272 来田(東筑) |
|------------|------------|

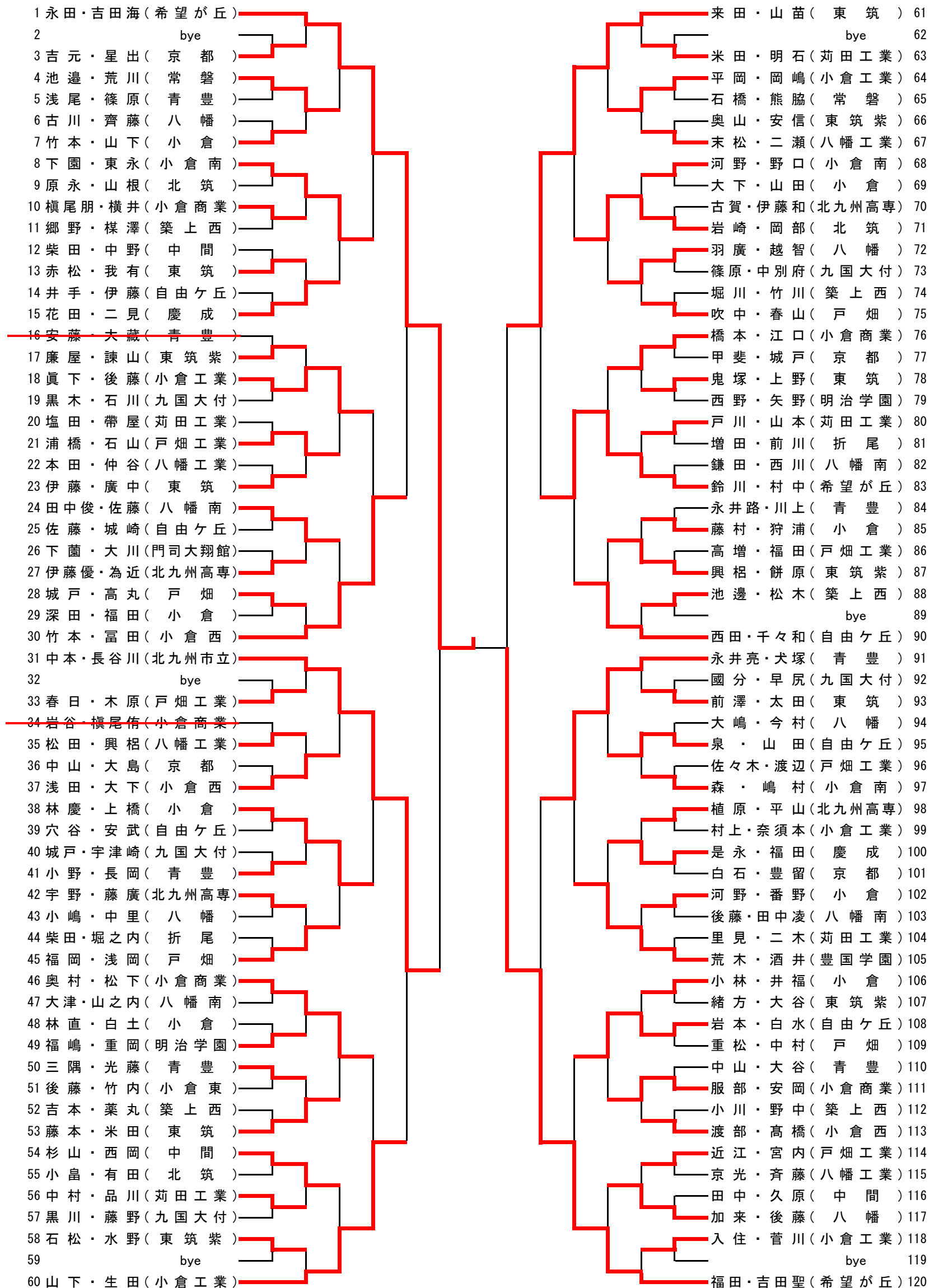
決勝

| | |
|------------|----------|
| 1 吉田(希望が丘) | # 福岡(戸畑) |
|------------|----------|

3位決定

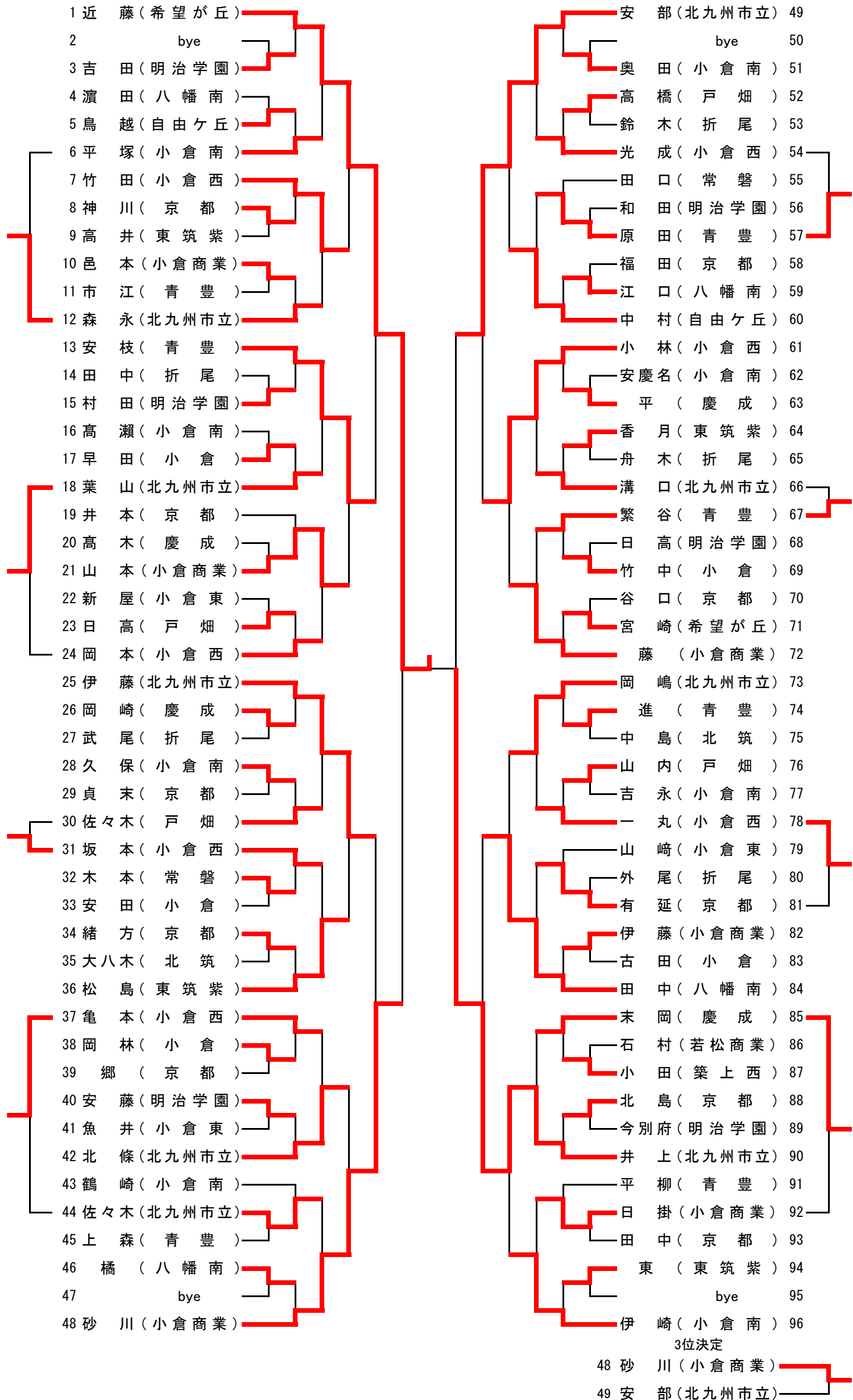
| | |
|------------|-----------------------|
| 136 山苗(東筑) | 272 来田(東筑) |
|------------|-----------------------|

男子ダブルス



3位決定
 31 中本・長谷川(北九州市立)
 61 来田・山苗(東筑)

女子シングルス



3位決定

48 砂川(小倉商業)

49 安部(北九州市立)

女子ダブルス

