

1. 大会名 福岡県高等学校新人ソフトテニス競技大会
兼 全九州高等学校新人ソフトテニス競技大会 福岡県予選
2. 期 日 平成27年10月31日(土)
11月1日(日)
3. 会 場 31日 男女学校対抗戦 県営久留米運動公園庭球場(女子)
1日 男女個人戦 新宝満テニスコート(男子)
4. 結 果

① 学校対抗戦の部

	男 子	女 子
優 勝	東福岡	中村学園女子
準 優 勝	大牟田	博多女子
第 3 位	真颯館	筑紫台
第 4 位	北九州高専	久留米商業

② 個人戦の部

	男 子	女 子
優 勝	篠田・矢野(東福岡)	酒井・板村(中村学園女子)
準 優 勝	野田・水元(大牟田)	高木・林(中村学園女子)
第 3 位	長尾・山口(大牟田)	森山・横田(中村学園女子)
第 3 位	徳田・近藤(朝倉)	田中さ・山口(博多女子)
第 5 位	倉地・松尾(青豊)	大槻・林(中村学園女子)
第 5 位	佐藤・中村(東福岡)	黒木・永野(中村学園女子)
第 5 位	夏秋・古賀(福岡魁誠)	加藤・中野(新宮)
第 5 位	矢羽田・横田(大牟田)	前田・川元(福岡西陵)

※ 男女、団体上位2校・個人上位8組は12月に熊本県で開催される「全九州高等学校新人ソフトテニス競技大会」に出場します。

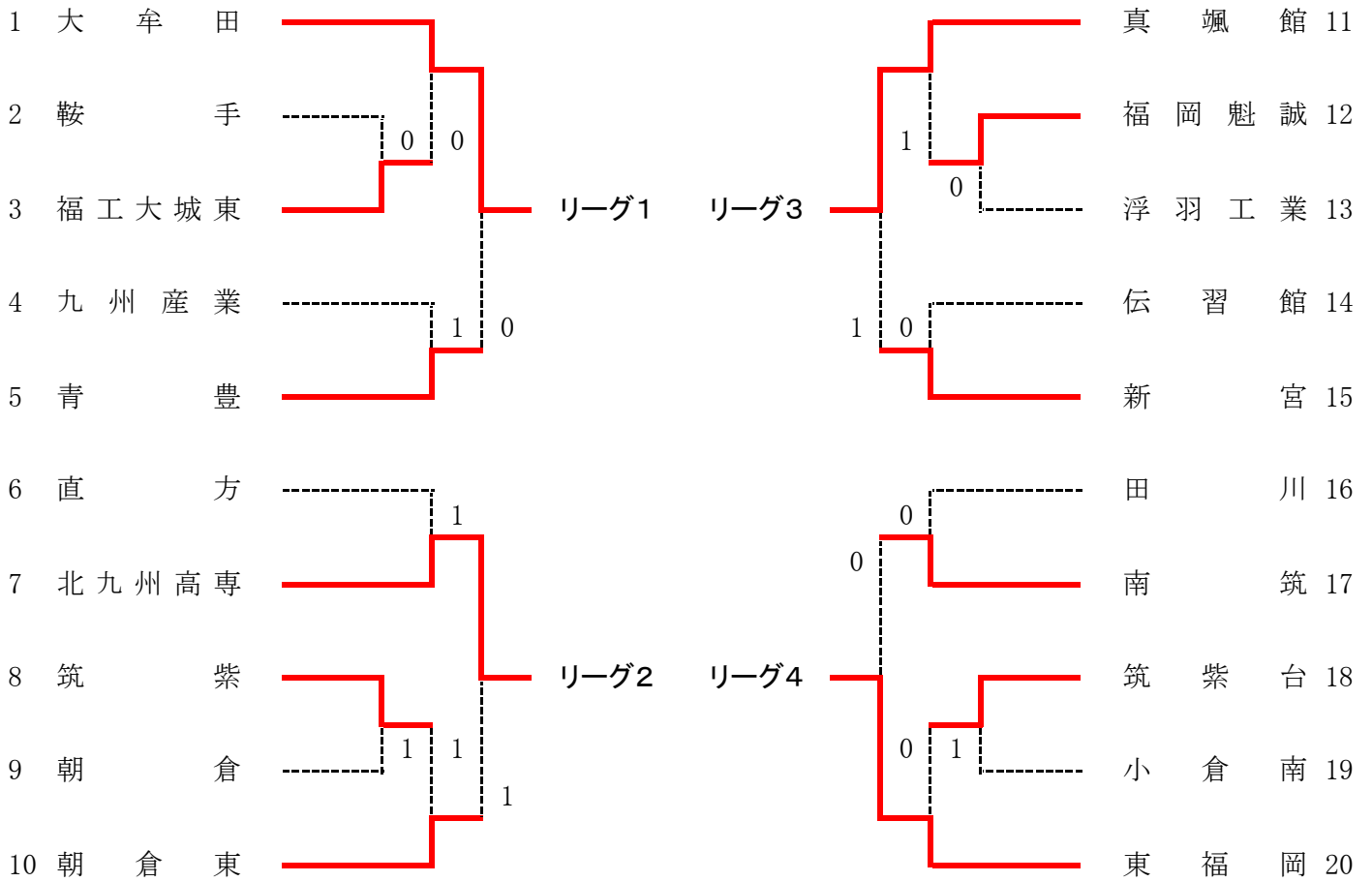
平成27年度 福岡県高等学校新人ソフトテニス競技大会

[兼 全九州高校新人ソフトテニス競技大会 福岡県予選]

2015. 10. 31

男子:新宝満川テニスコート

男子団体の部



決勝リーグ

		1	2	3	4	勝	負	順位
1	大牟田		③	③	0	2	1	2
2	北九州高専	0		1	1	0	3	4
3	真颯館	0	②		1	1	2	3
4	東福岡	③	②	②		3	0	1

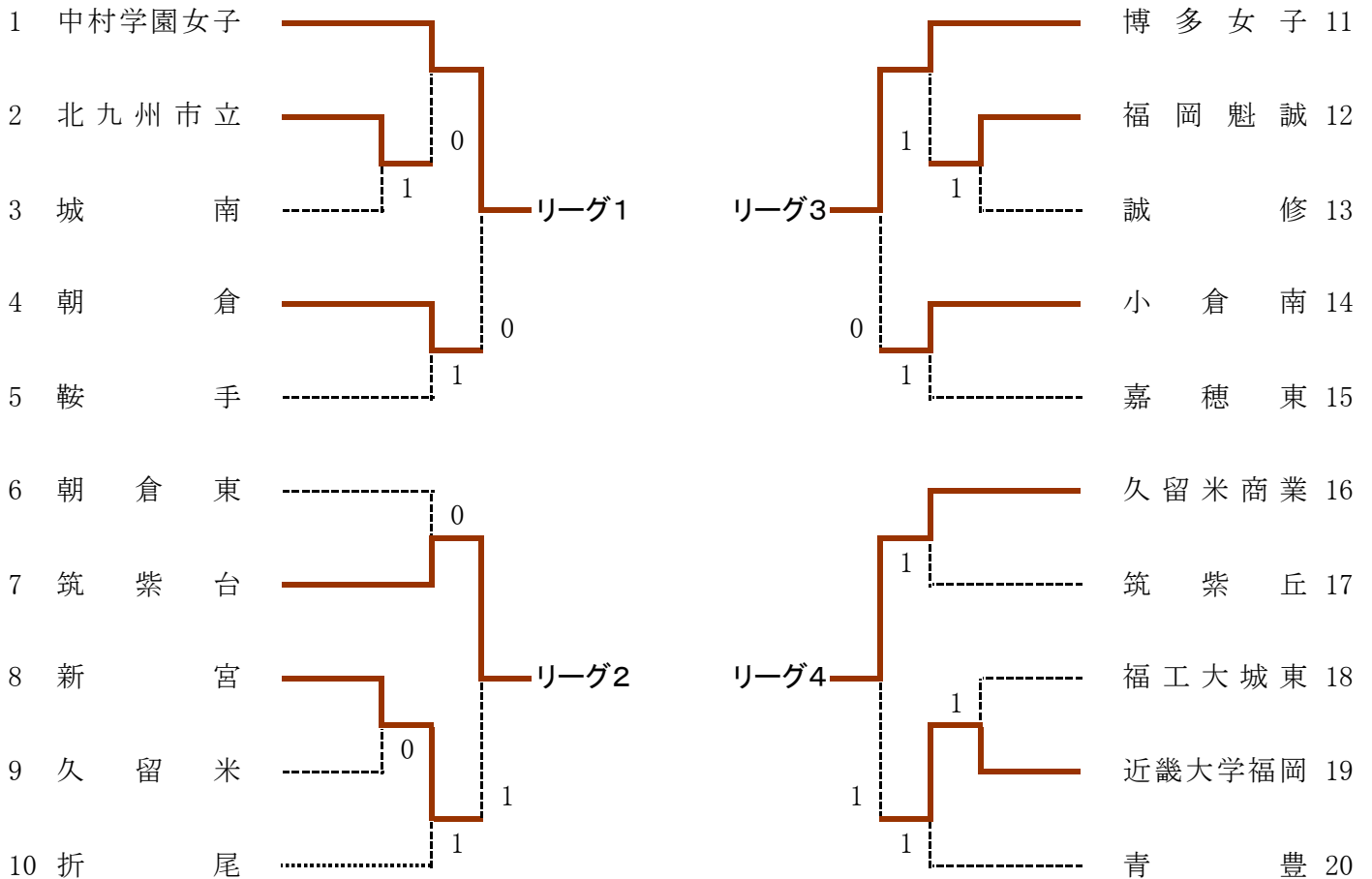
平成27年度 福岡県高等学校新人ソフトテニス競技大会

[兼 全九州高校新人ソフトテニス競技大会 福岡県予選]

2015. 10. 31

女子:久留米スポーツセンター

女子団体の部



決勝リーグ

		1	2	3	4	勝	負	順位
1	中村学園女子		③	②	③	3	0	1
2	筑紫台	0		1	②	1	2	3
3	博多女子	1	②		1	1	2	2
4	久留米商業	0	1	②		1	2	4

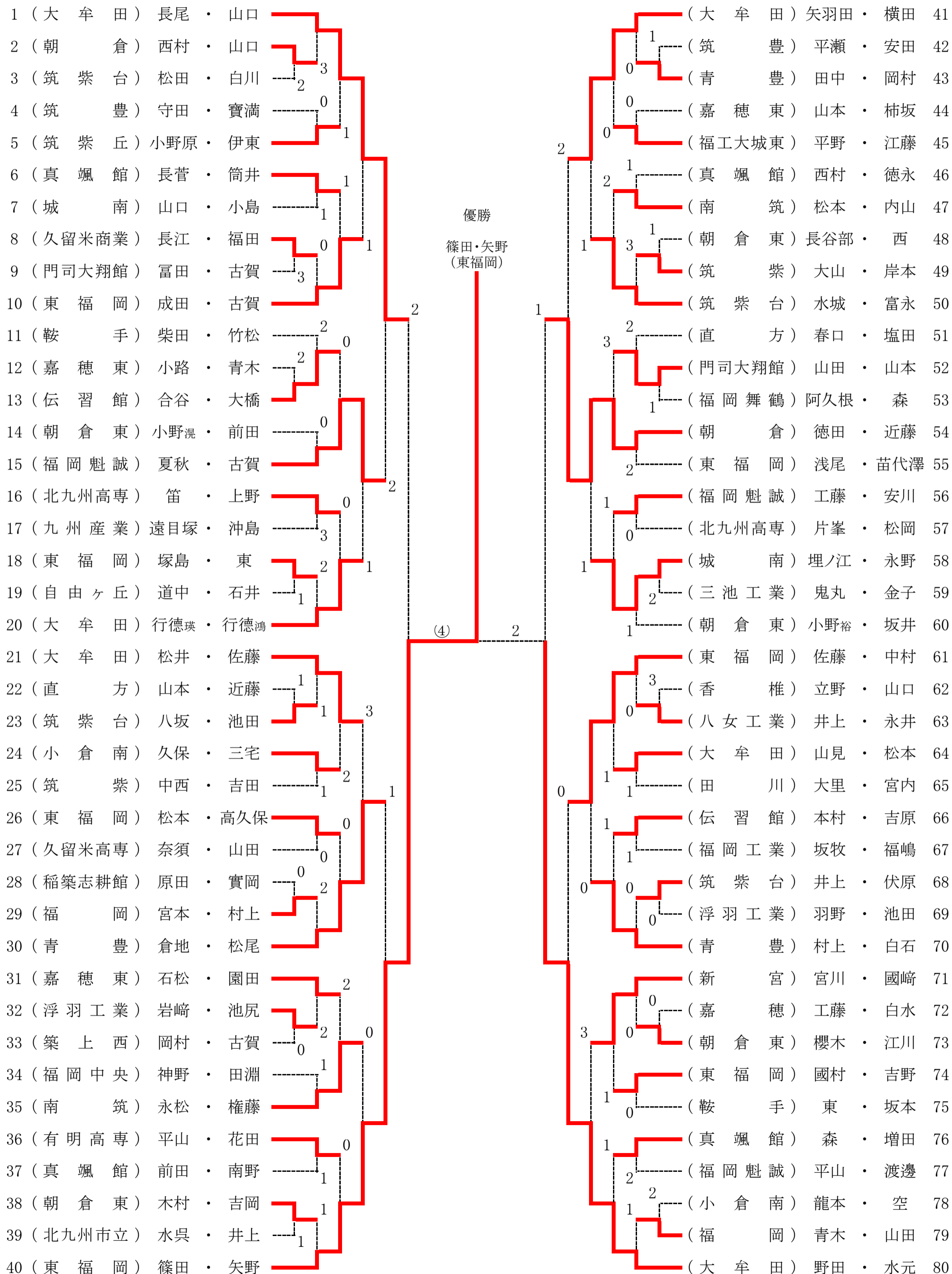
※2位、3位、4位は得失ゲーム数により順位決定

平成27年度 福岡県高等学校新人ソフトテニス大会

[兼 九州高校新人ソフトテニス競技大会 福岡県予選]

2015. 11. 1
新宝満川テニスコート

男子個人の部



平成27年度 福岡県高等学校新人ソフトテニス大会
 [兼 九州高校新人ソフトテニス競技大会 福岡県予選]

2015. 11. 1
 久留米スポーツセンター

女子個人の部

