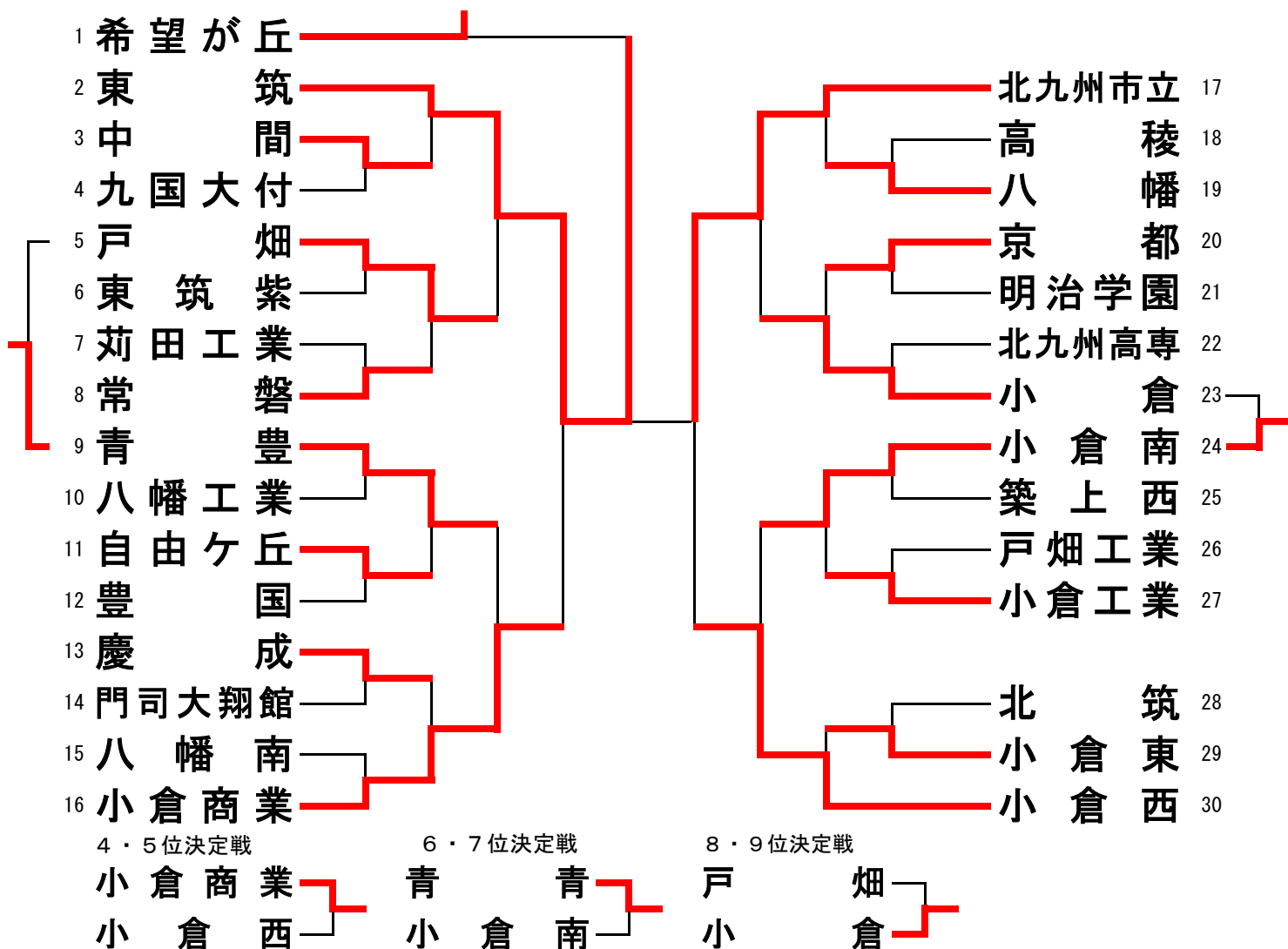
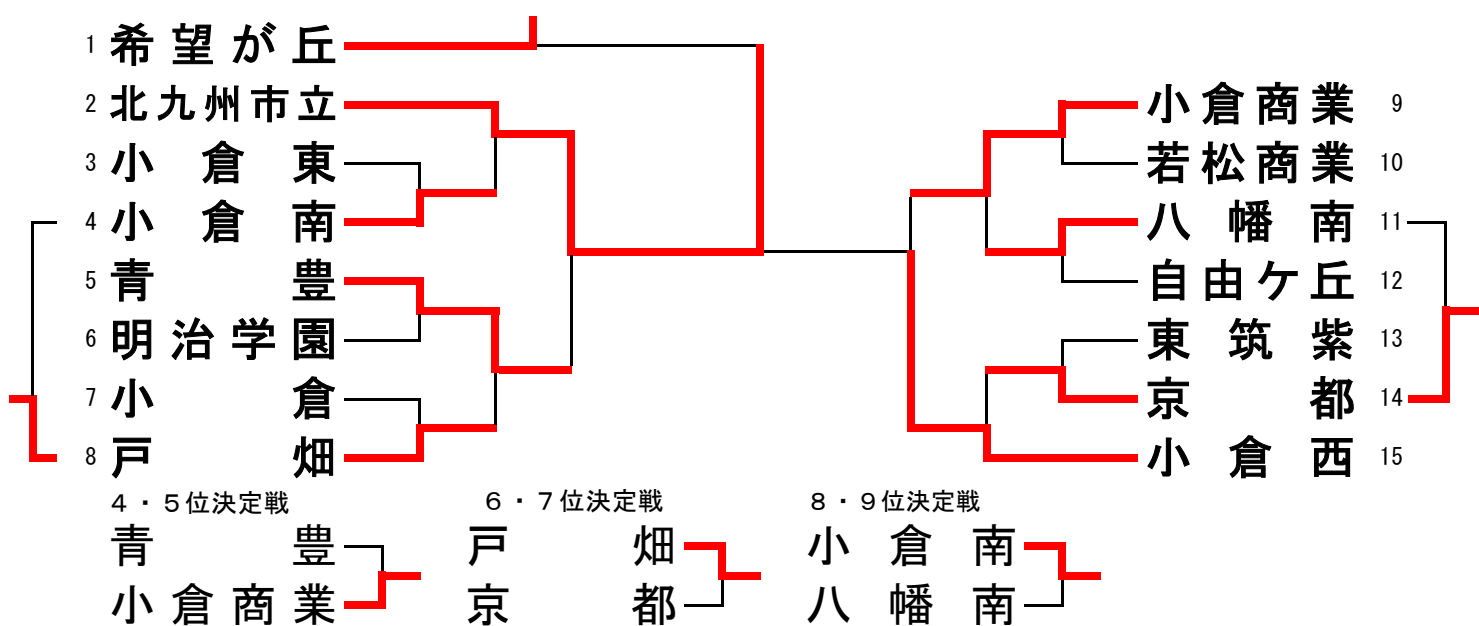


男子学校対抗



女子学校対抗



平成27年度福岡県高等学校新人卓球大会北部ブロック大会

2015年10月24日(土) 豊前市民体育館

男子シングルス (1)

男子シングルス (2)

男子シングルス (3)

男子シングルス (4)

1 岩本 (希望が丘)	2 江藤 (青豊) 37
3 米田 (苅田工業)	4 齋藤 (八幡) 39
4 河野 (小倉南)	5 中村 (戸畑) 40
5 渡辺 (戸畑工業)	6 太田 (明治学園) 41
6 松本 (八幡)	7 筒井 (高稜) 42
7 佐藤 (八幡南)	8 花田 (慶成) 43
8 吉坂 (小倉東)	9 三原 (小倉工業) 44
9 草場 (京都)	10 園田 (小倉東) 45
10 澤田 (北九州市立)	11 岩谷 (小倉商業) 46
11 酒井 (豊国)	12 豊留 (京都) 47
12 林直 (小倉)	13 狩浦 (小倉) 48
13 岡部 (北筑)	14 西岡 (中間) 49
14 鍛冶田 (北九州高専)	15 岡部 (豊国) 50
15 堂本 (八幡工業)	16 塩田 (苅田工業) 51
16 桑村 (明治学園)	17 末松 (八幡工業) 52
17 熊脇 (常磐)	18 泉 (東筑) 54
18 西田 (自由ヶ丘)	19 松本 (小倉) 55
19 松田 (慶成)	20 千々和 (八幡南) 57
20 川上 (青豊)	21 田中海 (中間) 58
21 小川 (築上西)	22 岡田 (九国大付) 59
22 藤本 (東筑)	23 笹原 (青豊) 60
23 石光 (若松商業)	24 中村 (東筑) 61
24 伊藤 (北九州高専)	25 堀川 (築上西) 62
25 伊藤 (北九州高専)	26 馬場 (北九州高専) 63
26 安部 (門司大翔館)	27 福嶋 (明治学園) 64
27 田中雅 (中間)	28 越智 (八幡) 65
28 竹内 (小倉工業)	29 寺濱 (常磐) 66
29 阿部 (八幡工業)	30 白石 (小倉工業) 67
30 大下 (小倉)	31 橋場 (戸畑) 68
31 餅原 (東筑紫)	32 都甲 (八幡工業) 69
32 石山 (戸畑工業)	33 宮城 (戸畑工業) 70
33 横井 (小倉商業)	34 宮城 (戸畑工業) 70
34 重松 (戸畑)	35 白石 (小倉工業) 67
35 生野 (小倉西)	36 長谷川 (北九州市立) 72

73 清宗 (小倉西)	74 能見 (希望が丘) 109
75 大林 (東筑紫)	76 甲斐 (京都) 111
77 米田 (東筑)	78 森 (高稜) 112
78 羽廣 (八幡)	79 高橋 (小倉工業) 113
79 倉重 (八幡工業)	80 池邊 (築上西) 114
80 橋本大 (小倉東)	81 羽山 (九国大付) 115
81 平山 (北九州高専)	82 堀之内 (折尾) 116
82 池邊 (常磐)	83 柳 (自由ヶ丘) 117
83 永井亮 (青豊)	84 後藤 (八幡南) 118
84 重岡 (明治学園)	85 多賀谷 (八幡工業) 119
85 藤村 (小倉)	86 浦橋 (戸畑工業) 120
86 高久 (豊国)	87 杉山 (中間) 121
87 小島 (北筑)	88 松田 (小倉東) 122
88 原 (慶成)	89 大塚 (明治学園) 123
89 柴田 (中間)	90 白土 (小倉) 124
90 安岡 (小倉商業)	91 中本 (北九州市立) 126
91 福岡 (戸畑)	92 栗林 (小倉商業) 127
92 田口 (小倉南)	93 北野 (豊国) 128
93 安枝 (門司大翔館)	94 中山 (青豊) 129
94 小野 (青豊)	95 松本 (北九州高専) 130
95 長戸 (小倉商業)	96 久保 (小倉) 131
96 伊藤 (東筑)	97 吹中 (戸畑) 132
97 井上 (八幡中央)	98 村崎 (門司大翔館) 133
98 児玉 (八幡工業)	99 二見 (慶成) 134
99 小川 (小倉)	100 篠崎 (小倉西) 135
100 中本 (戸畑工業)	101 小山田 (八幡) 136
101 春山 (戸畑)	102 山下 (小倉工業) 137
102 伊藤 (自由ヶ丘)	103 平嶋 (八幡工業) 138
103 橋本一 (小倉東)	104 長田 (常磐) 139
104 常賀 (苅田工業)	105 永野 (育徳館) 140
105 酒井 (北九州市立)	106 黒田 (苅田工業) 141
106 菅川 (小倉工業)	107 原永 (北筑) 142
107 宮上 (希望が丘)	108 黒田 (苅田工業) 141
108 宮上 (希望が丘)	109 来田 (東筑) 144

145 山口 (希望が丘)	146 磯部 (小倉工業) 181
147 竹内 (小倉東)	148 井手 (自由ヶ丘) 183
148 川原 (京都)	149 青木 (苅田工業) 184
149 星野 (青豊)	150 大藏 (青豊) 185
150 中村 (戸畑工業)	151 近江 (戸畑工業) 186
151 柴田 (折尾)	152 有永 (小倉) 187
152 今村 (八幡)	153 古賀 (北九州高専) 188
153 田中 (若松商業)	154 吉田 (中間) 189
154 新福 (北九州市立)	155 祐成 (戸畑) 190
155 榊 (北九州高専)	156 中嶋 (小倉東) 191
156 城戸 (戸畑)	157 柴田 (京都) 192
157 田中 (八幡南)	158 坂田 (八幡) 193
158 小谷 (明治学園)	159 打橋 (九国大付) 194
159 有住 (小倉)	160 榎尾 (小倉商業) 195
160 小島 (慶成)	161 廣池 (小倉西) 196
161 二木 (苅田工業)	162 城崎 (東筑) 198
162 江渕 (八幡工業)	163 佐藤 (小倉南) 199
163 富田 (小倉西)	164 亀園 (明治学園) 200
164 妹川 (豊国)	165 平城 (北九州高専) 201
165 山下 (戸畑)	166 林 (東筑紫) 202
166 永井路 (青豊)	167 山崎智 (八幡工業) 203
167 大本 (門司大翔館)	168 中山 (豊国) 204
168 自見 (明治学園)	169 赤松 (東筑) 205
169 定森 (中間)	170 権藤 (小倉東) 206
170 岩崎 (北筑)	171 権藤 (小倉東) 206
171 岩崎 (北筑)	172 長野 (青豊) 207
172 高木 (八幡工業)	173 竹本 (小倉) 208
173 服部 (小倉商業)	174 岡嶋 (小倉工業) 209
174 郷野 (築上西)	175 大橋 (八幡中央) 210
175 山本 (小倉工業)	176 岩根 (常磐) 211
176 大嶋 (八幡)	177 畑 (築上西) 212
177 石橋 (常磐)	178 木原 (戸畑工業) 213
178 山田 (東筑)	179 安藤 (高稜) 214
179 後藤 (小倉)	180 吉末 (小倉商業) 216

217 山苗 (東筑)	218 下園 (小倉南) 253
219 山下 (北九州高専)	220 竹川 (築上西) 255
220 百田 (八幡工業)	221 久保 (豊国) 256
221 柳澤 (育徳館)	222 吉金 (小倉東) 257
222 小林 (小倉)	223 門崎 (青豊) 258
223 明石 (苅田工業)	224 河野 (小倉) 259
224 宮崎 (北筑)	225 春日 (戸畑工業) 260
225 東永 (小倉南)	226 田中 (八幡工業) 261
226 梅木 (明治学園)	227 小森 (東筑紫) 262
227 荒木 (豊国)	228 白木 (戸畑) 263
228 森山 (小倉東)	229 児玉 (苅田工業) 264
229 田中 (高稜)	230 大崎 (東筑) 265
230 加藤 (小倉工業)	231 大川 (門司大翔館) 266
231 杉本 (戸畑)	232 前田 (京都) 267
232 小島 (小倉商業)	233 中野 (中間) 268
233 古川 (八幡)	234 竹本 (小倉西) 270
234 安藤 (青豊)	235 奥村 (小倉商業) 271
235 廉田 (北九州市立)	236 有田 (北筑) 272
236 白石 (京都)	237 松尾 (北九州市立) 273
237 松本 (中間)	238 黒木 (九国大付) 274
238 田村 (小倉工業)	239 永末 (常磐) 275
239 久保 (小倉商業)	240 佐藤 (自由ヶ丘) 276
240 羽出山 (明治学園)	241 村上 (苅田工業) 277
241 清藤 (慶成)	242 後藤 (小倉東) 278
242 戸田 (戸畑)	243 植原 (北九州高専) 279
243 中尾 (門司大翔館)	244 林慶 (小倉) 280
244 中尾 (門司大翔館)	245 佐伯 (八幡) 281
245 榎澤 (築上西)	246 清木 (明治学園) 282
246 宇都宮 (八幡工業)	247 山崎佑 (八幡工業) 283
247 犬塚 (青豊)	248 松本 (小倉工業) 284
248 長尾 (戸畑工業)	249 財前 (八幡南) 285
249 古賀 (常磐)	250 大迫 (慶成) 286
250 深田 (小倉)	251 大迫 (慶成) 286
251 綾城 (小倉西)	252 廣田 (希望が丘) 288

準決勝

1 岩本 (希望が丘)	145 山口 (希望が丘)
144 来田 (東筑)	288 廣田 (希望が丘)

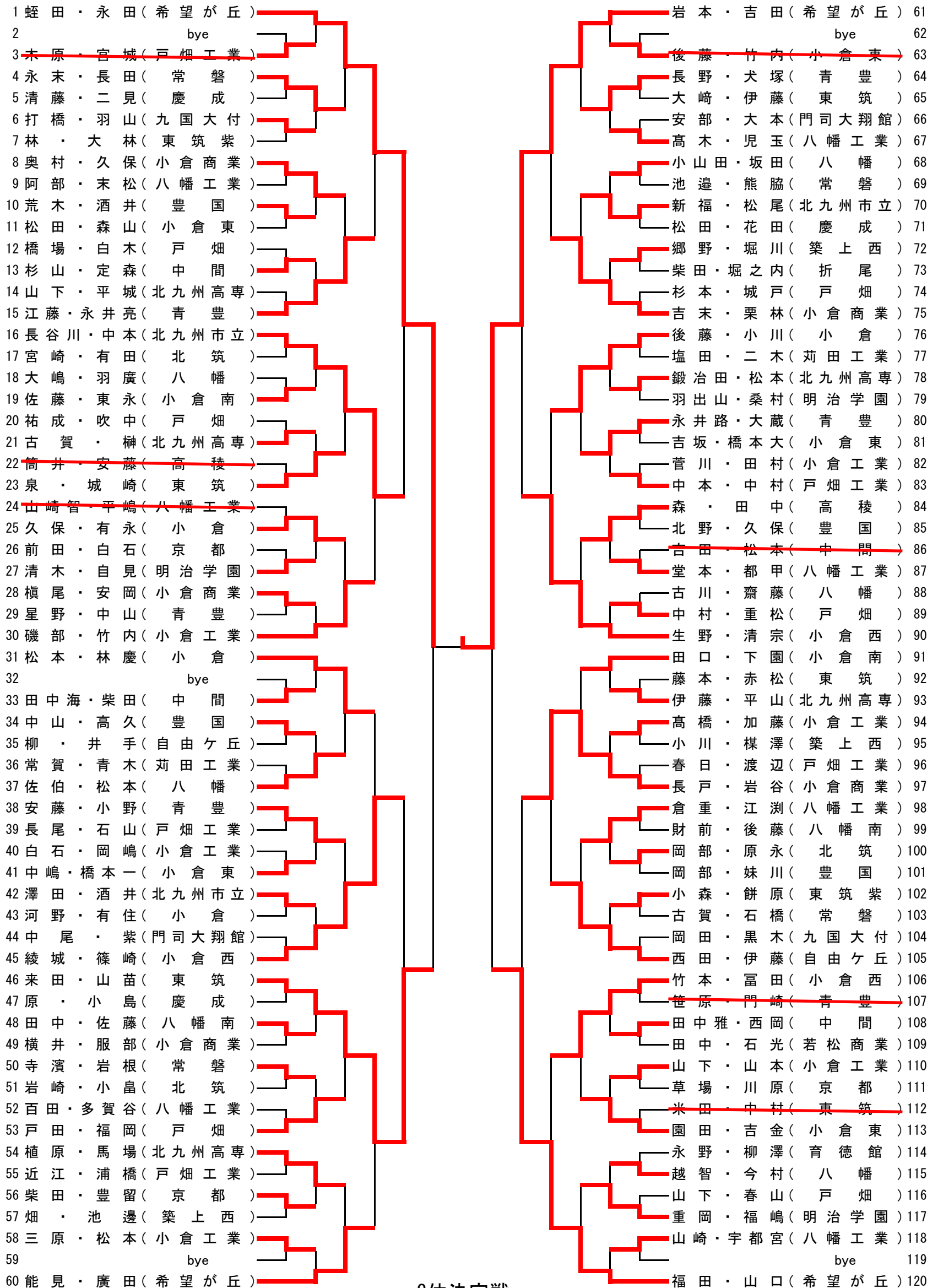
決勝

1 岩本 (希望が丘)	288 廣田 (希望が丘)
-------------	---------------

3位決定

144 来田 (東筑)	145 山口 (希望が丘)
-------------	---------------

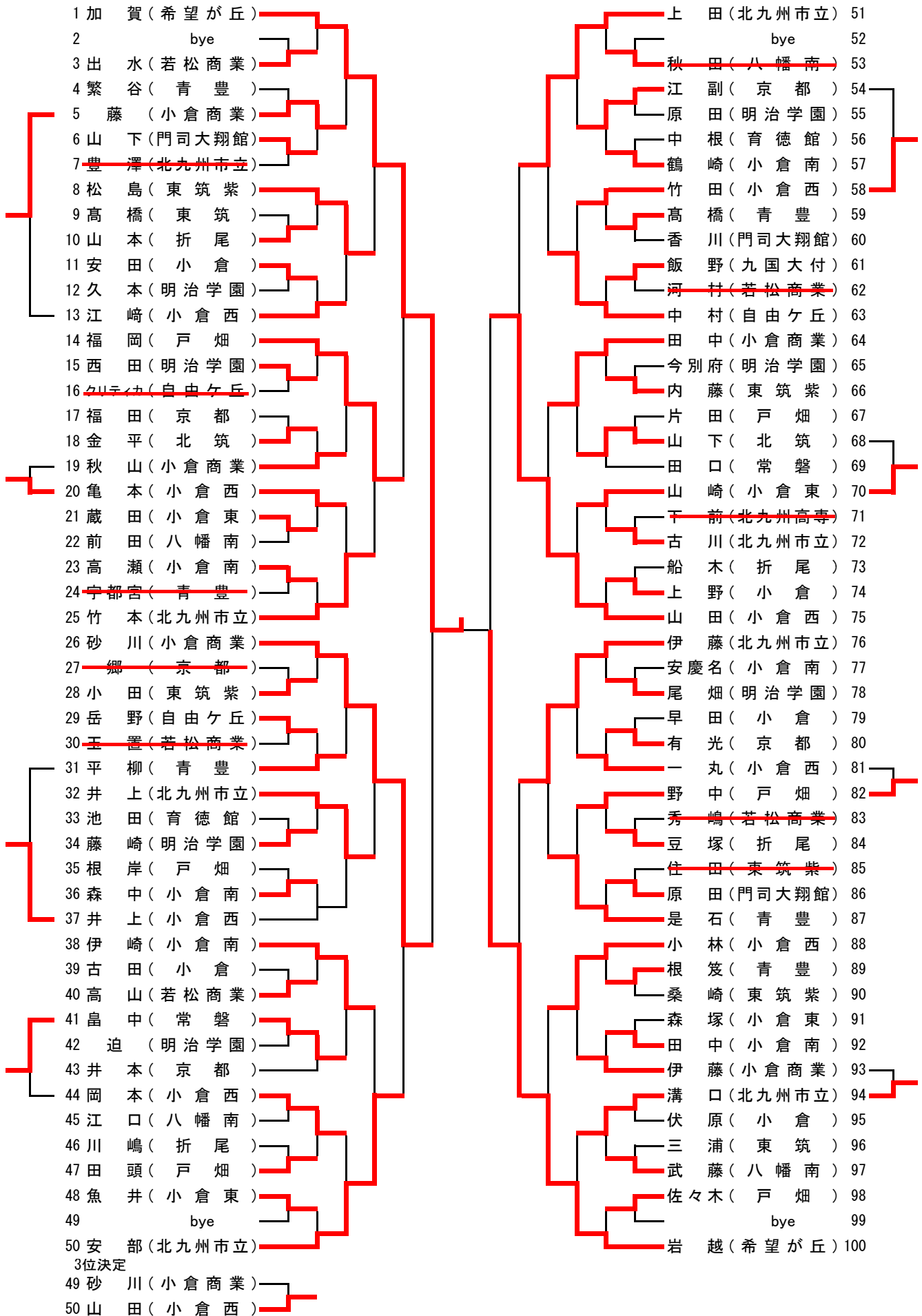
男子ダブルス



3位決定戦

来田・山苗(東筑) ————— 福田・山口(希望が丘)

女子シングルス



女子ダブルス

