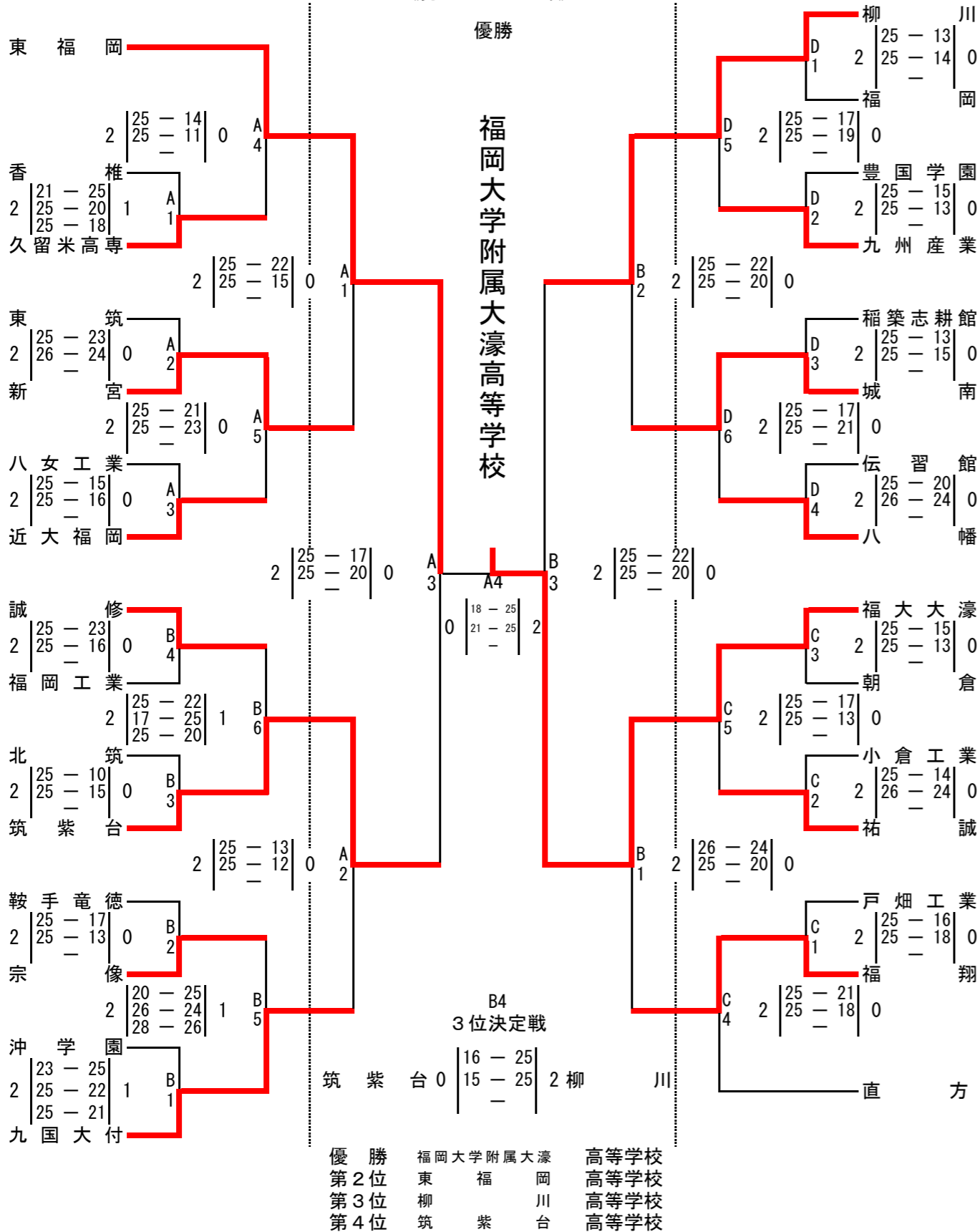


平成27年度 福岡県高等学校バレーボール新人大会

1. 期日 平成 28 年 1 月 23 日 (土) 開 館 9 時 50 分 開 会 式 10 時 20 分  
 プロトコール 11 時 00 分  
 1 月 30 日 (土) 開 館 9 時 30 分・プロトコール 10 時 30 分  
 1 月 31 日 (日) 開 館 9 時 30 分・プロトコール 10 時 30 分

2. 会場 1月23日 男子 西日本工業大学体育館 (A・B) 【試合球】  
 小倉南高等学校体育館 (C・D) 男子：モルテン  
 女子 日産自動車九州体育館 (E・F) 女子：ミカサ  
 ひびき高等学校体育館 (G・H)  
 1月30日 女子 西日本工業大学体育館 (A・B)  
 1月31日 男子 西日本工業大学体育館 (A・B)  
 《男子の部》



3. その他

- 1) 試合間は、前試合の公式記録集計終了後15分間とする。連続の場合は20分間とする。
- 2) 第1日目第1試合の記録・得点・線審は第3試合より、以後は負けチームより出して下さい。第2日目第1試合の記録・得点・線審は第2試合より、以後は負けチームより出して下さい。
- 3) 貴重品は各チームにて、保管、又、上履と下履のシューズを区別して会場校に迷惑をかけないようにして下さい。昼食時等に出了たゴミの始末も各チームにてお願いします。
- 4) 23日(土)は、各会場とも9時20分以前に敷地内に絶対入らないよう顧問(監督)の先生、ご指導をお願いします。
- 5) 開館後の練習については、23日は9時50分・30.31日は9時30分より30分間は第2試合目のチームのみが、開会式後第1試合開始までは第1試合目のチームのみが、コートを使用しての練習ができる。第3試合以降のチームは、コート外でのボールの使用を禁止する。

《女子の部》

