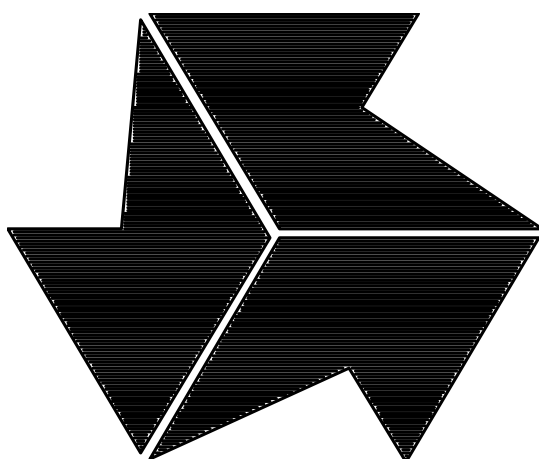


平成25年度

福岡県高等学校総合体育大会卓球選手権大会  
兼  
全国高等学校総合体育大会県予選



大会結果

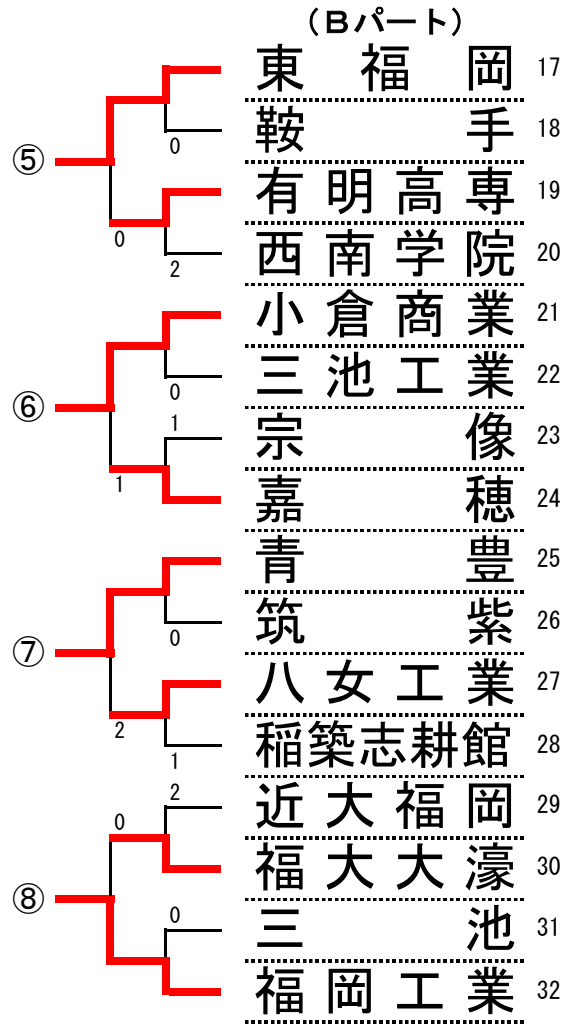
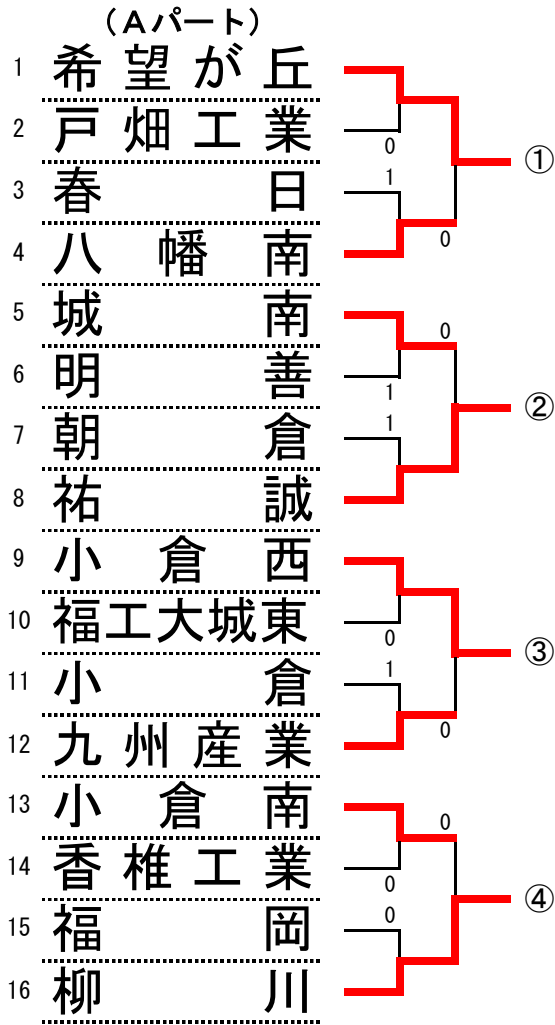
平成25年6月1日(土)・2日(日)  
久留米市総合スポーツセンター体育館

主催 福岡県高等学校体育連盟  
福岡県教育委員会

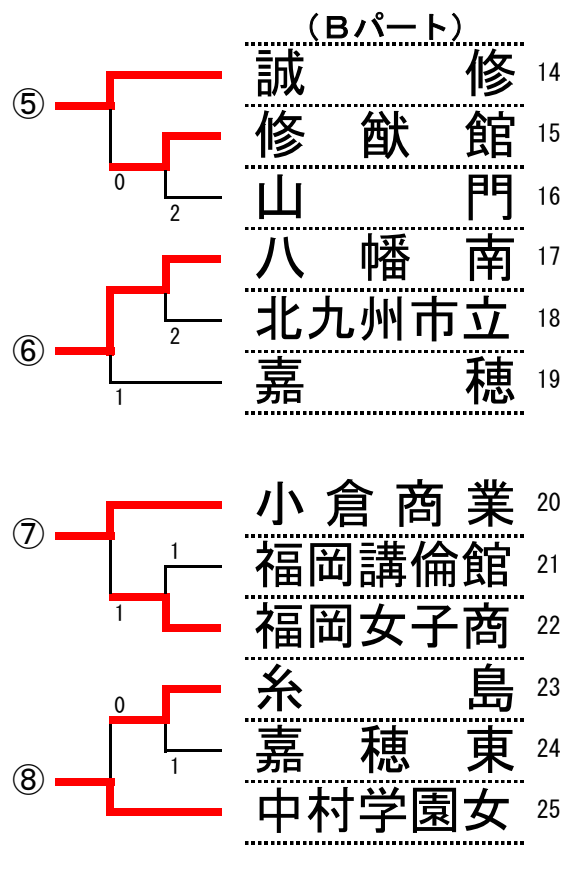
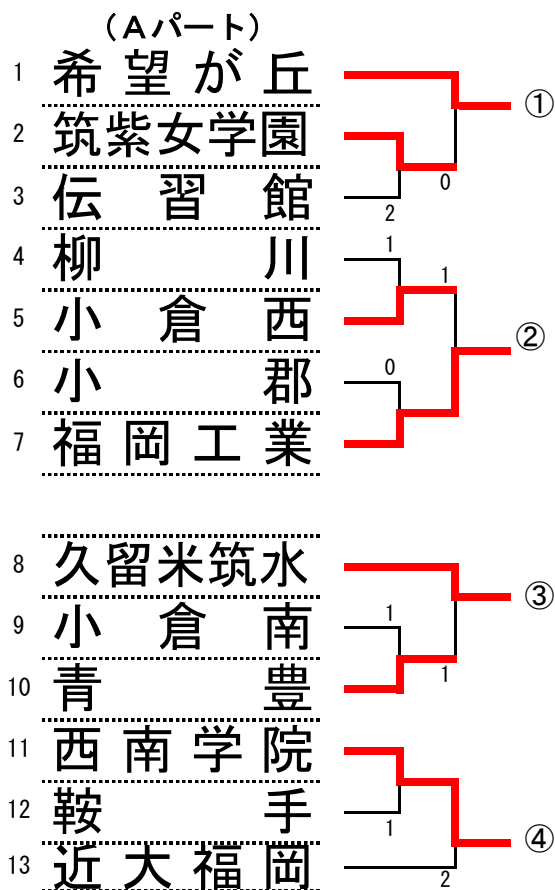
後援 福岡県卓球協会  
久留米市教育委員会

主管 福岡県高体連卓球専門部

男子学校対抗



女子学校対抗



男子学校対抗（リーグ戦）

		①	②	③	④		
Aパート		希望が丘	祐誠	小倉西	柳川	勝敗	順位
①	希望が丘 高校	***	3 - 0	3 - 0	3 - 0	3 - 0	1
②	祐誠 高校	0 - 3	***	2 - 3	0 - 3	0 - 3	4
③	小倉西 高校	0 - 3	3 - 2	***	1 - 3	1 - 2	3
④	柳川 高校	0 - 3	3 - 0	3 - 1	***	2 - 1	2

		⑤	⑥	⑦	⑧		
Bパート		東福岡	小倉商業	青豊	福岡工業	勝敗	順位
⑤	東福岡 高校	***	3 - 0	3 - 0	0 - 3	2 - 0	2
⑥	小倉商業 高校	0 - 3	***	2 - 3	0 - 3	0 - 3	4
⑦	青豊 高校	0 - 3	3 - 2	***	0 - 3	1 - 2	3
⑧	福岡工業 高校	3 - 0	3 - 0	3 - 0	***	3 - 0	1

		A 1	A 2	B 1	B 2		
決勝リーグ		希望が丘	柳川	福岡工業	東福岡	勝敗	順位
A 1	希望が丘 高校	***	3 - 0	3 - 0	3 - 0	3 - 0	1
A 2	柳川 高校	0 - 3	***	0 - 3	0 - 3	0 - 3	4
B 1	福岡工業 高校	0 - 3	3 - 0	***	3 - 0	2 - 1	2
B 2	東福岡 高校	0 - 3	3 - 0	0 - 3	***	1 - 2	3

※ 1・2位は九州大会・インターハイの福岡県代表。

1位	希望が丘	高等学校
2位	福岡工業	高等学校
3位	東福岡	高等学校
4位	柳川	高等学校

女子学校対抗（リーグ戦）

Aパート		① 希望が丘	② 福岡工業	③ 久留米筑水	④ 西南学院	勝敗	順位
①	希望が丘 高校	***	3 - 0	3 - 0	3 - 0	3 - 0	1
②	福岡工業 高校	0 - 3	***	1 - 3	3 - 0	1 - 2	3
③	久留米筑水 高校	0 - 3	3 - 1	***	3 - 1	2 - 1	2
④	西南学院 高校	0 - 3	0 - 3	1 - 3	***	0 - 3	4

Bパート		⑤ 誠修	⑥ 八幡南	⑦ 小倉商業	⑧ 中村学園女	勝敗	順位
⑤	誠修 高校	***	3 - 1	3 - 1	0 - 3	2 - 1	2
⑥	八幡南 高校	1 - 3	***	2 - 3	0 - 3	0 - 3	4
⑦	小倉商業 高校	1 - 3	3 - 2	***	0 - 3	1 - 2	3
⑧	中村学園女 高校	3 - 0	3 - 0	3 - 0	***	3 - 0	1

決勝リーグ		A 1 希望が丘	A 2 久留米筑水	B 1 中村学園女	B 2 誠修	勝敗	順位
A 1	希望が丘 高校	***	3 - 0	3 - 0	3 - 0	3 - 0	1
A 2	久留米筑水 高校	0 - 3	***	0 - 3	0 - 3	0 - 3	4
B 1	中村学園女 高校	0 - 3	3 - 0	***	3 - 0	2 - 1	2
B 2	誠修 高校	0 - 3	3 - 0	0 - 3	***	1 - 2	3

※ 1・2位は九州大会・インターハイの福岡県代表。

1位	希望が丘	高等学校
2位	中村学園女子	高等学校
3位	誠修	高等学校
4位	久留米筑水	高等学校

## 男子ダブルス

### (Aパート)

1	坂田・小早川 (東福岡)	①
2	田中・柴田 (福岡工業)	
3	松成・日高 (小倉西)	
4	伊藤・末吉 (鞍手)	
5	吉永・井上 (小倉商業)	
6	牛島・河口 (祐誠)	
7	小田・林 (近大福岡)	②
8	山田・井上 (福岡工業)	
9	松石・楠田 (柳川)	
10	逆瀬川・鍋山 (城南)	
11	水落・宮尾 (有明高専)	
12	定松・田添 (希望が丘)	
13	仙頭・原 (八女工業)	③
14	矢崎・鶴田 (東福岡)	
15	二田水・東中 (嘉穂)	
16	今福・山田 (八幡南)	
17	山口・田中 (祐誠)	
18	西嶋・浦 (福岡工業)	
19	細井・左右田 (希望が丘)	④
20	楠・國武 (青豊)	
21	新屋・村中 (東福岡)	
22	藤岡・高村 (柳川)	
23	西野・袖木 (西南学院)	
24	中嶋・能登原 (嘉穂)	

### (Bパート)

家守・古波蔵 (柳川)	25	⑤	
湯浅・福山 (三池工)	26		
戸上・久富 (東福岡)	27		
兼安・丹下 (嘉穂東)	28		
吉本・田口 (福岡工業)	29		
上地・原田 (希望が丘)	30		
河上・垣花 (稲築志耕館)	31		⑥
西村・利根 (春日)	32		
岡・柿並 (東筑)	33		
松尾・大内田 (朝倉)	34		
作野・檜鶴 (京都)	35		
井手口・高橋 (福岡工業)	36		
戸次・寺田 (嘉穂)	37	⑦	
加藤田・緒方 (久留米筑水)	38		
古川・林 (小倉西)	39		
大坪・川崎 (柳川)	40		
小野・大野 (城南)	41		
宮本・山上 (東福岡)	42		
岩元・大森 (祐誠)	43	⑧	
島村・坂井 (戸畑工業)	44		
角田・井上 (福岡工業)	45		
榎本・星出 (嘉穂)	46		
田中・石津 (福岡中央)	47		
田添・上村 (希望が丘)	48		

## 女子ダブルス

### (Aパート)

1	竹本・鴨川 (中村学園女)	①
2	牛島・田中 (誠修)	
3	内田・坂田 (筑豊)	
4	中村・永道 (八幡南)	
5	田嶋・岩崎 (筑前)	
6	白谷・井上 (柳川)	
7	伊豆丸・中澤 (希望が丘)	②
8	田中・近藤 (城南)	
9	児島・今村 (誠修)	
10	鬼塚・樺島 (中村学園女)	
11	小川・藤井 (小倉商業)	
12	杉尾・吉田 (鞍手)	
13	朝田・三輪 (希望が丘)	③
14	升井・八尾 (修猷館)	
15	山田・丸山 (祐誠)	
16	石川・島崎 (嘉穂東)	
17	藤岡・野中 (小郡)	
18	伊豆・宮本 (中村学園女)	
19	川村・松井 (嘉穂)	④
20	加藤・永田 (自由ヶ丘)	
21	岡本・岩室 (福岡工業)	
22	福澤・吉川 (小倉商業)	
23	後藤・岩田 (宗像)	
24	内山・岩本 (誠修)	

### (Bパート)

弓取・前田 (希望が丘)	25	⑤	
近藤・目野 (柳川)	26		
原田・富吉 (糸島)	27		
太田・田中 (嘉穂)	28		
尾籠・飛良 (福岡女子商)	29		
野田・古賀 (誠修)	30		
一ノ瀬・田原 (嘉穂東)	31		⑥
田中・吉村 (筑紫女学園)	32		
菊池・高口 (伝習館)	33		
織田・山本 (北九州市立)	34		
徳永・趙 (希望が丘)	35		
張・大輪 (中村学園女)	36		
田中・湊上 (久留米筑水)	37	⑦	
神田・西村 (福岡工業)	38		
須堯・渡邊 (嘉穂東)	39		
安富・村上 (北九州市立)	40		
高田・上田 (誠修)	41		
宮本・谷口 (中村学園女)	42		
仲眞・添田 (希望が丘)	43	⑧	
吉武・伊藤 (小倉商業)	44		
釘元・榊 (中村学園女)	45		
平田・三好 (山門)	46		
渡邊・宮崎 (福岡講倫館)	47		
松尾・片山 (近大福岡)	48		

# 男子ダブルスリーグ戦

	①	②	③	④	勝敗	順位
Aパート	坂田 巧組 小早川 恒太組 ( 東福岡 )	定松 祐輔組 田添 響組 ( 希望が丘 )	西嶋 茂剛組 浦 智紘組 ( 希望が丘 )	細井 洋志組 左右田 颯斗組 ( 希望が丘 )		
①	***	— 7 — 11 0 6 — 11 3 2 — 11 —	— 8 — 11 0 1 — 11 3 5 — 11 —	5 — 11 3 — 11 1 11 — 8 3 8 — 11 —	0 : 3	4
②	3 - 0	***	— 11 — 6 3 11 — 4 0 11 — 3 —	11 — 5 11 — 4 3 9 — 11 1 11 — 2 —	3 : 0	1
③	0 - 3	0 - 3	***	4 — 11 12 — 10 1 5 — 11 3 6 — 11 —	0 : 3	3
④	1 - 3	1 - 3	3 - 1	***	1 : 2	2

	⑤	⑥	⑦	⑧	勝敗	順位
Bパート	上地 雄也組 原田 卓哉組 ( 希望が丘 )	井手口 裕史組 高橋 学斗組 ( 福岡工業 )	宮本 洋輔組 山上 敬太郎組 ( 福岡工業 )	田添 健汰組 上村 慶哉組 ( 希望が丘 )		
⑤	***	— 12 — 10 3 11 — 10 0 11 — 4 —	11 — 7 15 — 13 3 9 — 11 1 11 — 7 —	— 1 — 11 0 4 — 11 3 3 — 11 —	2 : 1	2
⑥	0 - 3	***	11 — 8 11 — 7 3 9 — 11 1 11 — 9 —	— 6 — 11 0 7 — 11 3 6 — 11 —	1 : 2	3
⑦	1 - 3	1 - 3	***	— 8 — 11 0 5 — 11 3 1 — 11 —	0 : 3	4
⑧	3 - 0	3 - 0	3 - 0	***	3 : 0	1

3・4位決定リーグ		A2	A3	B2	B3	勝敗	順位
		細井 洋志 組 左右田 颯斗 ( 希望が丘 )	西嶋 茂剛 組 浦 智紘 ( 福岡工業 )	上地 雄也 組 原田 卓哉 ( 福岡工業 )	井手口 裕史 組 高橋 学斗 ( 福岡工業 )		
A2	細井 洋志 組 左右田 颯斗 ( 希望が丘 )	***	11 — 4 10 — 12 3 11 — 5 1 11 — 6 —	8 — 11 11 — 7 3 11 — 4 1 11 — 4 —	9 — 11 11 — 7 3 11 — 7 1 11 — 8 —	3 : 0	3
A3	西嶋 茂剛 組 浦 智紘 ( 福岡工業 )	1 - 3	***	8 — 11 11 — 6 3 11 — 8 2 7 — 11 11 — 5	— 11 — 4 3 11 — 8 0 11 — 7 —	2 : 1	4
B2	上地 雄也 組 原田 卓哉 ( 希望が丘 )	1 - 3	2 - 3	***	— 12 — 10 3 12 — 10 0 11 — 4 —	1 : 2	5
B3	井手口 裕史 組 高橋 学斗 ( 福岡工業 )	1 - 3	0 - 3	0 - 3	***	0 : 3	6

### 1・2位決定戦

定松 祐輔 組 田 添 響 ( 希望が丘 )		6 — 11 0 8 — 11 3 6 — 11		2
田 添 健汰 組 上村 慶哉 ( 希望が丘 )				1

- 1位 田添 健汰 ・ 上村 慶哉 希望が丘 高等学校  
 2位 定松 祐輔 ・ 田添 響 希望が丘 高等学校  
 3位 細井 洋志 ・ 左右田 颯斗 希望が丘 高等学校  
 4位 西嶋 茂剛 ・ 浦 智紘 福岡工業 高等学校



女子ダブルスリーグ戦

		①	②	③	④	勝敗	順位
Aパート		竹本光里 鴨川楓組 (中村学園女)	伊豆丸咲希 中澤紬組 (希望が丘)	朝田茉依 三輪咲里南組 (希望が丘)	岡本桃子 岩室聖佳組 (福岡工業)		
①	竹本光里 鴨川楓組 (中村学園女子)	***	9-11 11-7 2 11-4 3 8-11 6-11	11-8 8-11 3 11-13 2 12-10 11-8	14-12 11-0 3 9-11 1 11-7 -	2 : 1	2
②	伊豆丸咲希 中澤紬組 (希望が丘)	3-2	***	8-11 11-9 3 11-1 2 10-12 14-12	- 11-8 3 11-7 0 11-9 -	3 : 0	1
③	朝田茉依 三輪咲里南組 (希望が丘)	2-3	2-3	***	11-3 15-17 3 10-12 2 15-13 11-4	1 : 2	3
④	岡本桃子 岩室聖佳組 (福岡工業)	0-2	0-3	2-3	***	0 : 2	4

		⑤	⑥	⑦	⑧	勝敗	順位
Bパート		弓取夏貴 前田美優組 (希望が丘)	張福臨 大輪佳那組 (中村学園女子)	安富瑞沙 村上瑞穂組 (中村学園女子)	仲真萌希 添田暁音組 (希望が丘)		
⑤	弓取夏貴 前田美優組 (希望が丘)	***	- 13-11 3 11-8 0 11-4 -	- 11-8 3 11-0 0 11-5 -	- 11-7 3 11-6 0 11-3 -	3 : 0	1
⑥	張福臨 大輪佳那組 (中村学園女子)	0-3	***	- 11-7 3 11-8 0 11-6 -	- 11-2 3 11-9 0 11-3 -	2 : 1	2
⑦	安富瑞沙 村上瑞穂組 (北九州市立)	0-3	0-3	***	- 5-11 0 8-11 3 11-13 -	0 : 3	4
⑧	仲真萌希 添田暁音組 (希望が丘)	0-3	0-3	3-0	***	1 : 2	3

		A2	A3	B2	B3	勝敗	順位
3・4位決定リーグ		竹本 光里 組 鴨川 楓 (中村学園女)	朝田 茉依 組 三輪 咲里南 (希望が丘)	張 福臨 組 大輪 佳那 (希望が丘)	仲真 萌希 組 添田 暁音 (希望が丘)		
A2	竹本 光里 組 鴨川 楓 (中村学園女子)	***	11 - 8 8 - 11 3 11 - 13 2 12 - 10 11 - 8	9 - 11 11 - 9 1 7 - 11 3 9 - 11 —	— 11 - 8 3 11 - 8 0 11 - 8 —	2 : 1	4
A3	朝田 茉依 組 三輪 咲里南 (希望が丘)	2 - 3	***	8 - 11 11 - 9 1 7 - 11 3 9 - 11 —	— 11 - 6 3 11 - 4 0 11 - 5 —	1 : 2	5
B2	張 福臨 組 大輪 佳那 (中村学園女子)	3 - 1	3 - 1	***	— 11 - 2 3 11 - 9 0 11 - 3 —	3 : 0	3
B3	仲真 萌希 組 添田 暁音 (希望が丘)	0 - 3	0 - 3	0 - 3	***	0 : 3	6

1・2位決定戦

伊豆丸 咲希 組 中澤 紬 (希望が丘)	11 - 9 6 - 11 1 8 - 11 3 8 - 11	2
弓取 夏貴 組 前田 美優 (希望が丘)		1

- 1位 弓取夏貴 ・ 前田美優 希望が丘 高等学校  
 2位 伊豆丸咲希 ・ 中澤紬 希望が丘 高等学校  
 3位 張 福臨 ・ 大輪佳那 中村学園女子高等学校  
 4位 竹本光里 ・ 鴨川 楓 中村学園女子高等学校

平成25年度福岡県高等学総合体育大会卓球選手権大会  
 兼 平成25年度 全国高等学校総合体育大会卓球競技福岡県予選  
 兼 平成25年度 九州高等学校体育大会卓球競技福岡県予選

期日・ 5月26日(日) 北九州市立総合体育館 男女シングルス  
 場所: 6月1日(土)・2日(日) 久留米市総合スポーツセンター体育館 男女学校対抗・男女ダブルス

男子シングルス

女子シングルス

1位	田添健汰	希望が丘 高等学校	1位	前田美優	希望が丘 高等学校
2位	上村慶哉	希望が丘 高等学校	2位	徳永美子	希望が丘 高等学校
3位	定松祐輔	希望が丘 高等学校	3位	張福臨	中村学園女子 高等学校
4位	田添響	希望が丘 高等学校	4位	仲眞萌希	希望が丘 高等学校
5位	細井洋志	希望が丘 高等学校	5位	三輪咲里南	希望が丘 高等学校
6位	高橋学斗	福岡工業 高等学校	6位	鴨川楓	中村学園女子 高等学校
7位	井手口裕史	福岡工業 高等学校	7位	竹本光里	中村学園女子 高等学校
8位	左右田颯斗	希望が丘 高等学校	8位	大輪佳那	中村学園女子 高等学校
9位	原田卓哉	希望が丘 高等学校	9位	中澤紬	希望が丘 高等学校

※男女シングルス1～5位は九州大会へ出場

男女シングルス1～9位は全国大会へ出場

男子ダブルス

女子ダブルス

1位	田添健汰	希望が丘 高等学校	1位	弓取夏貴	希望が丘 高等学校
	上村慶哉			前田美優	
2位	定松祐輔	希望が丘 高等学校	2位	伊豆丸咲希	希望が丘 高等学校
	田添響			中澤紬	
3位	細井洋志	希望が丘 高等学校	3位	張福臨	中村学園女子 高等学校
	左右田颯斗			大輪佳那	
4位	西嶋茂剛	福岡工業 高等学校	4位	竹本光里	中村学園女子 高等学校
	浦智紬			鴨川楓	

※男女ダブルス1～4位は九州大会・全国大会へ出場

男子学校対抗

女子学校対抗

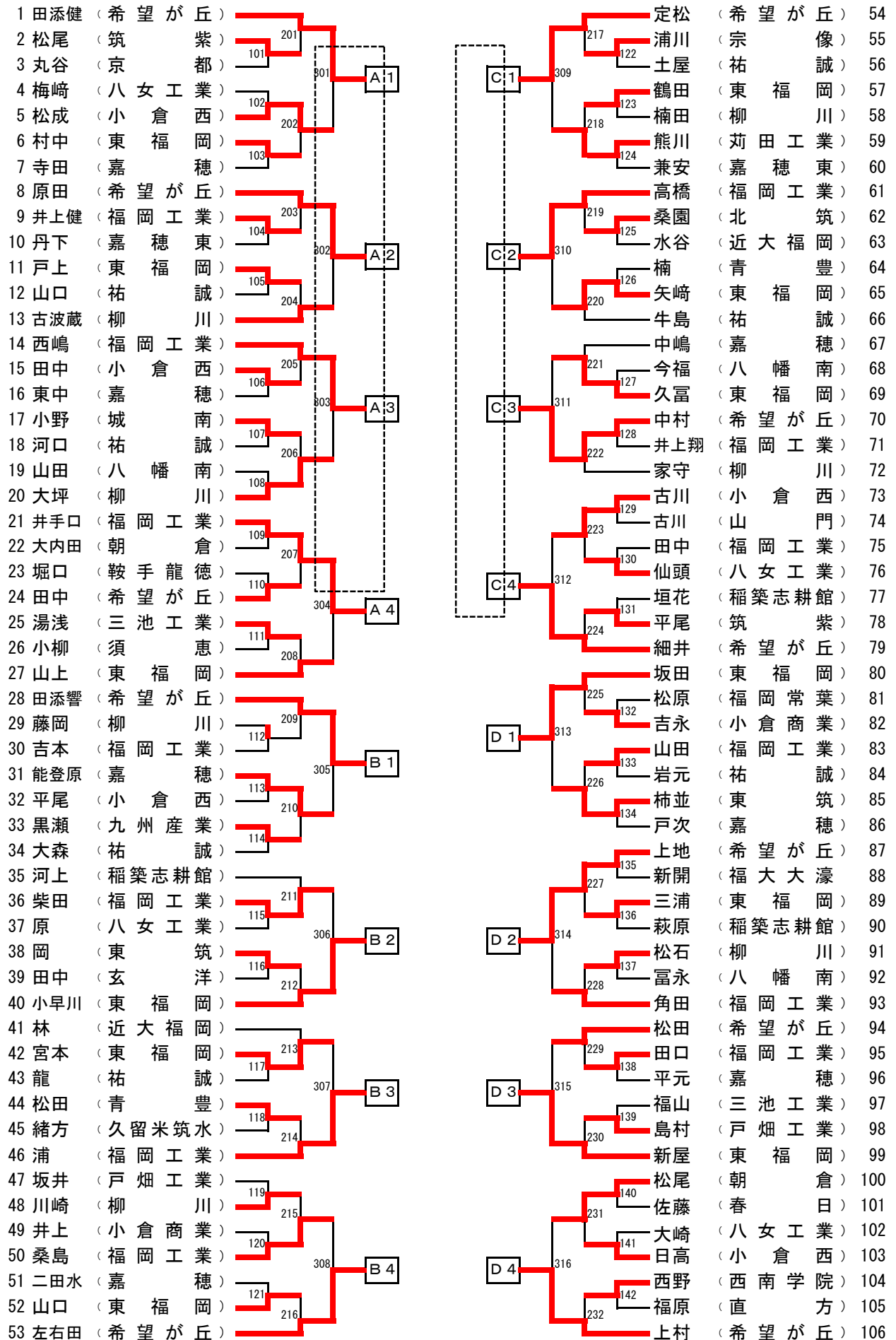
1位	希望が丘 高等学校	1位	希望が丘 高等学校
2位	福岡工業 高等学校	2位	中村学園女子 高等学校
3位	東福岡 高等学校	3位	誠修 高等学校
4位	柳川 高等学校	4位	久留米筑水 高等学校

※男女学校対抗1・2位は九州大会・全国大会へ出場

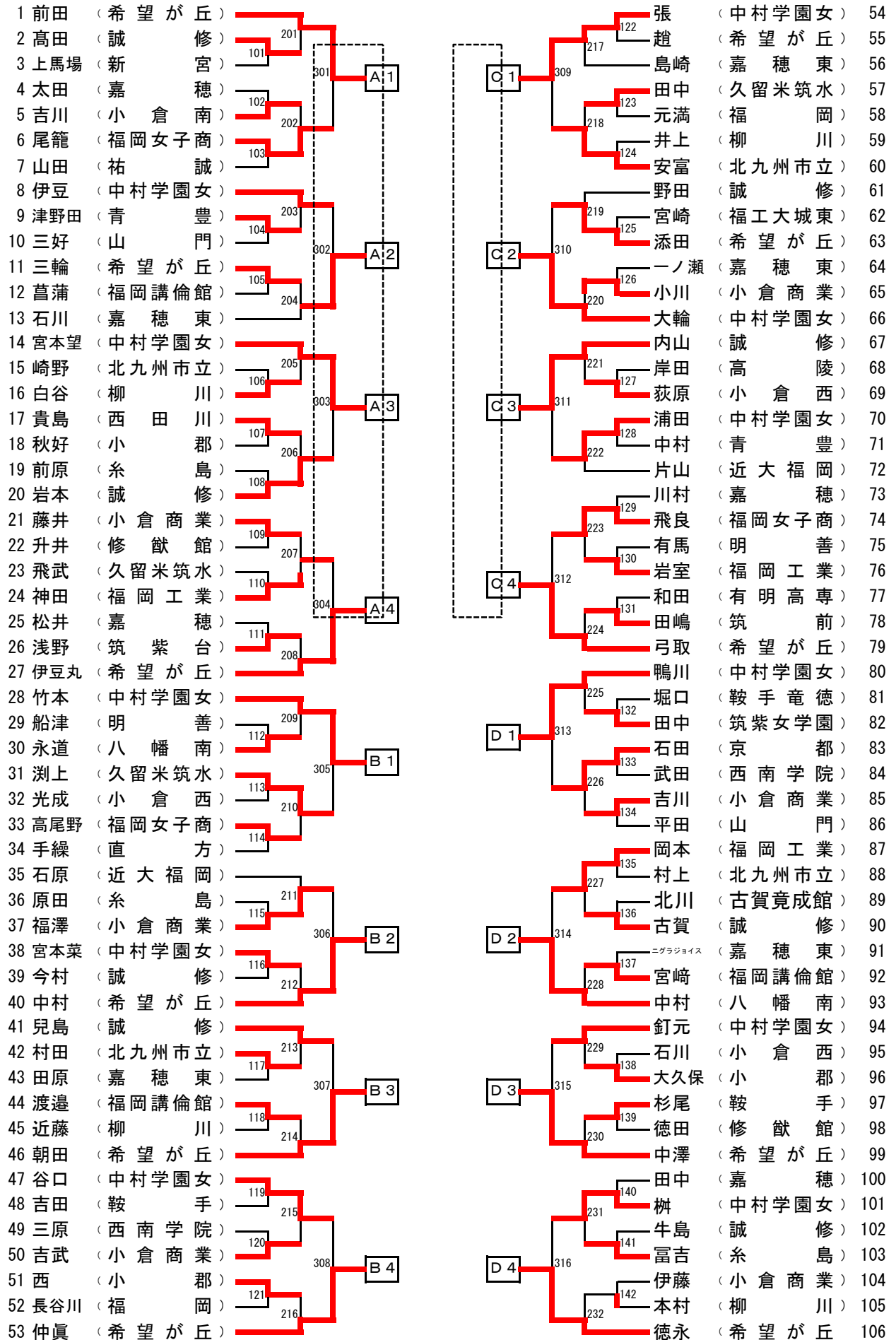
九州大会: 6月14日(金)～16日(日) 長崎県 長崎県立総合体育館

全国大会: 7月28日(日)～8月2日(金) 福岡県 北九州市立総合体育館

男子シングルス



女子シングルス



男子シングルス（リーグ戦）

A1 A2 A3 A4

Aパート	田添健汰	原田卓哉	西嶋茂剛	井手口裕史	勝敗	順位
A1 田添健汰 ( 希望が丘 高校)	***	3 11 11 6 2 0 11 11 8	3 11 11 3 5 0 11 11 4	3 11 11 5 4 2 8 7 7 11 7	3 - 0	1
A2 原田卓哉 ( 希望が丘 高校)	0 - 3	***	3 9 13 11 11 2 11 11 7 9	1 11 11 13 8 3 7 11 11	1 - 2	3
A3 西嶋茂剛 ( 福岡工業 高校)	0 - 3	2 - 3	***	1 4 9 11 11 3 13 9 11 11	0 - 3	4
A4 井手口裕史 ( 福岡工業 高校)	2 - 3	3 - 1	3 - 1	***	2 - 1	2

B1 B2 B3 B4

Bパート	田添響	小早川恒太	浦智紘	左右田颯斗	勝敗	順位
B1 田添響 ( 希望が丘 高校)	***	3 11 11 9 5 0 12 10	3 11 11 1 6 0 11 8	3 3 11 11 5 1 11 6 6	3 - 0	1
B2 小早川恒太 ( 東福岡 高校)	0 - 3	***	3 6 9 13 11 2 11 8 10	2 11 8 11 4 3 11 11 11	1 - 2	3
B3 浦智紘 ( 福岡工業 高校)	0 - 3	2 - 3	***	1 5 12 10 3 3 3 5 11	0 - 3	4
B4 左右田颯斗 ( 希望が丘 高校)	1 - 3	3 - 2	3 - 1	***	2 - 1	2

C1 C2 C3 C4

Cパート	定松祐輔	高橋学斗	中村雅貴	細井洋志	勝敗	順位
C1 定松祐輔 ( 希望が丘 高校)	***	3 11 11 7 5 0 11 4	3 11 11 8 7 0 11 9	3 10 11 11 4 1 11 2 5	3 - 0	1
C2 高橋学斗 ( 福岡工業 高校)	0 - 3	***	3 11 11 6 8 1 6 11 8	3 11 11 8 5 2 9 11 11 5	2 - 1	2
C3 中村雅貴 ( 希望が丘 高校)	0 - 3	1 - 3	***	0 9 9 11 3 6 11 11	0 - 3	4
C4 細井洋志 ( 希望が丘 高校)	1 - 3	2 - 3	3 - 0	***	1 - 2	3

D1 D2 D3 D4

Dパート	坂田巧	上地雄也	新屋要	上村慶哉	勝敗	順位
D1 坂田巧 ( 東福岡 高校)	***	0 11 13 3 3 11 11	3 8 11 4 6 2 11 11 12 9	0 5 11 11 3 3 4 11 11	1 - 2	4
D2 上地雄也 ( 希望が丘 高校)	3 - 0	***	1 11 11 13 3 8 11 8 11	0 4 11 11 3 5 9 11 11	1 - 2	2
D3 新屋要 ( 東福岡 高校)	2 - 3	3 - 1	***	0 6 11 3 5 7 11 11	1 - 2	3
D4 上村慶哉 ( 希望が丘 高校)	3 - 0	3 - 0	3 - 0	***	3 - 0	1

# 順位決定戦

A1                      B1                      C1                      D1

各パート1位 (1~4)	田添健汰	田添響	定松祐輔	上村慶哉	勝敗	順位
A1 田添健汰 ( 希望が丘 高校)	***	3 $\begin{matrix} 8 & - & 11 \\ 11 & - & 3 \\ 8 & - & 11 \\ 11 & - & 9 \end{matrix}$ 2	3 $\begin{matrix} 11 & - & 7 \\ 14 & - & 12 \\ 11 & - & 7 \end{matrix}$ 0	3 $\begin{matrix} 11 & - & 4 \\ 9 & - & 11 \\ 12 & - & 10 \\ 11 & - & 8 \end{matrix}$ 1	3 - 0	1
B1 田添響 ( 希望が丘 高校)	2 - 3	***	2 $\begin{matrix} 11 & - & 13 \\ 11 & - & 5 \\ 11 & - & 13 \\ 5 & - & 11 \end{matrix}$ 3	1 $\begin{matrix} 10 & - & 12 \\ 11 & - & 8 \\ 10 & - & 12 \\ 7 & - & 11 \end{matrix}$ 3	0 - 3	4
C1 定松祐輔 ( 希望が丘 高校)	0 - 3	3 - 2	***	0 $\begin{matrix} 6 & - & 11 \\ 15 & - & 17 \\ 8 & - & 11 \end{matrix}$ 3	1 - 2	3
D1 上村慶哉 ( 希望が丘 高校)	1 - 3	3 - 1	3 - 0	***	2 - 1	2

A2                      A3                      B2                      B3

A・B (5~8位予選)	原田卓哉	井手口裕史	左右田颯斗	小早川恒太	勝敗	順位
A2 原田卓哉 ( 希望が丘 高校)	***	3 $\begin{matrix} - \\ - \\ - \\ - \end{matrix}$ 1	3 $\begin{matrix} 11 & - & 3 \\ 11 & - & 6 \\ 8 & - & 11 \\ 5 & - & 11 \\ 11 & - & 8 \end{matrix}$ 2	3 $\begin{matrix} 11 & - & 5 \\ 11 & - & 8 \\ 18 & - & 16 \end{matrix}$ 0	3 - 0	1
A3 井手口裕史 ( 福岡工業 高校)	1 - 3	***	0 $\begin{matrix} 6 & - & 11 \\ 8 & - & 11 \\ 8 & - & 11 \end{matrix}$ 3	2 $\begin{matrix} 11 & - & 5 \\ 11 & - & 4 \\ 11 & - & 13 \\ 5 & - & 11 \\ 8 & - & 11 \end{matrix}$ 3	0 - 3	4
B2 左右田颯斗 ( 希望が丘 高校)	2 - 3	3 - 0	***	3 $\begin{matrix} - \\ - \\ - \end{matrix}$ 2	2 - 1	2
B3 小早川恒太 ( 東福岡 高校)	0 - 3	3 - 2	2 - 3	***	1 - 2	3

C2                      C3                      D2                      D3

C・D (5~8位予選)	高橋学斗	細井洋志	上地雄也	新屋要	勝敗	順位
C2 高橋学斗 ( 福岡工業 高校)	***	3 $\begin{matrix} - \\ - \\ - \end{matrix}$ 2	2 $\begin{matrix} 9 & - & 11 \\ 5 & - & 11 \\ 11 & - & 9 \\ 11 & - & 3 \\ 10 & - & 12 \end{matrix}$ 3	3 $\begin{matrix} 11 & - & 2 \\ 11 & - & 9 \\ 14 & - & 12 \end{matrix}$ 0	2 - 1	1
C3 細井洋志 ( 希望が丘 高校)	2 - 3	***	3 $\begin{matrix} 11 & - & 8 \\ 4 & - & 11 \\ 11 & - & 3 \end{matrix}$ 1	3 $\begin{matrix} 11 & - & 6 \\ 11 & - & 6 \\ 11 & - & 7 \end{matrix}$ 0	2 - 1	2
D2 上地雄也 ( 希望が丘 高校)	3 - 2	1 - 3	***	1 $\begin{matrix} - \\ - \\ - \end{matrix}$ 3	1 - 2	4
D3 新屋要 ( 東福岡 高校)	0 - 3	0 - 3	3 - 1	***	1 - 2	3

AB1                      AB2                      CD1                      CD2

A・B・C・D (5~8位)	井手口裕史	左右田颯斗	高橋学斗	細井洋志	勝敗	順位
AB1 井手口裕史 ( 福岡工業 高校)	***	3 $\begin{matrix} - \\ - \\ - \end{matrix}$ 2	3 $\begin{matrix} 5 & - & 11 \\ 11 & - & 9 \\ 8 & - & 11 \\ 11 & - & 7 \end{matrix}$ 2	1 $\begin{matrix} 7 & - & 11 \\ 7 & - & 11 \\ 6 & - & 11 \end{matrix}$ 3	2 - 1	7
AB2 左右田颯斗 ( 希望が丘 高校)	2 - 3	***	1 $\begin{matrix} 8 & - & 11 \\ 11 & - & 8 \\ 9 & - & 11 \\ 5 & - & 11 \end{matrix}$ 3	2 $\begin{matrix} 9 & - & 11 \\ 8 & - & 11 \\ 11 & - & 3 \\ 8 & - & 11 \end{matrix}$ 3	0 - 3	8
CD1 高橋学斗 ( 福岡工業 高校)	2 - 3	3 - 1	***	3 $\begin{matrix} - \\ - \\ - \end{matrix}$ 2	2 - 1	6
CD2 細井洋志 ( 希望が丘 高校)	3 - 1	3 - 2	2 - 3	***	2 - 1	5

	AB3	AB4	CD3	CD4	勝敗	順位
A・B・C・D (9位決定)	小早川恒太	原田卓哉	新屋要	上地雄也		
AB3 (東福岡 高校)	***	3 - 2	2 - 3	1 - 3	1 - 2	12
AB4 (希望が丘 高校)	2 - 3	***	3 - 2	2 - 3	2 - 1	9
CD3 (東福岡 高校)	3 - 2	2 - 3	***	3 - 1	2 - 1	10
CD4 (希望が丘 高校)	3 - 1	2 - 3	1 - 3	***	1 - 2	11

※ 1位～5位まで九州大会、1位～9位までインターハイの福岡県代表。

1位	田添健汰	希望が丘	高等学校
2位	上村慶哉	希望が丘	高等学校
3位	定松祐輔	希望が丘	高等学校
4位	田添響	希望が丘	高等学校
5位	細井洋志	希望が丘	高等学校
6位	高橋学斗	福岡工業	高等学校
7位	井手口裕史	福岡工業	高等学校
8位	左右田颯斗	希望が丘	高等学校
9位	原田卓哉	希望が丘	高等学校



女子シングルス（リーグ戦）

Aパート		前田美優	三輪咲里南	宮本望	伊豆丸咲希	勝敗	順位
A1	<b>前田美優</b> ( 希望が丘 高校)	***	3 $\frac{11}{11} - \frac{2}{9}$ 0	3 $\frac{11}{11} - \frac{1}{8}$ 0	3 $\frac{11}{11} - \frac{4}{2}$ 0	3 - 0	1
A2	<b>三輪咲里南</b> ( 希望が丘 高校)	0 - 3	***	3 $\frac{8}{11} - \frac{5}{4}$ 1	3 $\frac{11}{11} - \frac{5}{6}$ 0	2 - 1	2
A3	<b>宮本望</b> ( 中村学園女子 高校)	0 - 3	1 - 3	***	1 $\frac{3}{11} - \frac{11}{2}$ 3	0 - 3	4
A4	<b>伊豆丸咲希</b> ( 希望が丘 高校)	0 - 3	0 - 3	3 - 1	***	1 - 2	3

B1

B2

B3

B4

Bパート		竹本光里	中村真優美	朝田茉依	仲眞萌希	勝敗	順位
B1	<b>竹本光里</b> ( 中村学園女子 高校)	***	3 $\frac{11}{13} - \frac{7}{11}$ 0	3 $\frac{11}{11} - \frac{13}{9}$ 1	2 $\frac{11}{8} - \frac{7}{11}$ 3	2 - 1	2
B2	<b>中村真優美</b> ( 希望が丘 高校)	0 - 3	***	0 $\frac{2}{6} - \frac{11}{11}$ 3	1 $\frac{11}{9} - \frac{11}{13}$ 3	0 - 3	4
B3	<b>朝田茉依</b> ( 希望が丘 高校)	1 - 3	3 - 0	***	1 $\frac{7}{13} - \frac{11}{15}$ 3	1 - 2	3
B4	<b>仲眞萌希</b> ( 希望が丘 高校)	3 - 2	3 - 1	3 - 1	***	3 - 0	1

C1

C2

C3

C4

Cパート		張福臨	大輪佳那	内山紗希	弓取夏貴	勝敗	順位
C1	<b>張福臨</b> ( 中村学園女子 高校)	***	3 $\frac{11}{12} - \frac{4}{10}$ 0	3 $\frac{9}{11} - \frac{11}{9}$ 1	1 $\frac{12}{6} - \frac{14}{11}$ 3	2 - 1	1
C2	<b>大輪佳那</b> ( 中村学園女子 高校)	0 - 3	***	3 $\frac{11}{4} - \frac{8}{12}$ 1	3 $\frac{11}{9} - \frac{3}{8}$ 2	2 - 1	3
C3	<b>内山紗希</b> ( 誠修 高校)	1 - 3	1 - 3	***	1 $\frac{5}{7} - \frac{11}{11}$ 3	0 - 3	4
C4	<b>弓取夏貴</b> ( 希望が丘 高校)	3 - 1	2 - 3	3 - 1	***	2 - 1	2

D1

D2

D3

D4

Dパート		鴨川楓	中村友理	中澤紬	徳永美子	勝敗	順位
D1	<b>鴨川楓</b> ( 中村学園女子 高校)	***	3 $\frac{11}{11} - \frac{4}{6}$ 0	3 $\frac{11}{11} - \frac{9}{7}$ 1	1 $\frac{4}{5} - \frac{11}{11}$ 3	2 - 1	2
D2	<b>中村友理</b> ( 八幡南 高校)	0 - 3	***	0 $\frac{4}{5} - \frac{11}{11}$ 3	0 $\frac{3}{2} - \frac{11}{11}$ 3	0 - 3	4
D3	<b>中澤紬</b> ( 高校)	1 - 3	3 - 0	***	2 $\frac{11}{11} - \frac{13}{9}$ 3	1 - 2	3
D4	<b>徳永美子</b> ( 高校)	3 - 1	3 - 0	3 - 2	***	3 - 0	1

順位決定戦

各パート1位 (1~4)		前田美優	仲眞萌希	張福臨	徳永美子	勝敗	順位
A1	<b>前田美優</b> ( 希望が丘 高校)	***	3 $\frac{11}{11} - \frac{3}{4} 0$	3 $\frac{11}{11} - \frac{9}{7} 0$	3 $\frac{12}{11} - \frac{5}{7} 0$	3 - 0	1
B1	<b>仲眞萌希</b> ( 希望が丘 高校)	0 - 3	***	1 $\frac{9}{13} - \frac{11}{11} 3$	0 $\frac{4}{9} - \frac{11}{11} 3$	0 - 3	4
C1	<b>張福臨</b> ( 中村学園女子 高校)	0 - 3	3 - 1	***	0 $\frac{9}{4} - \frac{11}{11} 3$	1 - 2	3
D1	<b>徳永美子</b> ( 希望が丘 高校)	0 - 3	3 - 0	3 - 0	***	2 - 1	2

A2 A3 B2 B3

A・B (5~8位予選)		三輪咲里南	伊豆丸咲希	竹本光里	朝田茉依	勝敗	順位
A2	<b>三輪咲里南</b> ( 希望が丘 高校)	***	3 $\frac{11}{11} - 0$	0 $\frac{11}{11} - 0$	3 $\frac{13}{13} - \frac{11}{7} 1$	2 - 0	1
A3	<b>伊豆丸咲希</b> ( 希望が丘 高校)	0 - 3	***	2 $\frac{11}{13} - \frac{9}{11} 3$	1 $\frac{9}{6} - \frac{11}{11} 3$	0 - 3	4
B2	<b>竹本光里</b> ( 中村学園女子 高校)	0 - 0	3 - 2	***	3 $\frac{11}{11} - 1$	2 - 0	2
B3	<b>朝田茉依</b> ( 希望が丘 高校)	1 - 3	3 - 1	1 - 3	***	1 - 2	3

C2 C3 D2 D3

C・D (5~8位予選)		弓取夏貴	大輪佳那	鴨川楓	中澤紬	勝敗	順位
C2	<b>弓取夏貴</b> ( 希望が丘 高校)	***	2 $\frac{11}{11} - 3$	3 $\frac{14}{11} - \frac{12}{13} 2$	0 $\frac{9}{8} - \frac{11}{11} 3$	1 - 2	4
C3	<b>大輪佳那</b> ( 中村学園女子 高校)	3 - 2	***	1 $\frac{10}{11} - \frac{12}{11} 3$	3 $\frac{11}{11} - \frac{7}{8} 0$	2 - 1	2
D2	<b>鴨川楓</b> ( 中村学園女子 高校)	2 - 3	3 - 1	***	3 $\frac{11}{11} - 1$	2 - 1	1
D3	<b>中澤紬</b> ( 希望が丘 高校)	3 - 0	0 - 3	1 - 3	***	1 - 2	3

AB1 AB2 CD1 CD2

A・B・C・D (5~8位)		三輪咲里南	竹本光里	鴨川楓	大輪佳那	勝敗	順位
AB1	<b>三輪咲里南</b> ( 希望が丘 高校)	***	3 $\frac{11}{11} - 2$	3 $\frac{11}{11} - \frac{6}{7} 0$	2 $\frac{11}{9} - \frac{6}{11} 3$	2 - 1	5
AB2	<b>竹本光里</b> ( 中村学園女子 高校)	2 - 3	***	2 $\frac{11}{8} - \frac{5}{11} 3$	3 $\frac{11}{11} - \frac{8}{11} 2$	1 - 2	7
CD1	<b>鴨川楓</b> ( 中村学園女子 高校)	0 - 3	3 - 2	***	3 $\frac{11}{11} - 1$	2 - 1	6
CD2	<b>大輪佳那</b> ( 中村学園女子 高校)	3 - 2	2 - 3	1 - 3	***	1 - 2	8

		AB3	AB4	CD3	CD4		
A・B・C・D (9位決定)		朝田茉依	伊豆丸咲希	中澤紬	弓取夏貴	勝敗	順位
AB3	朝田茉依 ( 希望が丘 高校)	***	3 — 1 — — — — — —	0 — 0 — — — — — —	1 <sup>9</sup> — <sup>11</sup> <sup>6</sup> — <sup>11</sup> 3 <sup>11</sup> — <sup>8</sup> 11 6 — 11	1 — 1	11
AB4	伊豆丸咲希 ( 希望が丘 高校)	1 — 3	***	2 <sup>5</sup> — <sup>11</sup> <sup>6</sup> — <sup>10</sup> 3 <sup>12</sup> — <sup>6</sup> 11 <sup>11</sup> — <sup>5</sup> 11	1 <sup>5</sup> — <sup>11</sup> <sup>6</sup> — <sup>11</sup> 3 <sup>11</sup> — <sup>9</sup> 11 4 — 11	0 — 3	12
CD3	中澤紬 ( 希望が丘 高校)	0 — 0	3 — 2	***	3 — 0 — — — — — —	2 — 0	9
CD4	弓取夏貴 ( 希望が丘 高校)	3 — 1	3 — 1	0 — 3	***	2 — 1	10

※ 1位～5位まで九州大会、1位～9位までインターハイの福岡県代表。

1位	前田美優	希望が丘	高等学校
2位	徳永美子	希望が丘	高等学校
3位	張福臨	中村学園女子	高等学校
4位	仲眞萌希	希望が丘	高等学校
5位	三輪咲里南	希望が丘	高等学校
6位	鴨川楓	中村学園女子	高等学校
7位	竹本光里	中村学園女子	高等学校
8位	大輪佳那	中村学園女子	高等学校
9位	中澤紬	希望が丘	高等学校