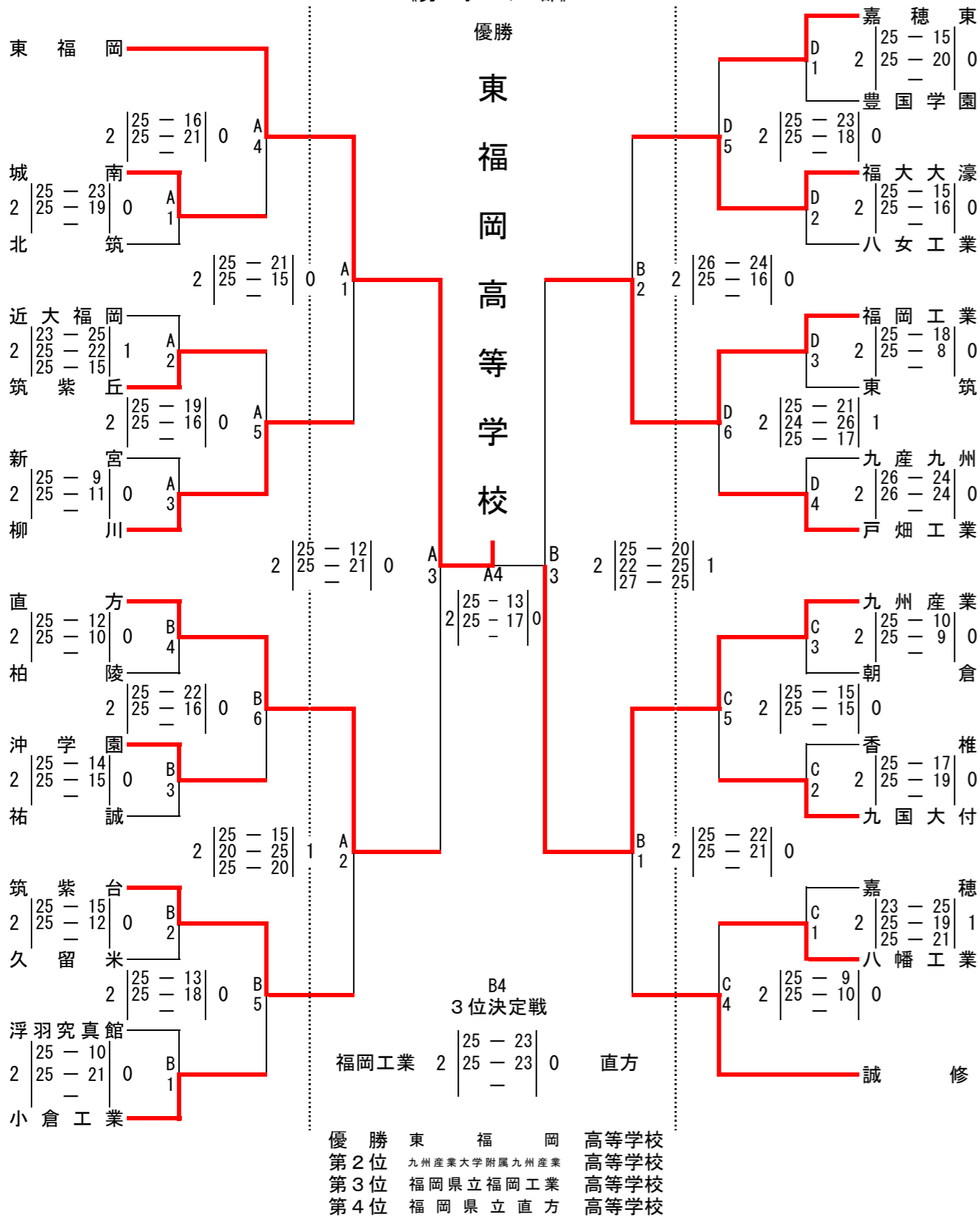


平成25年度 福岡県高等学校新人バレーボール大会

1. 期日 平成26年1月25日(土) 開館 10時00分
 プロトコール 11時00分
 1月26日(日) 開館 9時30分・プロトコール 10時30分

2. 会場 1月25日 男子 西日本工業大学 (A・B) 【試合球】
 九州国際大学付属高校 (C・D) 男子：モルテン
 女子 福岡県立小倉南高等学校 (E・F) 女子：ミカサ
 福岡県立八幡中央高等学校 (G・H)
 1月26日 男子 西日本工業大学 (A・B)
 女子 福岡県立小倉南高等学校 (E・F)
 《男子の部》



- 1) 試合間は、前試合の公式記録集計終了後15分間とする。連続の場合は20分間とする。
- 2) 第1日目第1試合の記録・得点・線審は第3試合より、以後は負けチームより出して下さい。第2日目第1試合の記録・得点・線審は第2試合より、以後は負けチームより出して下さい。
- 3) 貴重品は各チームにて、保管、又、上履と下履のシューズを区別して会場校に迷惑をかけないようして下さい。昼食時等に出了たゴミの始末も各チームにてお願いします。
- 4) 25日(土)は、各会場とも9時30分以前に敷地内に絶対入らないよう顧問(監督)の先生、ご指導をお願いします。
- 5) 開館後の練習については、25日は10時・26日は9時30分より30分間は第2試合目のチームのみが、それ以降第1試合開始までは第1試合目のチームのみが、コートを使用しての練習ができる。第3試合以降のチームは、コート外でのボールの使用を禁止する。

《女子の部》

