

平成 25 年度 福岡県高等学校バレーボール大会 北部ブロック予選会 (男子の部)

(兼 全九州高等学校体育大会・全国高等学校総合体育大会福岡県北部ブロック予選会)

期 日：平成 25 年 4 月 28 日(日)・5 月 3 日(金)・4 日(土)

会 場：4 月 28 日(日) 福岡県立小倉高等学校 (A・B)

※第1試合の線審・点示・IF・ASは、第3試合のチームより4名ずつ。以後の試合については、勝ちチームより8名出してください。
 ※4月28日(日)の再抽選は小倉高等学校にて行います。

5 月 3 日(金) 福岡県立小倉東高等学校 (C・D)

福岡県立小倉南高等学校 (E・F)

※第1試合の線審・点示・IF・ASは、第3試合のチームより8名。以後の試合については、負けチームより8名出してください。

5 月 4 日(土) 福岡県立小倉東高等学校 (G・D)

各会場：9時開館、10時プロトコール

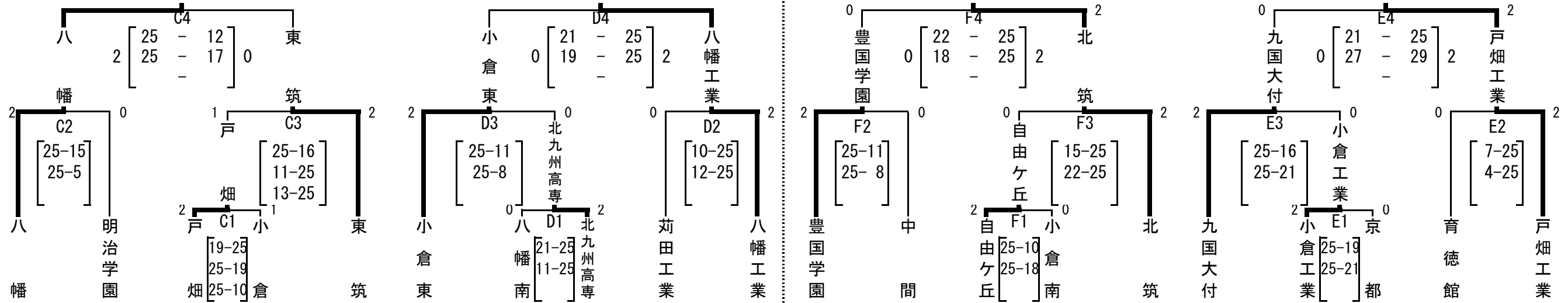
試合球：モルテン

各会場：9:00~9:25第2試合のチームが練習、9:25~9:35開会式および諸注意、9:35~10:00第1試合のチームが練習。
 その他のチームについてはコート外にてボールを使わない練習は可能とする。

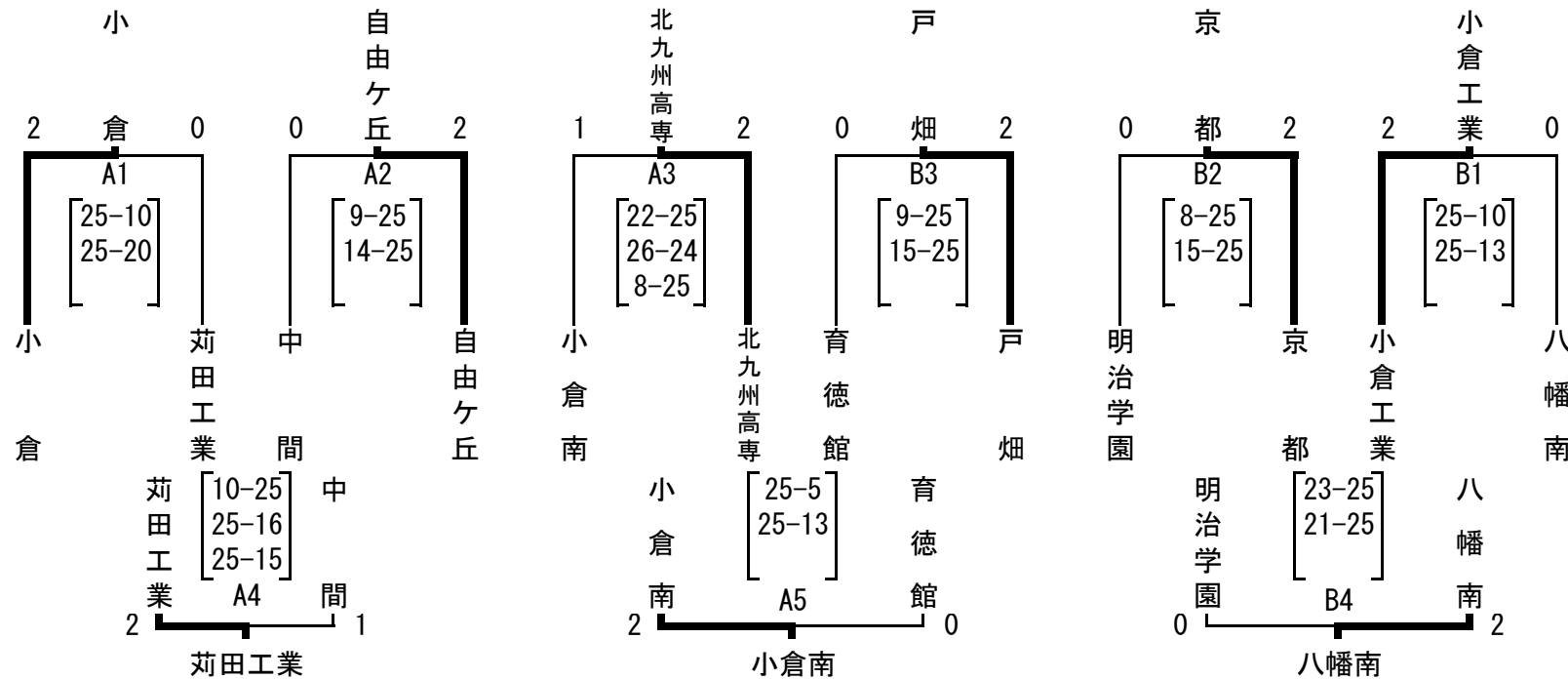
5 月 4 日(土) 福岡県立小倉東高等学校にて順位決定戦

5 月 3 日(金) 【福岡県立小倉東高等学校】

【福岡県立小倉南高等学校】



4 月 28 日(日) 【福岡県立小倉高等学校】



平成 25 年度 福岡県高等学校バレーボール大会 北部ブロック予選会 (女子の部)

(兼 全九州高等学校体育大会・全国高等学校総合体育大会福岡県北部ブロック予選会)

期 日：平成 25 年 4 月 28 日(日)・5 月 3 日(金)・4 日(土)

会 場：4 月 28 日(日) 福岡県立門司大翔館高等学校 (G・H)
 福岡県立小倉西高等学校 (I・J)

※第1試合の線審・点示・IF・アシスタントスコアラーは、第3試合のチームより8名。ただし、H1およびG1については、第2試合のチームより合計8名。以後の試合については、勝ちチームより8名出してください。またG2については、G1の負けチームより8名出してください。
 ※28日(日)の再抽選は小倉西高等学校で行います。

5 月 3 日(金) 福岡県立門司大翔館高等学校 (G・H)

福岡県立小倉西高等学校 (I・J)

5 月 4 日(土) 福岡県立門司大翔館高等学校 (G・H)

各会場：9時開館、10時プロトコール

試合球：ミカサ

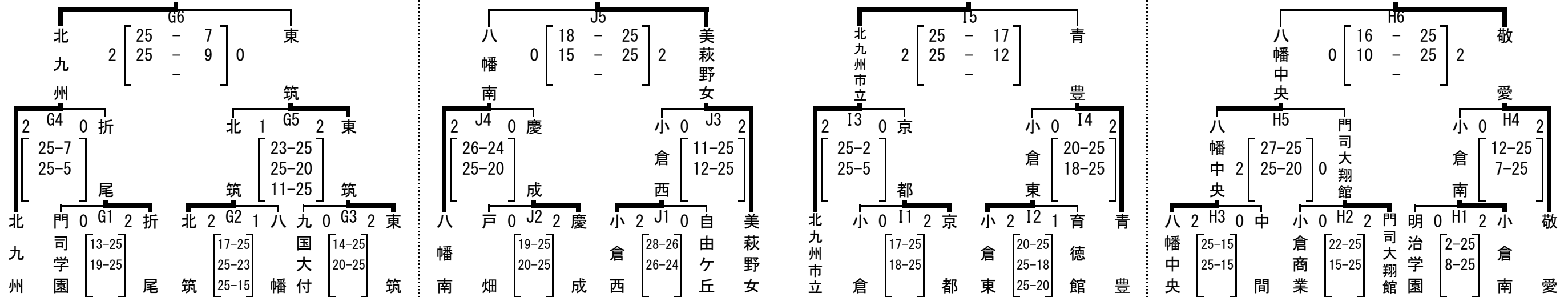
各会場：9:00~9:25第2試合のチームが練習、9:25~9:35諸注意、9:35~10:00第1試合のチームが練習。
 その他のチームについてはコート外にてボールを使わない練習は可能とする。

5 月 4 日(土) 福岡県立門司大翔館高等学校にて順位決定戦

5 月 3 日(金) 【福岡県立門司大翔館高等学校】

【福岡県立小倉西高等学校】

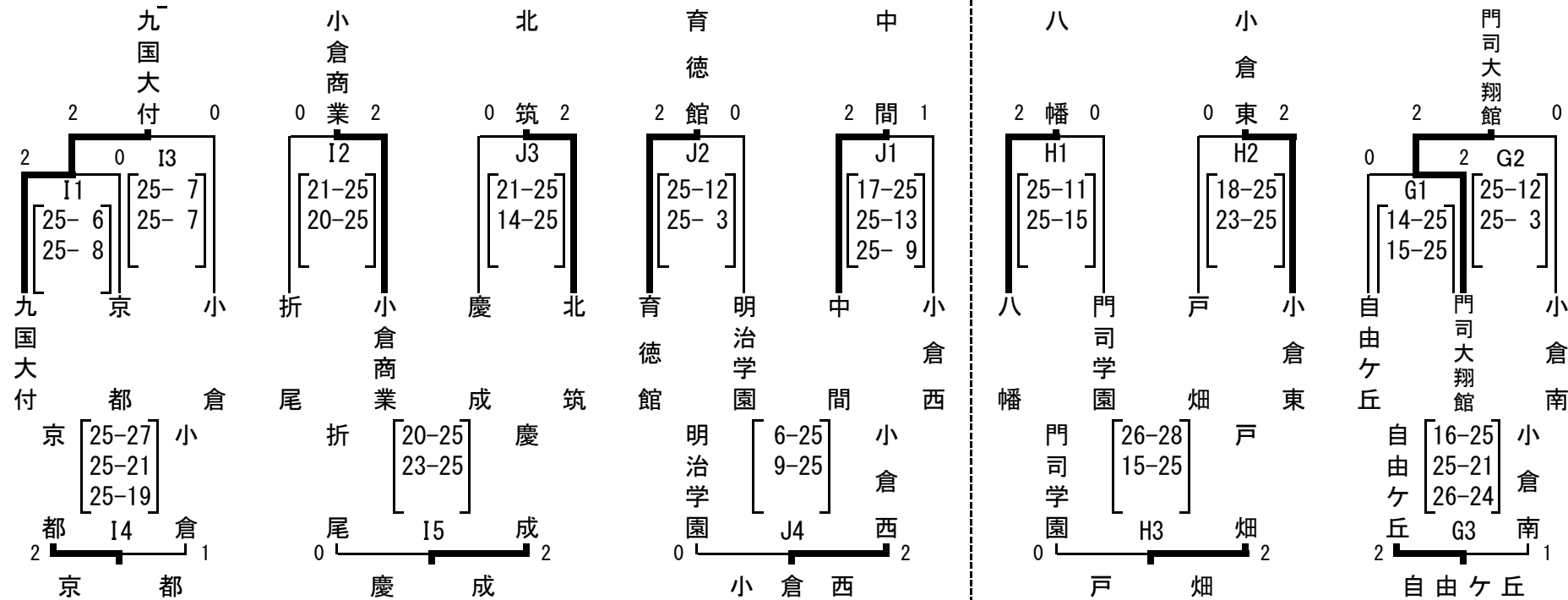
【福岡県立門司大翔館高等学校】



4 月 28 日(日)

【福岡県立小倉西高等学校】

【福岡県立門司大翔館高等学校】



平成25年度 福岡県高等学校バレーボール大会北部ブロック予選会（男子の部）

（兼 全九州高等学校体育大会・全国高等学校総合体育大会福岡県北部ブロック予選会）

期日：平成25年5月4日（土）

会場：5月4日（土）福岡県立小倉東高等学校

※第1試合の線審・点示・I Fは、第2試合の各チームより4名ずつ出してください。
以後の試合については、試合の空いているチームより4名ずつ出してください。

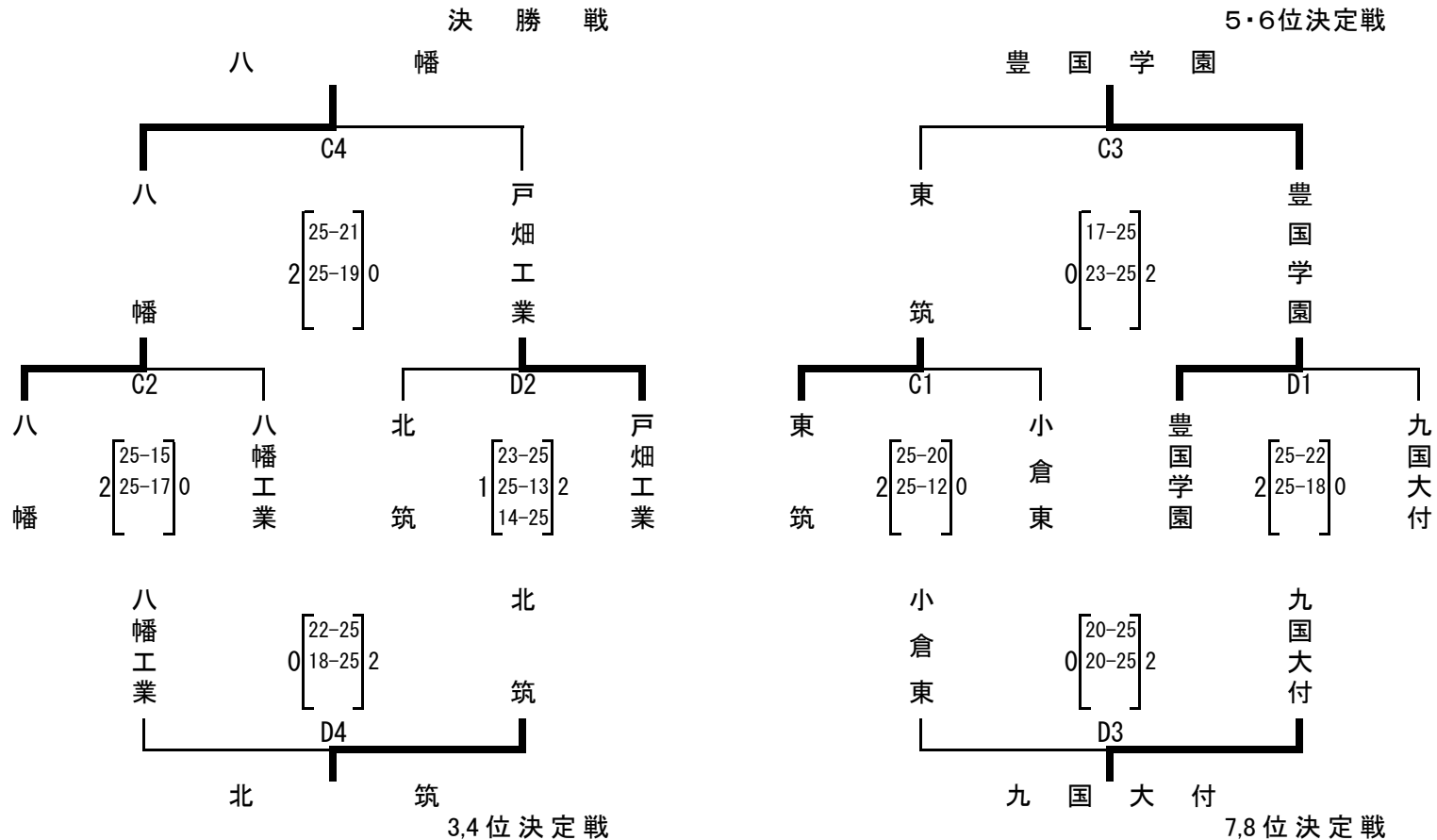
会場：9時開館、10時プロトコール

試合球：モルテン

会場：開館から試合開始までの練習は、各コート9:00~9:25は第2試合のチーム、
9:25~9:35諸連絡、9:35~10:00第1試合のチームとする。

【福岡県立小倉東高等学校】

1	八	幡
2	戸	畑 工 業
3	北	筑
4	八	幡 工 業
5	豊	国 学 園
6	東	筑
7	九	国 大 付
8	小	倉 東



平成25年度 福岡県高等学校総合体育大会バレーボール選手権大会北部ブロック予選会 (女子の部)
 (兼 全国高等学校総合体育大会福岡県北部ブロック予選会)

期日：平成25年5月4日(土)

会場：5月4日(土)福岡県立門司大翔館高等学校

※第1試合の線審・点示・I Fは、第2試合の各チームより4名ずつ出してください。
 以後の試合については、試合の空いているチームより4名ずつ出してください。

会場：9時開館、10時プロトコール

試合球：ミカサ

会場：開館から試合開始までの練習は、各コート9:00~9:25は第2試合のチーム、
 9:25~9:35諸連絡、9:35~10:00第1試合のチームとする。

【福岡県立門司大翔館高等学校】

1	北九州
2	北九州市立
3	敬愛
4	美萩野女
5	八幡中央
6	八幡南
7	東筑
8	青豊

