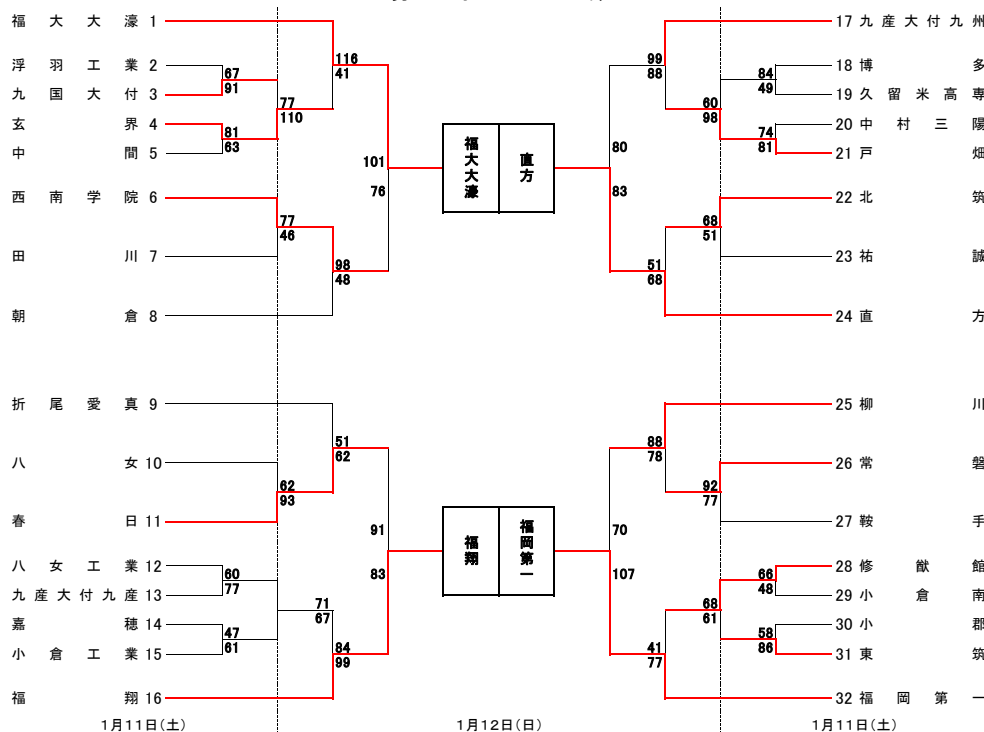
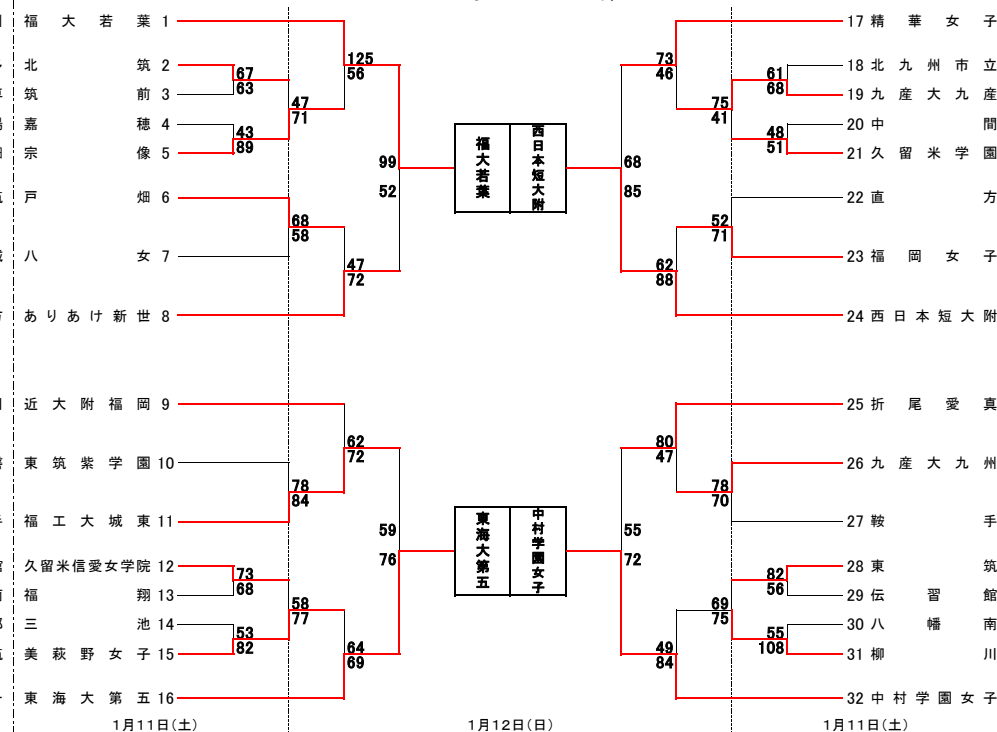


平成25年度福岡県高等学校バスケットボール新人大会
兼第44回全九州高等学校バスケットボール春季選手権大会福岡県予選組合せ

男子の部



女子の部



男子決勝リーグ

	福大大濠	福翔	直方	福岡第一
福大大濠		○ 127-81	○ 112-74	○ 108-89
福翔	× 89-108		× 92-101	× 63-120
直方	× 74-112	○ 101-92		× 67-85
福岡第一	× 89-108	○ 120-63	○ 85-67	

1位	福岡大学附属大濠高等学校
2位	福岡第一高等学校
3位	直方高等学校
4位	福翔高等学校

女子決勝リーグ

	福大若葉	東海大第五	西日本短大附	中村学園女子
福大若葉		○ 70-50	○ 110-69	○ 69-54
東海大第五	× 50-70		× 53-79	× 56-89
西日本短大附	× 69-110	○ 79-53		× 54-65
中村学園女子	× 54-69	○ 89-65	○ 65-54	

1位	福岡大学附属若葉高等学校
2位	中村学園女子高等学校
3位	西日本短期大学付属高等学校
4位	東海大学付属第五高等学校

平成25年度 福岡県高等学校バスケットボール新人大会

兼 第44回全九州高等学校バスケットボール春季選手権大会福岡県予選 得点表

男子1回戦				男子2回戦				男子3回戦				男子4回戦				男子決勝リーグ													
91	九国大付	1Q 22 - 17 2Q 23 - 13 3Q 17 - 21 4Q 29 - 16 延長	浮羽工業	1Q 20 2Q 20 3Q 30 4Q 40	67	84	博多	1Q 19 - 8 2Q 10 - 18 3Q 27 - 6 4Q 28 - 17 延長	久留米専	1Q 20 2Q 20 3Q 30 4Q 40	49	81	戸畑	1Q 18 - 17 2Q 26 - 15 3Q 16 - 23 4Q 21 - 19 延長	中村三陽	1Q 10 2Q 20 3Q 30 4Q 40	74	77	九産大産	1Q 16 - 20 2Q 20 - 14 3Q 25 - 15 4Q 16 - 17 延長	八女工業	1Q 10 2Q 20 3Q 30 4Q 40	60	61	小倉工業	1Q 14 - 10 2Q 20 - 7 3Q 15 - 15 4Q 25 - 10 延長	嘉穂	1Q 10 2Q 20 3Q 30 4Q 40	47
81	玄界	1Q 16 - 18 2Q 20 - 8 3Q 26 - 13 4Q 25 - 9 延長	中問	1Q 10 2Q 20 3Q 30 4Q 40	63	66	修猷館	1Q 15 - 9 2Q 20 - 15 3Q 21 - 14 4Q 15 - 12 延長	小倉南	1Q 10 2Q 20 3Q 30 4Q 40	48	82	東筑	1Q 20 - 12 2Q 22 - 7 3Q 24 - 11 4Q 20 - 28 延長	小郡	1Q 10 2Q 20 3Q 30 4Q 40	58	71	九産大産	1Q 22 - 11 2Q 24 - 10 3Q 18 - 13 4Q 10 - 7 延長	久留米園	1Q 10 2Q 20 3Q 30 4Q 40	41	74	九産大産	1Q 24 - 10 2Q 22 - 11 3Q 18 - 13 4Q 10 - 7 延長	久留米園	1Q 10 2Q 20 3Q 30 4Q 40	41
77	九産大産	1Q 16 - 20 2Q 20 - 14 3Q 25 - 15 4Q 16 - 17 延長	八女工業	1Q 10 2Q 20 3Q 30 4Q 40	60	77	西南学院	1Q 20 - 8 2Q 25 - 10 3Q 18 - 14 4Q 14 - 14 延長	田川	1Q 10 2Q 20 3Q 30 4Q 40	46	88	直方	1Q 16 - 14 2Q 17 - 12 3Q 18 - 10 4Q 17 - 15 延長	北筑	1Q 10 2Q 20 3Q 30 4Q 40	51	92	常盤	1Q 23 - 18 2Q 21 - 14 3Q 24 - 18 4Q 24 - 27 延長	鞍手	1Q 10 2Q 20 3Q 30 4Q 40	77	78	柳川	1Q 13 - 18 2Q 20 - 31 3Q 15 - 19 4Q 35 - 10 延長	常盤	1Q 10 2Q 20 3Q 30 4Q 40	78
61	小倉工業	1Q 14 - 10 2Q 20 - 7 3Q 15 - 15 4Q 25 - 10 延長	嘉穂	1Q 10 2Q 20 3Q 30 4Q 40	47	99	九産大州	1Q 21 - 17 2Q 31 - 26 3Q 26 - 15 4Q 21 - 30 延長	戸畑	1Q 10 2Q 20 3Q 30 4Q 40	88	91	福岡第一	1Q 17 - 12 2Q 23 - 14 3Q 16 - 7 4Q 21 - 8 延長	修猷館	1Q 10 2Q 20 3Q 30 4Q 40	41	99	福岡第一	1Q 24 - 27 2Q 26 - 12 3Q 17 - 27 4Q 16 - 14 延長	九産大州	1Q 10 2Q 20 3Q 30 4Q 40	80	91	福岡第一	1Q 26 - 13 2Q 22 - 18 3Q 29 - 17 4Q 30 - 22 延長	柳川	1Q 10 2Q 20 3Q 30 4Q 40	70
67	北筑	1Q 17 - 14 2Q 17 - 17 3Q 16 - 16 4Q 17 - 16 延長	筑前	1Q 10 2Q 20 3Q 30 4Q 40	63	88	直方	1Q 16 - 14 2Q 17 - 12 3Q 18 - 10 4Q 17 - 15 延長	北筑	1Q 10 2Q 20 3Q 30 4Q 40	51	99	福岡第一	1Q 17 - 12 2Q 23 - 14 3Q 16 - 7 4Q 21 - 8 延長	修猷館	1Q 10 2Q 20 3Q 30 4Q 40	41	99	福岡第一	1Q 24 - 27 2Q 26 - 12 3Q 17 - 27 4Q 16 - 14 延長	九産大州	1Q 10 2Q 20 3Q 30 4Q 40	80	91	福岡第一	1Q 26 - 13 2Q 22 - 18 3Q 29 - 17 4Q 30 - 22 延長	柳川	1Q 10 2Q 20 3Q 30 4Q 40	70
67	北筑	1Q 17 - 14 2Q 17 - 17 3Q 16 - 16 4Q 17 - 16 延長	筑前	1Q 10 2Q 20 3Q 30 4Q 40	63	88	直方	1Q 16 - 14 2Q 17 - 12 3Q 18 - 10 4Q 17 - 15 延長	北筑	1Q 10 2Q 20 3Q 30 4Q 40	51	99	福岡第一	1Q 17 - 12 2Q 23 - 14 3Q 16 - 7 4Q 21 - 8 延長	修猷館	1Q 10 2Q 20 3Q 30 4Q 40	41	99	福岡第一	1Q 24 - 27 2Q 26 - 12 3Q 17 - 27 4Q 16 - 14 延長	九産大州	1Q 10 2Q 20 3Q 30 4Q 40	80	91	福岡第一	1Q 26 - 13 2Q 22 - 18 3Q 29 - 17 4Q 30 - 22 延長	柳川	1Q 10 2Q 20 3Q 30 4Q 40	70
68	九産大産	1Q 23 - 13 2Q 12 - 18 3Q 13 - 9 4Q 20 - 21 延長	北九	1Q 10 2Q 20 3Q 30 4Q 40	61	89	宗像	1Q 21 - 11 2Q 18 - 13 3Q 16 - 13 4Q 28 - 8 延長	嘉穂	1Q 10 2Q 20 3Q 30 4Q 40	43	91	福岡第一	1Q 26 - 13 2Q 22 - 18 3Q 29 - 17 4Q 30 - 22 延長	柳川	1Q 10 2Q 20 3Q 30 4Q 40	70	99	福岡第一	1Q 24 - 27 2Q 26 - 12 3Q 17 - 27 4Q 16 - 14 延長	九産大州	1Q 10 2Q 20 3Q 30 4Q 40	80	91	福岡第一	1Q 26 - 13 2Q 22 - 18 3Q 29 - 17 4Q 30 - 22 延長	柳川	1Q 10 2Q 20 3Q 30 4Q 40	70
51	中問	1Q 12 - 12 2Q 15 - 11 3Q 10 - 9 4Q 14 - 15 延長	久留米園	1Q 10 2Q 20 3Q 30 4Q 40	48	91	久留米愛	1Q 14 - 24 2Q 20 - 11 3Q 24 - 14 4Q 13 - 17 延長	福翔	1Q 10 2Q 20 3Q 30 4Q 40	68	91	福岡第一	1Q 26 - 13 2Q 22 - 18 3Q 29 - 17 4Q 30 - 22 延長	柳川	1Q 10 2Q 20 3Q 30 4Q 40	70	99	福岡第一	1Q 24 - 27 2Q 26 - 12 3Q 17 - 27 4Q 16 - 14 延長	九産大州	1Q 10 2Q 20 3Q 30 4Q 40	80	91	福岡第一	1Q 26 - 13 2Q 22 - 18 3Q 29 - 17 4Q 30 - 22 延長	柳川	1Q 10 2Q 20 3Q 30 4Q 40	70
56	東筑	1Q 27 - 8 2Q 25 - 15 3Q 19 - 13 4Q 11 - 20 延長	伝習館	1Q 10 2Q 20 3Q 30 4Q 40	56	91	久留米愛	1Q 14 - 24 2Q 20 - 11 3Q 24 - 14 4Q 13 - 17 延長	福翔	1Q 10 2Q 20 3Q 30 4Q 40	68	91	福岡第一	1Q 26 - 13 2Q 22 - 18 3Q 29 - 17 4Q 30 - 22 延長	柳川	1Q 10 2Q 20 3Q 30 4Q 40	70	99	福岡第一	1Q 24 - 27 2Q 26 - 12 3Q 17 - 27 4Q 16 - 14 延長	九産大州	1Q 10 2Q 20 3Q 30 4Q 40	80	91	福岡第一	1Q 26 - 13 2Q 22 - 18 3Q 29 - 17 4Q 30 - 22 延長	柳川	1Q 10 2Q 20 3Q 30 4Q 40	70
55	柳川	1Q 30 - 12 2Q 31 - 12 3Q 26 - 15 4Q 21 - 12 延長	八幡南	1Q 10 2Q 20 3Q 30 4Q 40	55	91	久留米愛	1Q 14 - 24 2Q 20 - 11 3Q 24 - 14 4Q 13 - 17 延長	福翔	1Q 10 2Q 20 3Q 30 4Q 40	68	91	福岡第一	1Q 26 - 13 2Q 22 - 18 3Q 29 - 17 4Q 30 - 22 延長	柳川	1Q 10 2Q 20 3Q 30 4Q 40	70	99	福岡第一	1Q 24 - 27 2Q 26 - 12 3Q 17 - 27 4Q 16 - 14 延長	九産大州	1Q 10 2Q 20 3Q 30 4Q 40	80	91	福岡第一	1Q 26 - 13 2Q 22 - 18 3Q 29 - 17 4Q 30 - 22 延長	柳川	1Q 10 2Q 20 3Q 30 4Q 40	70
41	九産大産	1Q 22 - 10 2Q 24 - 11 3Q 18 - 13 4Q 10 - 7 延長	久留米園	1Q 10 2Q 20 3Q 30 4Q 40	41	91	久留米愛	1Q 14 - 24 2Q 20 - 11 3Q 24 - 14 4Q 13 - 17 延長	福翔	1Q 10 2Q 20 3Q 30 4Q 40	68	91	福岡第一	1Q 26 - 13 2Q 22 - 18 3Q 29 - 17 4Q 30 - 22 延長	柳川	1Q 10 2Q 20 3Q 30 4Q 40	70	99	福岡第一	1Q 24 - 27 2Q 26 - 12 3Q 17 - 27 4Q 16 - 14 延長	九産大州	1Q 10 2Q 20 3Q 30 4Q 40	80	91	福岡第一	1Q 26 - 13 2Q 22 - 18 3Q 29 - 17 4Q 30 - 22 延長	柳川	1Q 10 2Q 20 3Q 30 4Q 40	70
52	福岡女子	1Q 22 - 8 2Q 17 - 14 3Q 24 - 9 4Q 8 - 21 延長	直方	1Q 10 2Q 20 3Q 30 4Q 40	52	91	久留米愛	1Q 14 - 24 2Q 20 - 11 3Q 24 - 14 4Q 13 - 17 延長	福翔	1Q 10 2Q 20 3Q 30 4Q 40	68	91	福岡第一	1Q 26 - 13 2Q 22 - 18 3Q 29 - 17 4Q 30 - 22 延長	柳川	1Q 10 2Q 20 3Q 30 4Q 40	70	99	福岡第一	1Q 24 - 27 2Q 26 - 12 3Q 17 - 27 4Q 16 - 14 延長	九産大州	1Q 10 2Q 20 3Q 30 4Q 40	80	91	福岡第一	1Q 26 - 13 2Q 22 - 18 3Q 29 - 17 4Q 30 - 22 延長	柳川	1Q 10 2Q 20 3Q 30 4Q 40	70
70	九産大州	1Q 21 - 24 2Q 18 - 6 3Q 10 - 20 4Q 29 - 20 延長	鞍手	1Q 10 2Q 20 3Q 30 4Q 40	70	91	久留米愛	1Q 14 - 24 2Q 20 - 11 3Q 24 - 14 4Q 13 - 17 延長	福翔	1Q 10 2Q 20 3Q 30 4Q 40	68	91	福岡第一	1Q 26 - 13 2Q 22 - 18 3Q 29 - 17 4Q 30 - 22 延長	柳川	1Q 10 2Q 20 3Q 30 4Q 40	70	99	福岡第一	1Q 24 - 27 2Q 26 - 12 3Q 17 - 27 4Q 16 - 14 延長	九産大州	1Q 10 2Q 20 3Q 30 4Q 40	80	91	福岡第一	1Q 26 - 13 2Q 22 - 18 3Q 29 - 17 4Q 30 - 22 延長	柳川	1Q 10 2Q 20 3Q 30 4Q 40	70
69	柳川	1Q 22 - 16 2Q 22 - 14 3Q 15 - 21 4Q 16 - 18 延長	東筑	1Q 10 2Q 20 3Q 30 4Q 40	69	91	久留米愛	1Q 14 - 24 2Q 20 - 11 3Q 24 - 14 4Q 13 - 17 延長	福翔	1Q 10 2Q 20 3Q 30 4Q 40	68	91	福岡第一	1Q 26 - 13 2Q 22 - 18 3Q 29 - 17 4Q 30 - 22 延長	柳川	1Q 10 2Q 20 3Q 30 4Q 40	70	99	福岡第一	1Q 24 - 27 2Q 26 - 12 3Q 17 - 27 4Q 16 - 14 延長	九産大州	1Q 10 2Q 20 3Q 30 4Q 40	80	91	福岡第一	1Q 26 - 13 2Q 22 - 18 3Q 29 - 17 4Q 30 - 22 延長	柳川	1Q 10 2Q 20 3Q 30 4Q 40	70
46	福大大濠	1Q 24 - 12 2Q 32 - 5 3Q 29 - 7 4Q 31 - 17 延長	玄界	1Q 10 2Q 20 3Q 30 4Q 40	41	91	久留米愛	1Q 14 - 24 2Q 20 - 11 3Q 24 - 14 4Q 13 - 17 延長	福翔	1Q 10 2Q 20 3Q 30 4Q 40	68	91	福岡第一	1Q 26 - 13 2Q 22 - 18 3Q 29 - 17 4Q 30 - 22 延長	柳川	1Q 10 2Q 20 3Q 30 4Q 40	70	99	福岡第一	1Q 24 - 27 2Q 26 - 12 3Q 17 - 27 4Q 16 - 14 延長	九産大州	1Q 10 2Q 20 3Q 30 4Q 40	80	91	福岡第一	1Q 26 - 13 2Q 22 - 18 3Q 29 - 17 4Q 30 - 22 延長	柳川	1Q 10 2Q 20 3Q 30 4Q 40	70
48	西南学院	1Q 25 - 7 2Q 22 - 18 3Q 19 - 14 4Q 24 - 8 延長	朝倉	1Q 10 2Q 20 3Q 30 4Q 40	48	91	久留米愛	1Q 14 - 24 2Q 20 - 11 3Q 24 - 14 4Q 13 - 17 延長	福翔	1Q 10 2Q 20 3Q 30 4Q 40	68	91	福岡第一	1Q 26 - 13 2Q 22 - 18 3Q 29 - 17 4Q 30 - 22 延長	柳川	1Q 10 2Q 20 3Q 30 4Q 40	70	99	福岡第一	1Q 24 - 27 2Q 26 - 12 3Q 17 - 27 4Q 16 - 14 延長	九産大州	1Q 10 2Q 20 3Q 30 4Q 40	80	91	福岡第一	1Q 26 - 13 2Q 22 - 18 3Q 29 - 17 4Q 30 - 22 延長	柳川	1Q 10 2Q 20 3Q 30 4Q 40	70
51	春日	1Q 11 - 7 2Q 19 - 15 3Q 13 - 16 4Q 39 - 11 延長	八女	1Q 10 2Q 20 3Q 30 4Q 40	62	91	久留米愛	1Q 14 - 24 2Q 20 - 11 3Q 24 - 14 4Q 13 - 17 延長	福翔	1Q 10 2Q 20 3Q 30 4Q 40	68	91	福岡第一	1Q 26 - 13 2Q 22 - 18 3Q 29 - 17 4Q 30 - 22 延長	柳川	1Q 10 2Q 20 3Q 30 4Q 40	70	99	福岡第一	1Q 24 - 27 2Q 26 - 12 3Q 17 - 27 4Q 16 - 14 延長	九産大州	1Q 10 2Q 20 3Q 30 4Q 40	80	91	福岡第一	1Q 26 - 13 2Q 22 - 18 3Q 29 - 17 4Q 30 - 22 延長	柳川	1Q 10 2Q 20 3Q 30 4Q 40	70
67	九産大産	1Q 16 - 19 2Q 19 - 12 3Q 10 - 20 4Q 26 - 16 延長	小倉工業	1Q 10 2Q 20 3Q 30 4Q 40	67	91	久留米愛	1Q 14 - 24 2Q 20 - 11 3Q 24 - 14 4Q 13 - 17 延長	福翔	1Q 10 2Q 20 3Q 30 4Q 40	68	91	福岡第一	1Q 26 - 13 2Q 22 - 18 3Q 29 - 17 4Q 30 - 22 延長	柳川	1Q 10 2Q 20 3Q 30 4Q 40	70	99	福岡第一	1Q 24 - 27 2Q 26 - 12 3Q 17 - 27 4Q 16 - 14 延長	九産大州	1Q 10 2Q 20 3Q 30 4Q 40	80	91	福岡第一	1Q 26 - 13 2Q 22 - 18 3Q 29 - 17 4Q 30 - 22 延長	柳川	1Q 10 2Q 20 3Q 30 4Q 40	70
41	福大大濠	1Q 24 - 12 2Q 32 - 5 3Q 29 - 7 4Q 31 - 17 延長	玄界	1Q 10 2Q 20 3Q 30 4Q 40	41	91	久留米愛	1Q 14 - 24 2Q 20 - 11 3Q 24 - 14 4Q 13 - 17 延長	福翔	1Q 10 2Q 20 3Q 30 4Q 40	68	91	福岡第一	1Q 26 - 13 2Q 22 - 18 3Q 29 - 17 4Q 30 - 22 延長	柳川	1Q 10 2Q 20 3Q 30 4Q 40	70	99	福岡第一	1Q 24 - 27 2Q 26 - 12 3Q 17 - 27 4Q 16 - 14 延長	九産大州	1Q 10 2Q 20 3Q 30 4Q 40	80	91	福岡第一	1Q 26 - 13 2Q 22 - 18 3Q 29 - 17 4Q 30 - 22 延長	柳川	1Q 10 2Q 20 3Q 30 4Q 40	70
51	西南学院	1Q 25 - 7 2Q 22 - 18 3Q 19 - 14 4Q 24 - 8 延長	朝倉	1Q 10 2Q 20 3Q 30 4Q 40	48	91	久留米愛	1Q 14 - 24 2Q 20 - 11 3Q 24 - 14 4Q 13 - 17 延長	福翔	1Q 10 2Q 20 3Q 30 4Q 40	68	91	福岡第一	1Q 26 - 13 2Q 22 - 18 3Q 29 - 17 4Q 30 - 22 延長	柳川	1Q 10 2Q 20 3Q 30 4Q 40	70	99	福岡第一	1Q 24 - 27 2Q 26 - 12 3Q 17 - 27 4Q 16 - 14 延長	九産大州	1Q 10 2Q 20 3Q 30 4Q 40	80	91	福岡第一	1Q 26 - 13 2Q 22 - 18 3Q 29 - 17 4Q 30 - 22 延長	柳川	1Q 10 2Q 20 3Q 30 4Q 40	70
51	春日	1Q 11 - 7 2Q 19 - 15 3Q 13 - 16 4Q 39 - 11 延長	八女	1Q 10 2Q 20 3Q 30 4Q 40	62	91	久留米愛	1Q 14 - 24 2Q 20 - 11 3Q 24 - 14 4Q 13 - 17 延長	福翔	1Q 10 2Q 20 3Q 30 4Q 40	68	91	福岡第一	1Q 26 - 13 2Q 22 - 18 3Q 29 - 17 4Q 30 - 22 延長	柳川	1Q 10 2Q 20 3Q 30 4Q 40	70	99	福岡第一	1Q 24 - 27 2Q 26 - 12 3Q 17 - 27 4Q 16 - 14 延長	九産大州	1Q 10 2Q 20							

平成25年度 福岡県高等学校バスケットボール新人大会

兼 第44回全九州高等学校バスケットボール春季選手権大会福岡県予選 得点表

期日：平成26年 1月11日, 12日, 18日, 19日

会場：西短大附属高校ほか

県大会：男女とも第4位まで, 九州大会に進出する

【 男子 の 部 】

決勝リーグ(1位~4位)

福大大濠	34	1Q	27	福	翔	福岡第一	24	1Q	17	直	方	福大大濠	39	1Q	19	直	方	福岡第一	38	1Q	20	福	翔
	24	2Q	13				26	2Q	6				23	2Q	14				23	2Q	10		
	35	3Q	19				21	3Q	23				29	3Q	19				22	3Q	17		
127	34	4Q	22		81	85	14	4Q	21		67	112	21	4Q	22		74	120	37	4Q	16		63
		延長						延長						延長						延長			
福大大濠	28	1Q	28	福	岡第一	直	方	23	1Q	20	福	翔			1Q						1Q		
	16	2Q	13					33	2Q	18					2Q						2Q		
	30	3Q	22					21	3Q	24					3Q						3Q		
108	34	4Q	26		89	101	24	4Q	30		92	0		4Q			0	0		4Q			0
		延長						延長						延長							延長		
		1Q						1Q						1Q							1Q		
		2Q						2Q						2Q							2Q		
		3Q						3Q						3Q							3Q		
0		4Q			0	0		4Q			0	0		4Q			0	0		4Q			0
		延長						延長						延長							延長		
		1Q						1Q						1Q							1Q		
		2Q						2Q						2Q							2Q		
		3Q						3Q						3Q							3Q		
0		4Q			0	0		4Q			0	0		4Q			0	0		4Q			0
		延長						延長						延長							延長		

成績

優勝	福岡大学付属大濠高校	準優勝	福岡第一高校	第三位	直方高校	第四位	福翔高校
----	------------	-----	--------	-----	------	-----	------

【 女子 の 部 】

決勝リーグ(1位~4位)

福大若葉	20	1Q	13	東	海大第五	中村学園女子	19	1Q	4	西	短大附	福大若葉	28	1Q	19	西	短大附	中村学園女子	22	1Q	15	東	海大第五
	13	2Q	16				11	2Q	17				22	2Q	16				16	2Q	4		
	24	3Q	7				21	3Q	10				34	3Q	21				23	3Q	19		
70	13	4Q	14		50	65	14	4Q	23		54	110	26	4Q	13		69	89	28	4Q	18		56
		延長						延長						延長						延長			
福大若葉	14	1Q	14	中	村学園女子	西短大附	16	1Q	15	東	海大第五			1Q							1Q		
	18	2Q	13				29	2Q	13					2Q							2Q		
	14	3Q	8				14	3Q	14					3Q							3Q		
69	23	4Q	19		54	79	20	4Q	11		53	0		4Q			0	0		4Q			0
		延長						延長						延長							延長		
		1Q						1Q						1Q							1Q		
		2Q						2Q						2Q							2Q		
		3Q						3Q						3Q							3Q		
0		4Q			0	0		4Q			0	0		4Q			0	0		4Q			0
		延長						延長						延長							延長		
		1Q						1Q						1Q							1Q		
		2Q						2Q						2Q							2Q		
		3Q						3Q						3Q							3Q		
0		4Q			0	0		4Q			0	0		4Q			0	0		4Q			0
		延長						延長						延長							延長		

成績

優勝	福岡大学付属若葉高校	準優勝	中村学園女子高校	第三位	西日本短大付属高校	第四位	東海大学付属第五高校
----	------------	-----	----------	-----	-----------	-----	------------