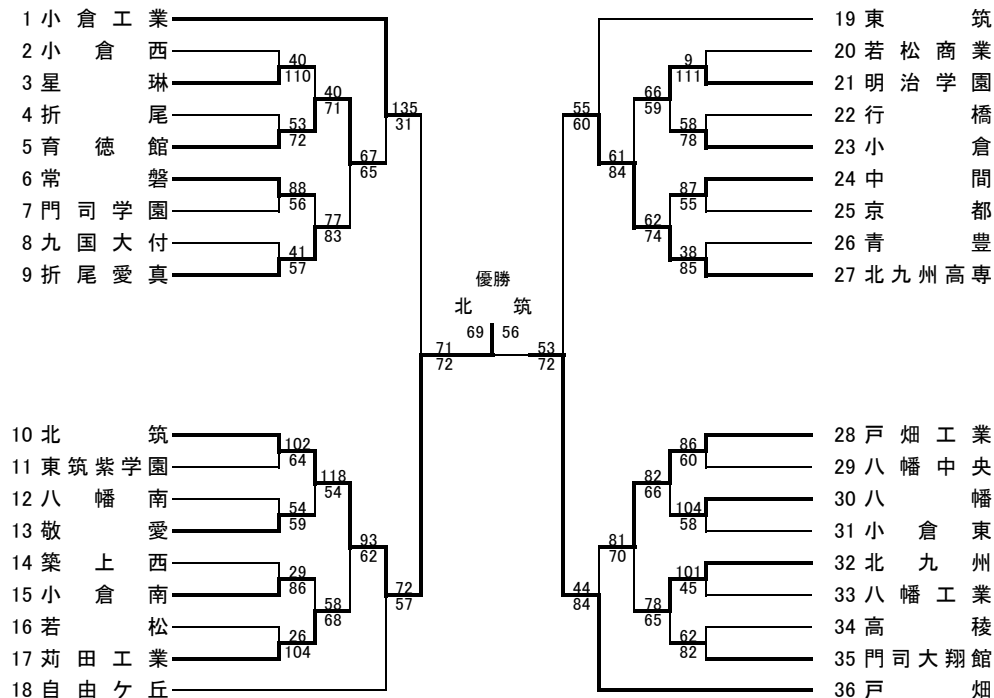


平成25年度 福岡県高等学校バスケットボール大会北部ブロック予選会
兼 全九州高等学校体育大会北部ブロック予選会

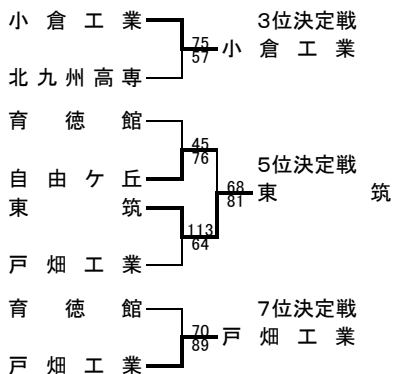
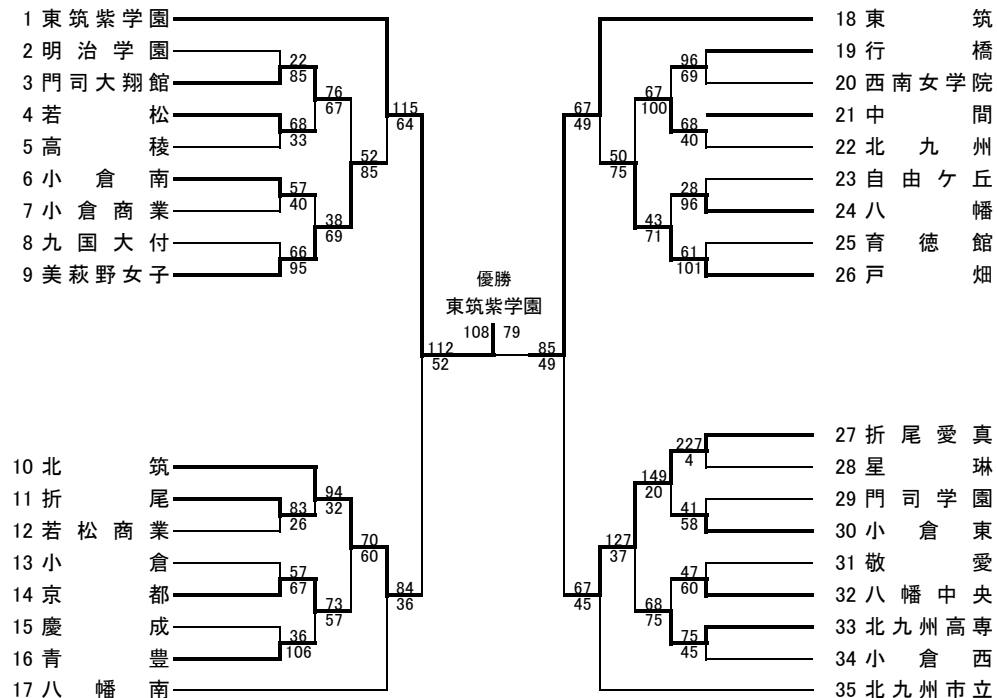
日時:平成25年4月13日(土)、14日(日)、20日(土)、21日(日)

会場:九州共立大学、北筑高校、中間高校、八幡高校

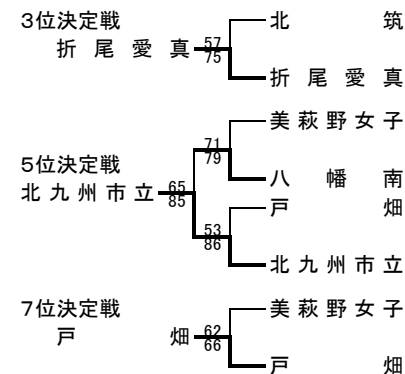
男子の部



女子の部



最終結果			
男子	順位	女子	
北筑	第1位	東筑紫学園	
戸畑工業	第2位	東筑	
小倉工業	第3位	折尾愛真	
北九州高専	第4位	北筑	
東筑	第5位	北九州市立	
自由ヶ丘	第6位	八幡南	
戸畑工業	第7位	戸畑	
育徳館	第8位	美萩野女子	



男女1位~7位は、5月に南部地区で行われる県大会に出場する。

平成25年度 福岡県高等学校バスケットボール大会北部ブロック予選会 兼 全九州高等学校体育大会北部ブロック予選会

日時:平成25年4月13日(土)、14日(日)、20日(土)、21日(日)
会場:九州共立大学、北筑高校、中間高校、八幡高校

男子1回戦

110	星 琳	1Q	21	-	7	1Q	小 倉 西	40
	2Q	29	-	10	2Q			
	3Q	31	-	10	3Q			
	4Q	29	-	13	4Q			
	延長	-	-	-	延長			

72	育 徳 館	1Q	23	-	13	1Q	折 尾	53
	2Q	23	-	11	2Q			
	3Q	12	-	13	3Q			
	4Q	14	-	16	4Q			
	延長	-	-	-	延長			

88	常 盤	1Q	23	-	13	1Q	門 司 学 園	56
	2Q	22	-	15	2Q			
	3Q	23	-	17	3Q			
	4Q	20	-	11	4Q			
	延長	-	-	-	延長			

57	折尾愛真	1Q	11	-	12	1Q	九 国 大 付	41
	2Q	9	-	9	2Q			
	3Q	25	-	6	3Q			
	4Q	12	-	14	4Q			
	延長	-	-	-	延長			

102	北 筑	1Q	19	-	17	1Q	東 筑 紫 学 園	64
	2Q	23	-	10	2Q			
	3Q	29	-	16	3Q			
	4Q	31	-	21	4Q			
	延長	-	-	-	延長			

59	敬 愛	1Q	9	-	15	1Q	八 幡 南	54
	2Q	18	-	19	2Q			
	3Q	16	-	17	3Q			
	4Q	16	-	3	4Q			
	延長	-	-	-	延長			

86	小 倉 南	1Q	23	-	4	1Q	築 上 西	29
	2Q	23	-	5	2Q			
	3Q	26	-	7	3Q			
	4Q	14	-	13	4Q			
	延長	-	-	-	延長			

104	苅田工業	1Q	25	-	12	1Q	若 松	26
	2Q	20	-	5	2Q			
	3Q	34	-	3	3Q			
	4Q	25	-	6	4Q			
	延長	-	-	-	延長			

111	明 治 学 園	1Q	34	-	2	1Q	若 松 商 業	9
	2Q	26	-	2	2Q			
	3Q	24	-	2	3Q			
	4Q	27	-	3	4Q			
	延長	-	-	-	延長			

78	小 倉	1Q	24	-	8	1Q	行 橋	58
	2Q	18	-	18	2Q			
	3Q	18	-	18	3Q			
	4Q	18	-	14	4Q			
	延長	-	-	-	延長			

87	中 間	1Q	19	-	11	1Q	京 都	55
	2Q	20	-	12	2Q			
	3Q	26	-	17	3Q			
	4Q	22	-	15	4Q			
	延長	-	-	-	延長			

85	北九州高専	1Q	23	-	5	1Q	青 豊	38
	2Q	27	-	16	2Q			
	3Q	21	-	13	3Q			
	4Q	14	-	4	4Q			
	延長	-	-	-	延長			

86	戸 畑 工 業	1Q	18	-	21	1Q	八 幡 中 央	60
	2Q	23	-	9	2Q			
	3Q	20	-	3	3Q			
	4Q	25	-	27	4Q			
	延長	-	-	-	延長			

104	八 幡	1Q	16	-	16	1Q	小 倉 東	58
	2Q	26	-	14	2Q			
	3Q	38	-	9	3Q			
	4Q	24	-	19	4Q			
	延長	-	-	-	延長			

101	北 九 州	1Q	21	-	9	1Q	八 幡 工 業	45
	2Q	28	-	8	2Q			
	3Q	24	-	16	3Q			
	4Q	28	-	12	4Q			
	延長	-	-	-	延長			

82	門司大翔館	1Q	17	-	13	1Q	高 稜	62
	2Q	13	-	15	2Q			
	3Q	15	-	17	3Q			
	4Q	37	-	17	4Q			
	延長	-	-	-	延長			

男子2回戦

71	育 徳 館	1Q	20	-	8	1Q	星 琳	40
	2Q	24	-	7	2Q			
	3Q	17	-	12	3Q			
	4Q	10	-	13	4Q			
	延長	-	-	-	延長			

83	折尾愛真	1Q	18	-	11	1Q	常 盤	77
	2Q	10	-	27	2Q			
	3Q	13	-	14	3Q			
	4Q	22	-	11	4Q			
	延長	20	-	14	延長			

118	北 筑	1Q	39	-	15	1Q	敬 愛	54
	2Q	34	-	11	2Q			
	3Q	27	-	11	3Q			
	4Q	18	-	17	4Q			
	延長	-	-	-	延長			

68	苅田工業	1Q	19	-	14	1Q	小 倉 南	58
	2Q	13	-	12	2Q			
	3Q	8	-	14	3Q			
	4Q	28	-	18	4Q			
	延長	-	-	-	延長			

66	明 治 学 園	1Q	18	-	16	1Q	小 倉 倉	59
	2Q	7	-	13	2Q			
	3Q	15	-	16	3Q			
	4Q	26	-	14	4Q			
	延長	-	-	-	延長			

74	北九州高専	1Q	16	-	11	1Q	中 間	62
	2Q	15	-	8	2Q			
	3Q	22	-	22	3Q			
	4Q	21	-	21	4Q			
	延長	-	-	-	延長			

82	戸 畑 工 業	1Q	22	-	18	1Q	八 幡	66
	2Q	15	-	20	2Q			
	3Q	24	-	10	3Q			
	4Q	21	-	18	4Q			
	延長	-	-	-	延長			

78	北 九 州	1Q	20	-	13	1Q	門 司 大 翔 館	65
	2Q	26	-	13	2Q			
	3Q	15	-	18	3Q			
	4Q	17	-	21	4Q			
	延長	-	-	-	延長			

男子3回戦

67	育 徳 館	1Q	21	-	24	1Q	折 尾 愛 真	65
	2Q	11	-	19	2Q			
	3Q	17	-	14	3Q			
	4Q	18	-	8	4Q			
	延長	-	-	-	延長			

93	北 筑	1Q	20	-	11	1Q	苅 田 工 業	62
	2Q	28	-	9	2Q			
	3Q	27	-	16	3Q			
	4Q	18	-	26	4Q			
	延長	-	-	-	延長			

84	北九州高専	1Q	28	-	16	1Q	明 治 学 園	61
	2Q	22	-	10	2Q			
	3Q	18	-	15	3Q			
	4Q	16	-	20	4Q			
	延長	-	-	-	延長			

81	戸 畑 工 業	1Q	22	-	14	1Q	北 九 州	70
	2Q	14	-	23	2Q			
	3Q	18	-	14	3Q			
	4Q	27	-	19	4Q			
	延長	-	-	-	延長			

男子4回戦

135	小 倉 工 業	1Q	34	-	5	1Q	育 徳 館	31
	2Q	35	-	2	2Q			
	3Q	36	-	4	3Q			
	4Q	30	-	20	4Q			
	延長	-	-	-	延長			

72	北 筑	1Q	10	-	18	1Q	自 由 ケ 丘	57
	2Q	13	-	15	2Q			
	3Q	21	-	16	3Q			
	4Q	28	-	8	4Q			
	延長	-	-	-	延長			

60	北九州高専	1Q	17	-	12	1Q	東 筑	55
	2Q	11	-	16	2Q			
	3Q	12	-	14	3Q			
	4Q	20	-	13	4Q			
	延長	-	-	-	延長			

84	戸 畑	1Q	21	-	7	1Q	戸 畑 工 業	44
	2Q	26	-	9	2Q			
	3Q	23	-	14	3Q			
	4Q	14	-	14	4Q			
	延長	-	-	-	延長			

男子準決勝

72	北 筑	1Q	24	-	10	1Q	小 倉 工 業	71
	2Q	19	-	22	2Q			
	3Q	17	-	21	3Q			
	4Q	12	-	18	4Q			
	延長	-	-	-	延長			

72	戸 畑	1Q	15	-	19	1Q	北 九 州 高 専	53
	2Q	17	-	10	2Q			
	3Q	15	-	14	3Q			
	4Q	25	-	10	4Q			
	延長	-	-	-	延長			

男子決勝

69	北 筑	1Q	15	-	16	1Q	戸 畑	56
	2Q	28	-	10	2Q			
	3Q	10	-	17	3Q			
	4Q	16	-	13	4Q			
	延長	-	-	-	延長			

男子3位決定戦

75	小 倉 工 業	1Q	16	-	13	1Q	北 九 州 高 専	57
	2Q	15	-	11	2Q			
	3Q	26	-	17	3Q			
	4Q	18	-	16	4Q			
	延長	-	-	-	延長			

男子下位決定トーナメント

76	自 由 ケ 丘	1Q	17	-	12	1Q	育 徳 館	45
	2Q	25	-	11	2Q			
	3Q	18	-	13	3Q			
	4Q	16	-	9	4Q			
	延長	-	-	-	延長			

113	東 筑	1Q	25	-	12	1Q	戸 畑 工 業	64
	2Q	31	-	16	2Q			
	3Q	28	-	14	3Q			
	4Q	29	-	22	4Q			
	延長	-	-	-	延長			

男子5位決定戦

81	東 筑	1Q	28	-	11	1Q	自 由 ケ 丘	68
	2Q	22	-	21	2Q			
	3Q	19	-	23	3Q			
	4Q	12	-	13	4Q			
	延長	-	-	-	延長			

男子7位決定戦

89	戸 畑 工 業	1Q	15	-	15	1Q	育 徳 館	70
	2Q	24	-	15	2Q			
	3Q	27	-	12	3Q			
	4Q	23	-	28	4Q			
	延長	-	-	-	延長			

第1位	北 筑
-----	-----

第2位	戸 畑
-----	-----

第3位	小 倉 工 業
-----	---------

第4位	
-----	--

第5位	東 筑
-----	-----

第6位	自 由 ケ 丘
-----	---------

第7位	戸 畑 工 業
-----	---------

第8位	育 徳 館
-----	-------

平成25年度 福岡県高等学校バスケットボール大会北部ブロック予選会 兼 全九州高等学校体育大会北部ブロック予選会

日時:平成25年4月13日(土)、14日(日)、20日(土)、21日(日)
会場:九州共立大学、北筑高校、中間高校、八幡高校

女子1回戦

85	1Q	20	-	5	1Q	明治学園
	2Q	24	-	6	2Q	
	3Q	24	-	3	3Q	
	4Q	17	-	8	4Q	
	延長	-	-	-	延長	
22						

68	1Q	12	-	11	1Q	高 稜
	2Q	13	-	9	2Q	
	3Q	18	-	3	3Q	
	4Q	25	-	10	4Q	
	延長	-	-	-	延長	
33						

57	1Q	19	-	7	1Q	小倉商業
	2Q	17	-	9	2Q	
	3Q	13	-	5	3Q	
	4Q	8	-	19	4Q	
	延長	-	-	-	延長	
40						

95	1Q	19	-	15	1Q	九国大付
	2Q	22	-	17	2Q	
	3Q	32	-	13	3Q	
	4Q	22	-	21	4Q	
	延長	-	-	-	延長	
66						

83	1Q	23	-	5	1Q	若松商業
	2Q	16	-	7	2Q	
	3Q	25	-	5	3Q	
	4Q	19	-	9	4Q	
	延長	-	-	-	延長	
26						

67	1Q	6	-	12	1Q	小 倉
	2Q	17	-	10	2Q	
	3Q	28	-	10	3Q	
	4Q	16	-	25	4Q	
	延長	-	-	-	延長	
57						

106	1Q	28	-	2	1Q	慶 成
	2Q	30	-	4	2Q	
	3Q	21	-	16	3Q	
	4Q	27	-	14	4Q	
	延長	-	-	-	延長	
36						

96	1Q	34	-	14	1Q	西南女学院
	2Q	20	-	18	2Q	
	3Q	20	-	19	3Q	
	4Q	22	-	18	4Q	
	延長	-	-	-	延長	
69						

68	1Q	21	-	6	1Q	北九州
	2Q	15	-	11	2Q	
	3Q	16	-	9	3Q	
	4Q	16	-	14	4Q	
	延長	-	-	-	延長	
40						

96	1Q	17	-	9	1Q	自由ヶ丘
	2Q	28	-	6	2Q	
	3Q	24	-	5	3Q	
	4Q	27	-	8	4Q	
	延長	-	-	-	延長	
28						

101	1Q	31	-	12	1Q	育 徳 館
	2Q	21	-	9	2Q	
	3Q	26	-	24	3Q	
	4Q	23	-	16	4Q	
	延長	-	-	-	延長	
61						

227	1Q	52	-	0	1Q	星 琳
	2Q	51	-	2	2Q	
	3Q	56	-	0	3Q	
	4Q	68	-	2	4Q	
	延長	-	-	-	延長	
4						

58	1Q	15	-	7	1Q	門司学園
	2Q	13	-	8	2Q	
	3Q	9	-	13	3Q	
	4Q	21	-	13	4Q	
	延長	-	-	-	延長	
41						

60	1Q	21	-	14	1Q	敬 愛
	2Q	12	-	8	2Q	
	3Q	13	-	7	3Q	
	4Q	14	-	18	4Q	
	延長	-	-	-	延長	
47						

75	1Q	17	-	10	1Q	小倉西
	2Q	14	-	12	2Q	
	3Q	23	-	14	3Q	
	4Q	21	-	9	4Q	
	延長	-	-	-	延長	
45						

女子2回戦

76	1Q	11	-	13	1Q	若 松
	2Q	16	-	9	2Q	
	3Q	27	-	11	3Q	
	4Q	9	-	30	4Q	
	延長	13	-	4	延長	
67						

69	1Q	19	-	3	1Q	小倉南
	2Q	16	-	8	2Q	
	3Q	15	-	15	3Q	
	4Q	19	-	12	4Q	
	延長	-	-	-	延長	
38						

94	1Q	23	-	2	1Q	折 尾
	2Q	29	-	4	2Q	
	3Q	21	-	8	3Q	
	4Q	21	-	18	4Q	
	延長	-	-	-	延長	
32						

73	1Q	18	-	12	1Q	青 豊
	2Q	27	-	7	2Q	
	3Q	12	-	22	3Q	
	4Q	16	-	16	4Q	
	延長	-	-	-	延長	
57						

100	1Q	22	-	22	1Q	行 橋
	2Q	22	-	17	2Q	
	3Q	29	-	17	3Q	
	4Q	27	-	11	4Q	
	延長	-	-	-	延長	
67						

71	1Q	21	-	2	1Q	八 幡
	2Q	11	-	17	2Q	
	3Q	20	-	11	3Q	
	4Q	19	-	13	4Q	
	延長	-	-	-	延長	
43						

149	1Q	43	-	4	1Q	小倉東
	2Q	41	-	5	2Q	
	3Q	38	-	4	3Q	
	4Q	27	-	7	4Q	
	延長	-	-	-	延長	
20						

75	1Q	23	-	17	1Q	八幡中央
	2Q	18	-	14	2Q	
	3Q	14	-	18	3Q	
	4Q	20	-	19	4Q	
	延長	-	-	-	延長	
68						

女子3回戦

85	1Q	14	-	7	1Q	門司大翔館
	2Q	25	-	11	2Q	
	3Q	18	-	13	3Q	
	4Q	28	-	21	4Q	
	延長	-	-	-	延長	
52						

70	1Q	21	-	16	1Q	京 都
	2Q	16	-	16	2Q	
	3Q	11	-	19	3Q	
	4Q	22	-	9	4Q	
	延長	-	-	-	延長	
60						

75	1Q	18	-	11	1Q	中 間
	2Q	19	-	16	2Q	
	3Q	18	-	12	3Q	
	4Q	20	-	11	4Q	
	延長	-	-	-	延長	
50						

127	1Q	27	-	7	1Q	北九州高専
	2Q	30	-	10	2Q	
	3Q	33	-	9	3Q	
	4Q	37	-	11	4Q	
	延長	-	-	-	延長	
37						

女子4回戦

115	1Q	33	-	12	1Q	美萩野女子
	2Q	26	-	19	2Q	
	3Q	37	-	14	3Q	
	4Q	19	-	19	4Q	
	延長	-	-	-	延長	
64						

84	1Q	16	-	9	1Q	八幡南
	2Q	21	-	5	2Q	
	3Q	24	-	14	3Q	
	4Q	23	-	8	4Q	
	延長	-	-	-	延長	
36						

67	1Q	21	-	17	1Q	戸 畑
	2Q	12	-	8	2Q	
	3Q	20	-	11	3Q	
	4Q	14	-	9	4Q	
	延長	-	-	-	延長	
45						

67	1Q	19	-	7	1Q	北九州市立
	2Q	13	-	6	2Q	
	3Q	16	-	10	3Q	
	4Q	19	-	26	4Q	
	延長	-	-	-	延長	
49						

女子準決勝

112	1Q	28	-	14	1Q	北 筑
	2Q	31	-	8	2Q	
	3Q	34	-	15	3Q	
	4Q	19	-	15	4Q	
	延長	-	-	-	延長	
52						

85	1Q	18	-	9	1Q	折尾愛真
	2Q	21	-	13	2Q	
	3Q	22	-	15	3Q	
	4Q	24	-	19	4Q	
	延長	-	-	-	延長	
49						

女子決勝

108	1Q	23	-	21	1Q	東 筑
	2Q	29	-	14	2Q	
	3Q	31	-	22	3Q	
	4Q	25	-	22	4Q	
	延長	-	-	-	延長	
79						

女子3位決定戦

75	1Q	30	-	18	1Q	北 筑
	2Q	12	-	4	2Q	
	3Q	20	-	14	3Q	
	4Q	13	-	21	4Q	
	延長	-	-	-	延長	
57						

女子下位トーナメント

79	1Q	20	-	8	1Q	美萩野女子
	2Q	16	-	22	2Q	
	3Q	14	-	24	3Q	
	4Q	19	-	15	4Q	
	延長	10	-	2	延長	
71						

86	1Q	32	-	11	1Q	戸 畑
	2Q	16	-	16	2Q	
	3Q	26	-	7	3Q	
	4Q	12	-	19	4Q	
	延長	-	-	-	延長	
53						

女子5位決定戦

85	1Q	31	-	13	1Q	八幡南
	2Q	15	-	24	2Q	
	3Q	27	-	6	3Q	
	4Q	15	-	22	4Q	
	延長	-	-	-	延長	
65						

女子7位決定戦

66	1Q	20	-	10	1Q	美萩野女子
	2Q	15	-	19	2Q	
	3Q	17	-	14	3Q	
	4Q	14	-	19	4Q	
	延長	-	-	-	延長	
62						

第1位	東筑紫学園
-----	-------