

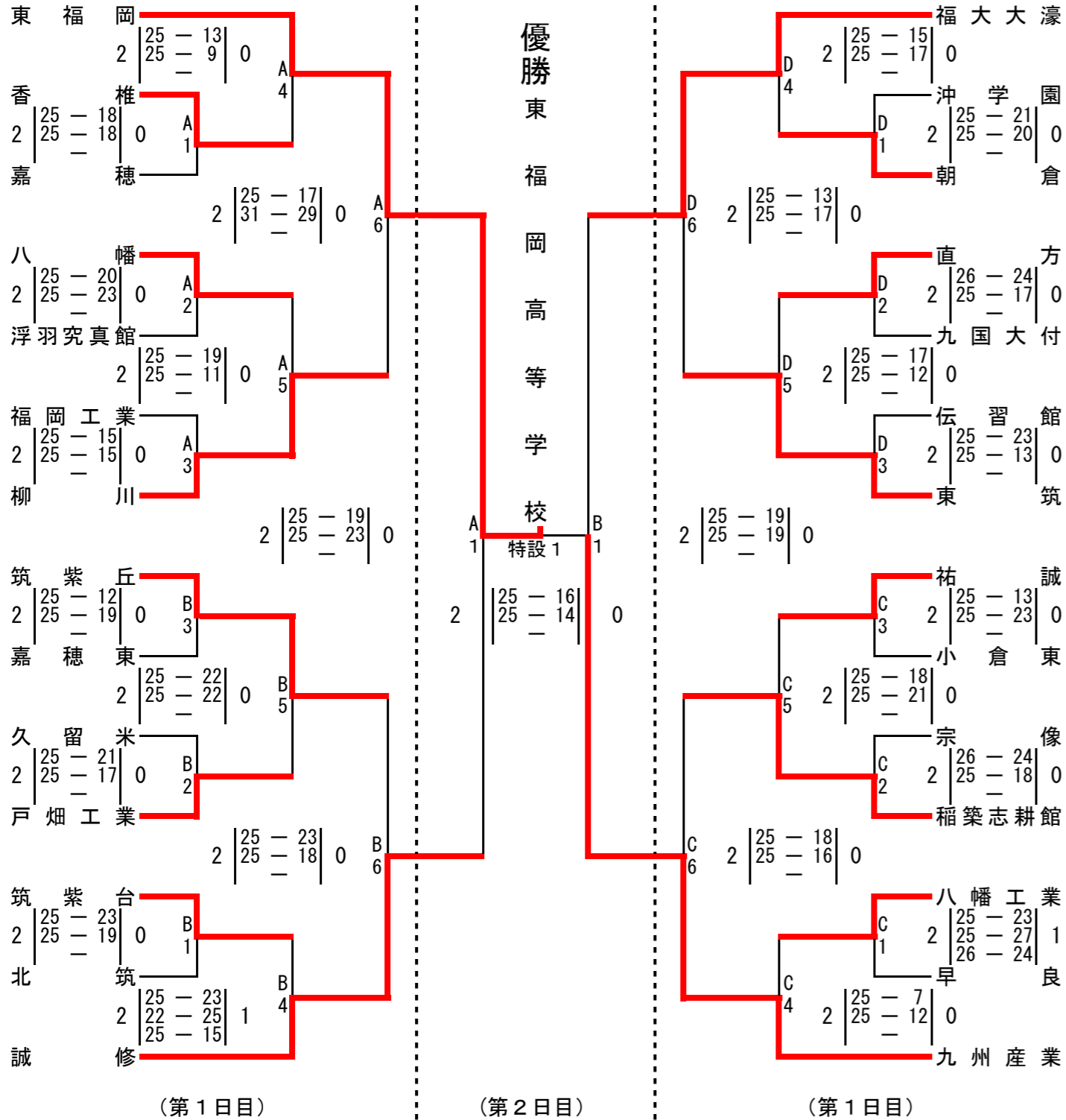
平成24年度 福岡県高等学校バレーボール大会
(兼 全国高等学校総合体育大会福岡県予選会)

1. 期 日 平成 24 年 6 月 2 日(土) 開 館 10 時 00 分・開 会 式 10 時 30 分
 プロトコール 11 時 10 分
 6 月 3 日(日) 開 館 9 時 30 分
 プロトコール 10 時 30 分
2. 会 場 第1日目 男子 桂川町総合体育館 (A・B) 【試合球】
 福岡県立稲築志耕館高等学校 (C・D) 男子：モルテン(V5M5000)
 女子 福岡県立嘉穂東高等学校 (E・F) 女子：ミカサ(MVA300)
 福岡県立直方高等学校 (G・H)
- 第2日目 男子 桂川町総合体育館 (A・B・特設)
 女子 桂川町総合体育館 (A・B・特設)

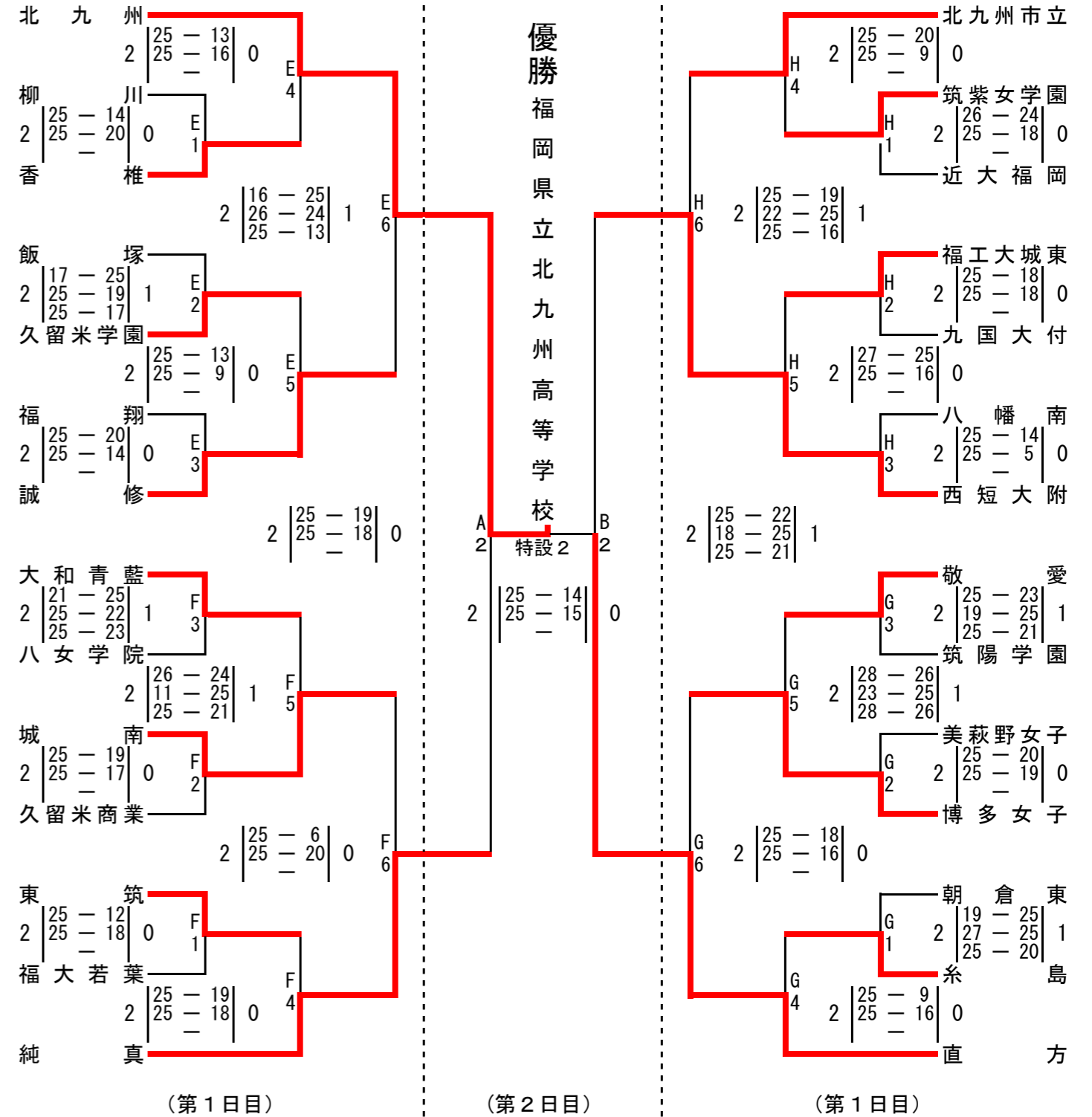
3. その他

- 第1日目の試合間は、全試合15分とする。連続の場合は、20分とする。
 第2日目は、第1試合終了しコート設営後15分・第2試合終了し特設コート設営後15分、特設第1試合終了しコート設営後15分の試合間をおく。
- 第1試合の記録(アシスタントスコアラー)・得点・線審は第3試合より、以後は負けチームより出して下さい。
- 2日(土)は、各会場とも9時30分以前に敷地内に絶対入らないよう顧問(監督)の先生、ご指導をお願いします。各チームとも参加申し込みに記載されている選手は、開会式に参加すること。その際「参加申込書(2部)」と「チーム加入選手一覧」の提出をして下さい。
- 開館後の練習については、10時(2日目は、9時30分)より30分間は第2試合目のチームのみが、それ以降第1試合開始までは第1試合目のチームのみが、コートを使用しての練習ができる。第3試合以降のチームは、コート外でのボールを使わない練習は可。

《男子の部》



《女子の部》



優勝
第2位
第3位
第3位

優勝
第2位
第3位
第3位

優勝
第2位
第3位
第3位

優勝
第2位
第3位
第3位