

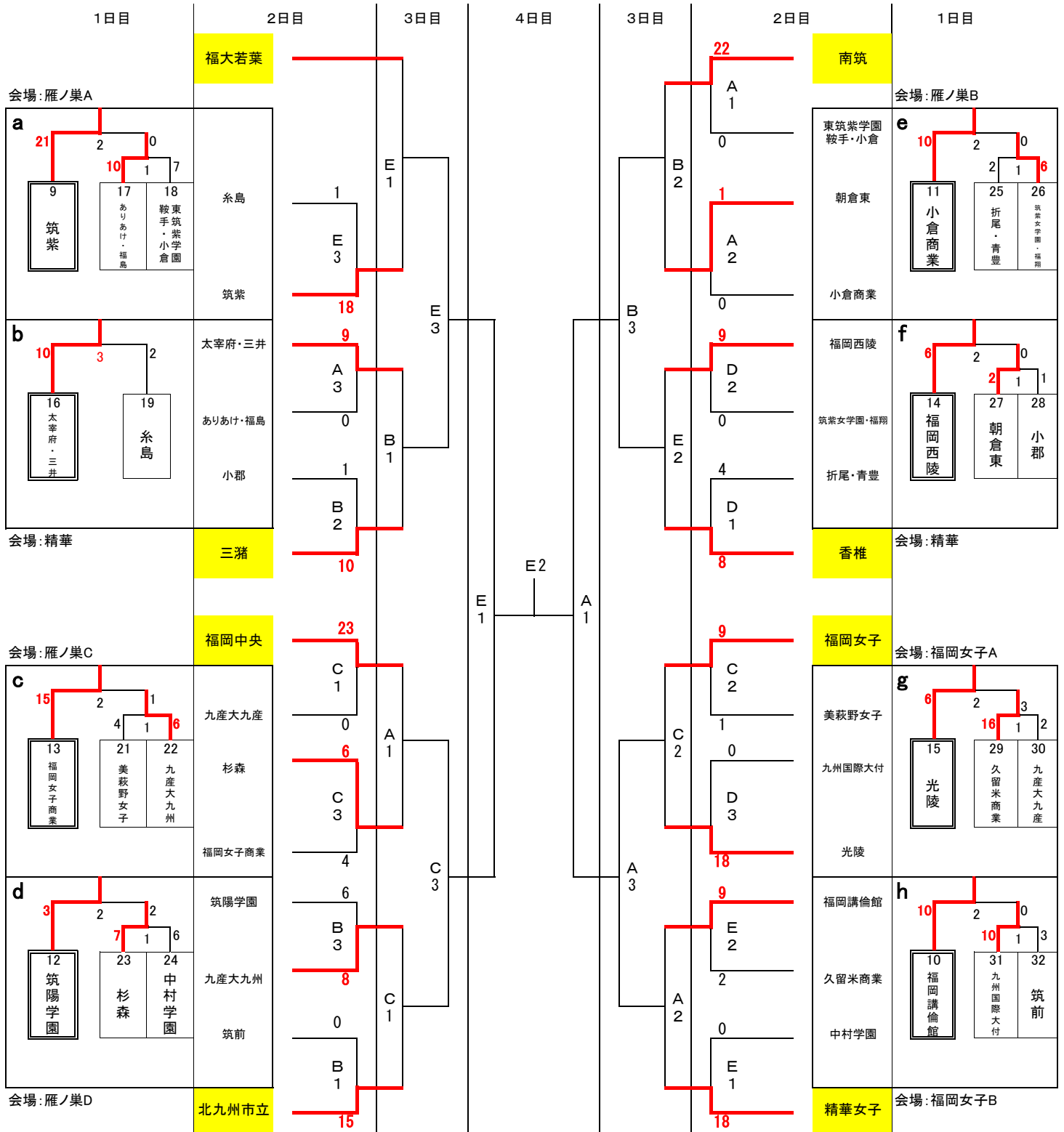
令和5年度 福岡県高等学校総合体育大会ソフトボール選手権大会  
(兼全国高校総体兼全九州ソフトボール大会県予選) 女子組合せ

令和5年5月20日(土)・27日(土)・28日(日)・6月3日(土) (予備日)5月21日(日)・6月4日(日)・10日(土)・11日(日)

1日目: コート(雁ノ巣4コート・精華女子高校・福岡女子高校)  
2日目: コート(雁ノ巣5コート) 3日目: 4コート(雁ノ巣ABCE)、4日目: 2コート(雁ノ巣AE)

1日目: 80分を超えて新しいイニングに入らない。引き分けの場合タイブレーカーを実施。コールド(3回15点、4回10点、5回以降7点差)採用

2日目以降: オフィシャルルールに準ずる。コールドゲーム(3回15点、4回10点、5回以降7点差)を採用



○会場責任者 ※雨天時 7:00判断

20日(土)	雁ノ巣 A	桑本	精華	小磯
	雁ノ巣 B	熊谷	福岡女子A	松尾
	雁ノ巣 C	神宮	福岡女子B	西田
	雁ノ巣 D	岡崎		