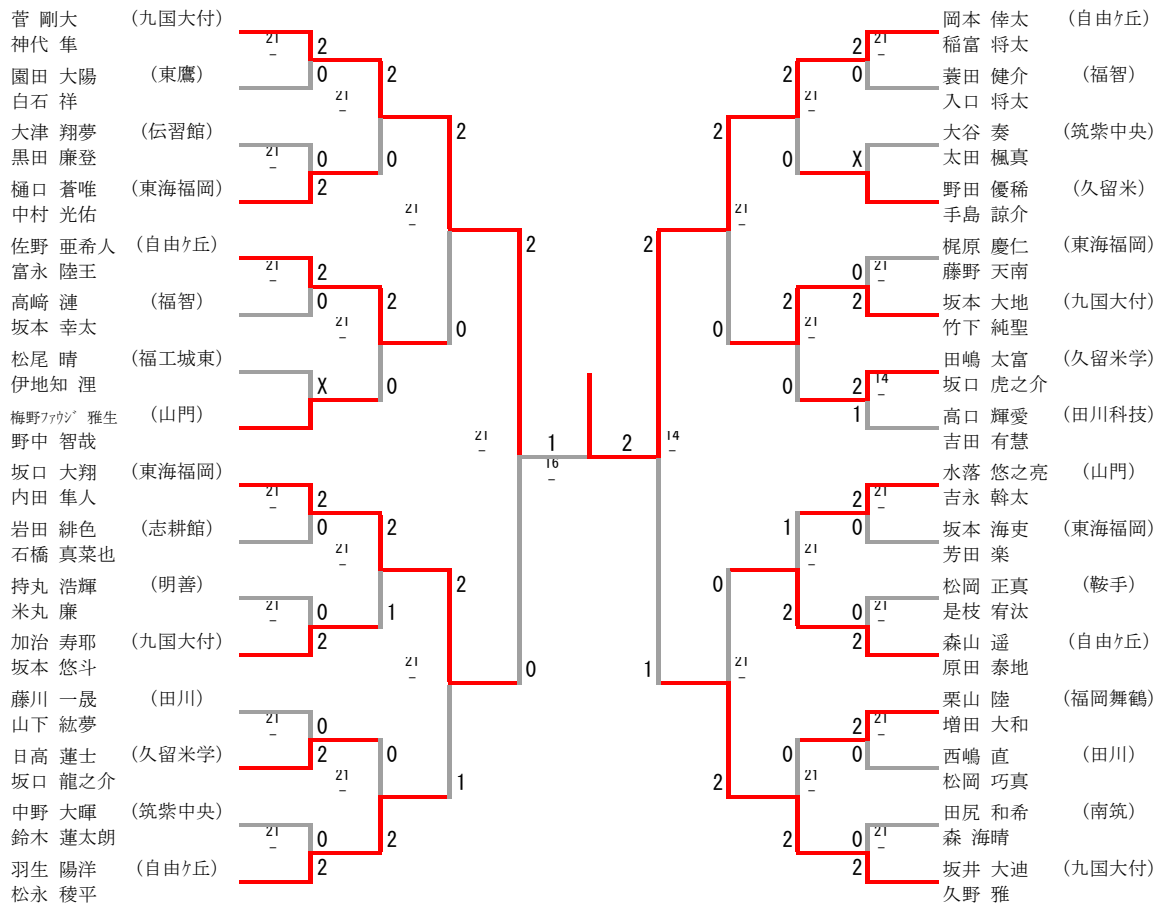
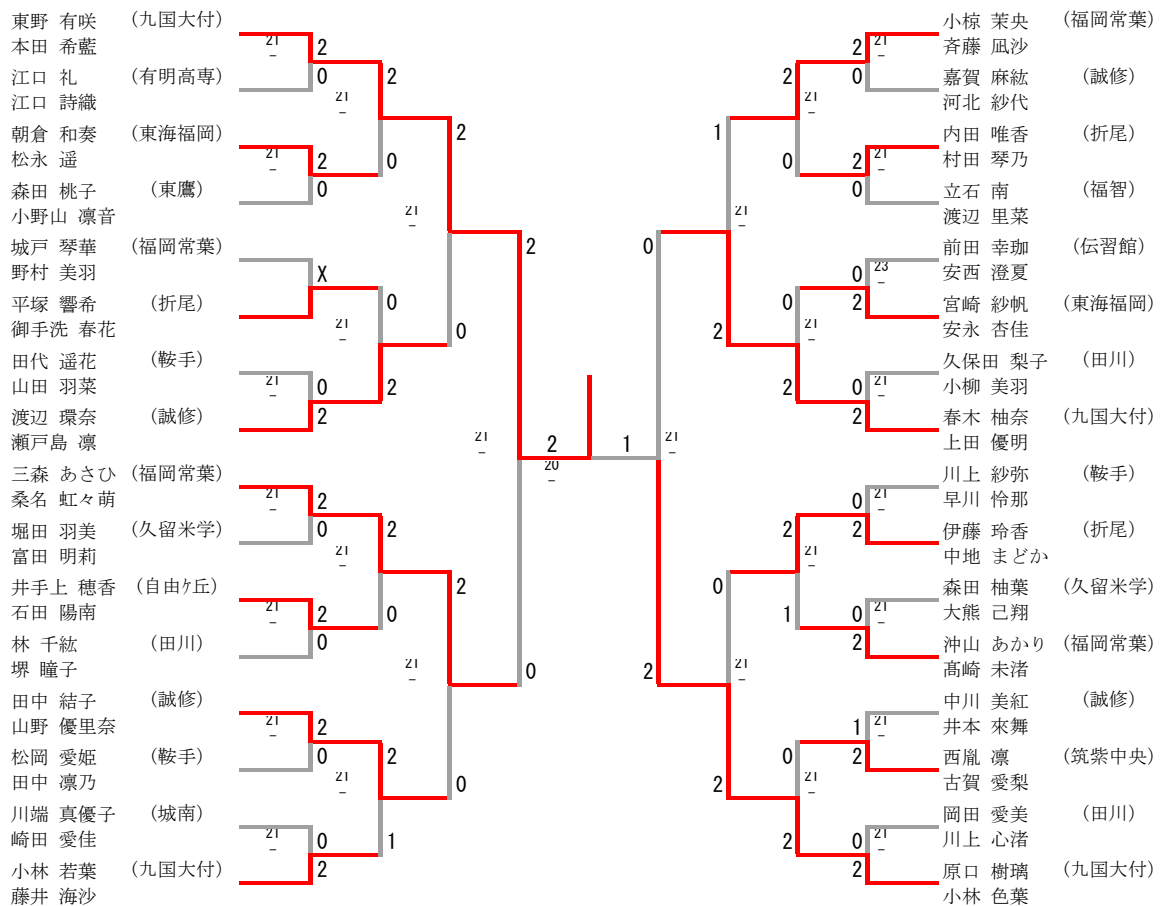


# 福岡県高等学校バドミントン新人大会

## 男子ダブルス



## 女子ダブルス

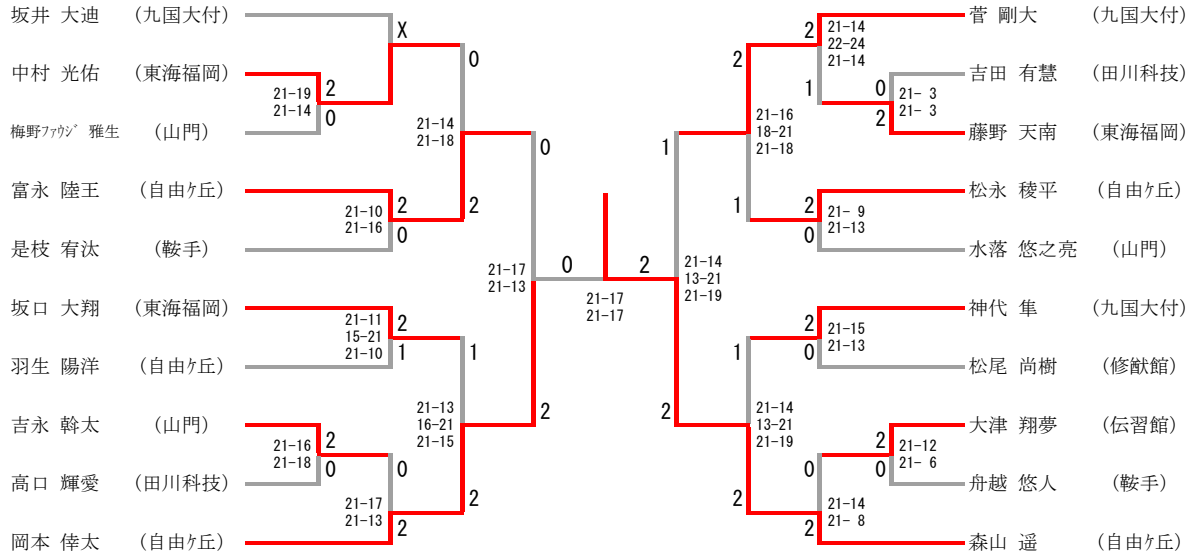


# 福岡県高等学校バドミントン新人大会

令和5年度

2023. 11. 04.

## 男子シングルス



## 女子シングルス

