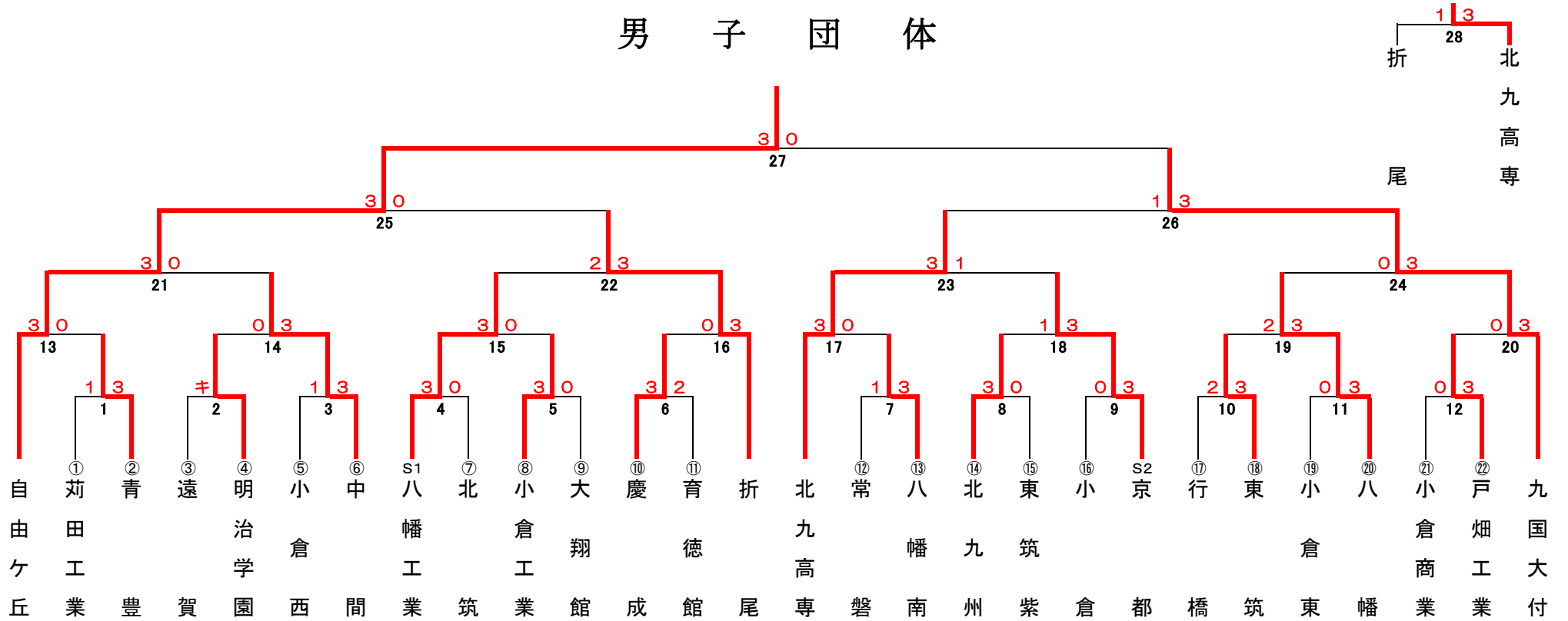
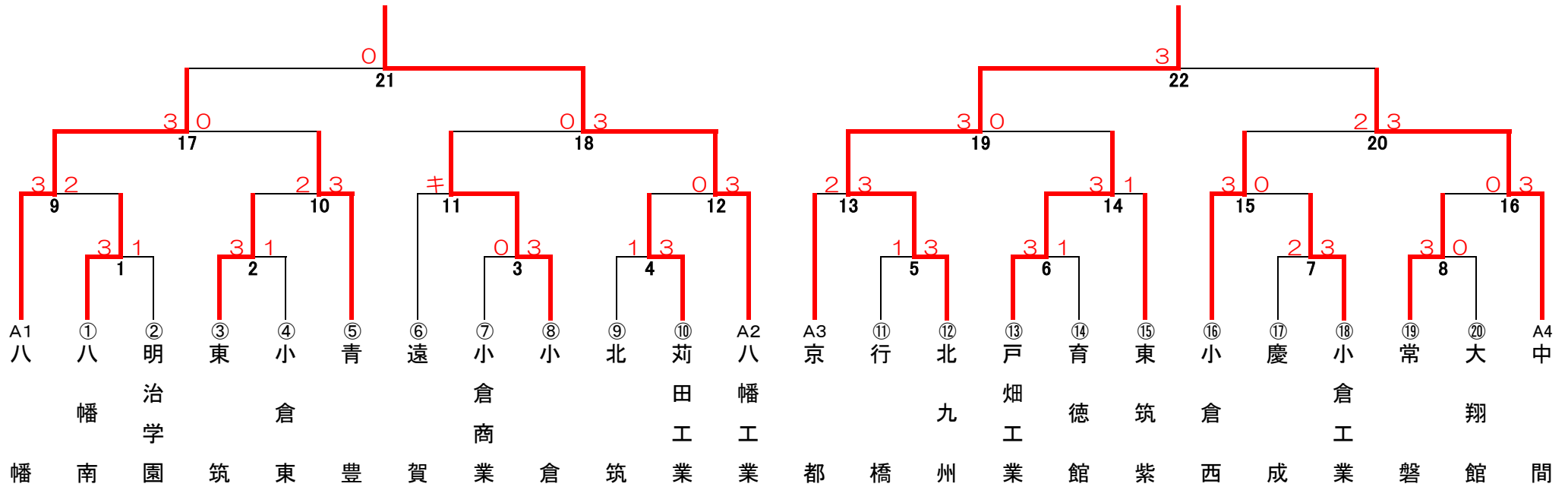


男子団体



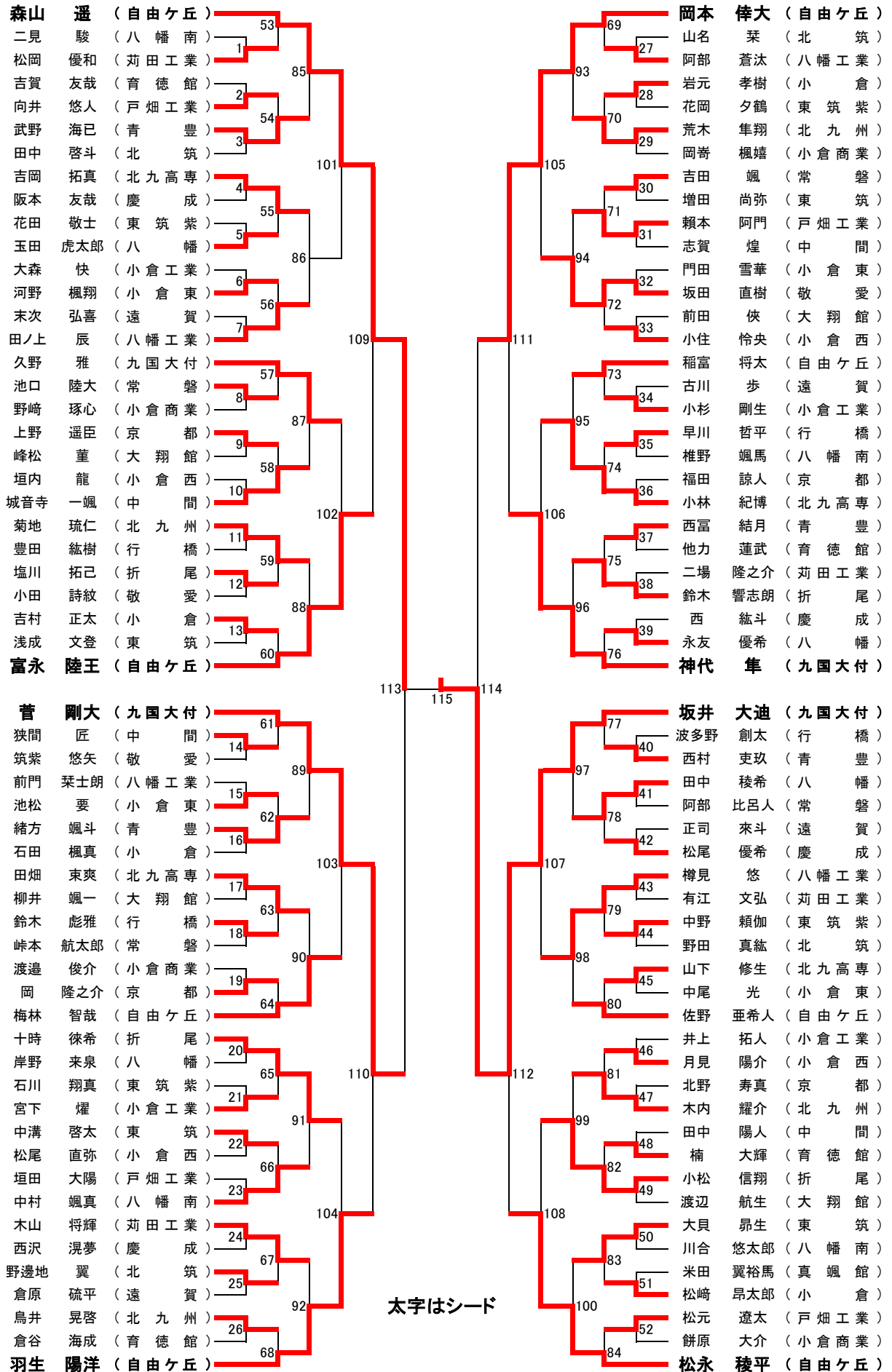
※ 試合番号21～27が正式試合。その他は全て簡易試合(6点オールからの21点3ゲーム)

男子団体順位決定戦



試合番号17~20のみ正式試合。その他は全て簡易試合(6点オールからの21点3ゲーム)
 A1~A4は本戦試合番号21~24の敗者を抽選により決定する。

男子シングルス



※試合番号 101 より正式試合。それまでは簡易試合(6オールスタートの21点3ゲームマッチ)とする。

種目:男子単

令和5年度福岡県高等学校バドミントン新人大会北部ブロック予選会

試合番号	選手名 学校名	試合結果					選手名 学校名
		勝数	第1ゲーム	第2ゲーム	第3ゲーム	勝数	
BS-1	二見(八幡南)	0	19 - 21	19 - 21	-	2	松岡(苅田工業)
BS-2	吉賀(育徳館)	0	18 - 21	10 - 21	-	2	向井(戸畑工業)
BS-3	武野(青豊)	2	21 - 14	21 - 13	-	0	田中(北筑)
BS-4	吉岡(北九高専)	2	21 - 15	21 - 12	-	0	阪本(慶成)
BS-5	花田(東筑紫)	0	22 - 24	14 - 21	-	2	玉田(八幡)
BS-6	大森(小倉工業)	1	21 - 14	18 - 21	17 - 21	2	河野(小倉東)
BS-7	末次(遠賀)	0	17 - 21	11 - 21	-	2	田ノ上(八幡工業)
BS-8	池口(常磐)	2	-	-	-	キ	野崎(小倉商業)
BS-9	上野(京都)	2	21 - 15	21 - 15	-	0	峰松(大翔館)
BS-10	垣内(小倉西)	0	9 - 21	10 - 21	-	2	城音寺(中間)
BS-11	菊地(北九州)	2	21 - 12	21 - 11	-	0	豊田(行橋)
BS-12	塩川(折尾)	2	21 - 13	21 - 11	-	0	小田(敬愛)
BS-13	吉村(小倉)	2	24 - 22	21 - 16	-	0	浅成(東筑)
BS-14	狭間(中間)	2	21 - 11	21 - 11	-	0	筑紫(敬愛)
BS-15	前門(八幡工業)	0	17 - 21	16 - 21	-	2	池松(小倉東)
BS-16	緒方(青豊)	2	15 - 21	21 - 15	21 - 17	1	石田(小倉)
BS-17	田畑(北九高専)	2	21 - 11	21 - 8	-	0	柳井(大翔館)
BS-18	鈴木(行橋)	2	22 - 20	21 - 15	-	0	峠本(常磐)
BS-19	渡邊(小倉商業)	0	9 - 21	13 - 21	-	2	岡(京都)
BS-20	十時(折尾)	2	21 - 11	21 - 14	-	0	岸野(八幡)
BS-21	石川(東筑紫)	0	13 - 21	10 - 21	-	2	宮下(小倉工業)
BS-22	中溝(東筑)	2	21 - 18	17 - 21	21 - 18	1	松尾(小倉西)
BS-23	垣田(戸畑工業)	0	9 - 21	15 - 21	-	2	中村(八幡南)
BS-24	木山(苅田工業)	2	21 - 13	21 - 13	-	0	西沢(慶成)
BS-25	野邊地(北筑)	2	21 - 11	21 - 17	-	0	倉原(遠賀)
BS-26	鳥井(北九州)	2	21 - 9	21 - 11	-	0	倉谷(育徳館)
BS-27	山名(北筑)	0	9 - 21	11 - 21	-	2	阿部(八幡工業)
BS-28	岩元(小倉)	2	21 - 12	21 - 16	-	0	花岡(東筑紫)
BS-29	荒木(北九州)	2	21 - 11	21 - 9	-	0	岡崎(小倉商業)
BS-30	吉田(常磐)	2	21 - 19	16 - 21	21 - 14	1	増田(東筑)
BS-31	頼本(戸畑工業)	2	15 - 21	21 - 14	21 - 15	1	志賀(中間)
BS-32	門田(小倉東)	0	11 - 21	11 - 21	-	2	坂田(敬愛)
BS-33	前田(大翔館)	0	17 - 21	11 - 21	-	2	小住(小倉西)
BS-34	古川(遠賀)	0	9 - 21	12 - 21	-	2	小杉(小倉工業)
BS-35	早川(行橋)	2	21 - 19	21 - 11	-	0	椎野(八幡南)
BS-36	福田(京都)	0	8 - 21	12 - 21	-	2	小林(北九高専)
BS-37	西畠(青豊)	2	21 - 11	21 - 15	-	0	他力(育徳館)
BS-38	二場(苅田工業)	0	13 - 21	10 - 21	-	2	鈴木(折尾)
BS-39	西(慶成)	0	8 - 21	10 - 21	-	2	永友(八幡)
BS-40	波多野(行橋)	0	10 - 21	14 - 21	-	2	西村(青豊)
BS-41	田中(八幡)	2	21 - 10	21 - 10	-	0	阿部(常磐)
BS-42	正司(遠賀)	0	11 - 21	8 - 21	-	2	松尾(慶成)
BS-43	樽見(八幡工業)	2	21 - 8	21 - 18	-	0	有江(苅田工業)
BS-44	中野(東筑紫)	2	21 - 14	21 - 17	-	0	野田(北筑)
BS-45	山下(北九高専)	2	21 - 7	21 - 6	-	0	中尾(小倉東)
BS-46	井上(小倉工業)	1	12 - 21	21 - 17	15 - 21	2	月見(小倉西)
BS-47	北野(京都)	0	9 - 21	16 - 21	-	2	木内(北九州)
BS-48	田中(中間)	1	21 - 16	15 - 21	19 - 21	2	楠(育徳館)
BS-49	小松(折尾)	2	21 - 9	21 - 13	-	0	渡辺(大翔館)
BS-50	大貝(東筑)	2	18 - 21	21 - 17	21 - 8	1	川合(八幡南)

種目:男子単

令和5年度福岡県高等学校バドミントン新人大会北部ブロック予選会

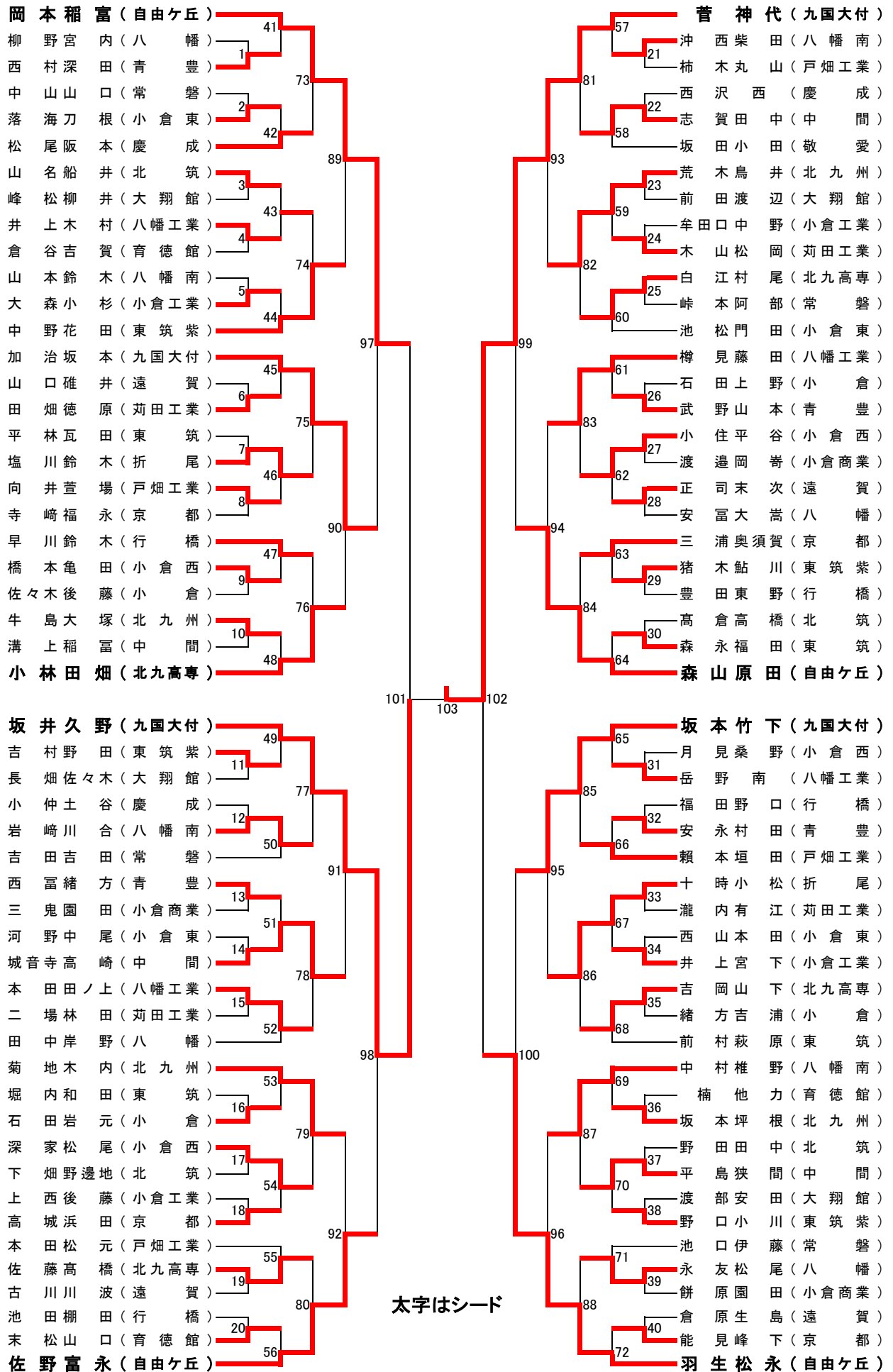
試合番号	選手名 学校名	試合結果					選手名 学校名
		勝数	第1ゲーム	第2ゲーム	第3ゲーム	勝数	
BS-51	米田(真颯館)	1	20 - 22	21 - 18	13 - 21	2	松崎(小倉)
BS-52	松元(戸畑工業)	2	21 - 13	21 - 10	-	0	餅原(小倉商業)
BS-53	森山(自由ヶ丘)	2	21 - 11	21 - 9	-	0	松岡(苅田工業)
BS-54	向井(戸畑工業)	0	15 - 21	19 - 21	-	2	武野(青豊)
BS-55	吉岡(北九高専)	2	21 - 10	21 - 7	-	0	玉田(八幡)
BS-56	河野(小倉東)	0	7 - 21	10 - 21	-	2	田ノ上(八幡工業)
BS-57	久野(九国大付)	2	21 - 8	21 - 6	-	0	池口(常磐)
BS-58	上野(京都)	0	11 - 21	6 - 21	-	2	城音寺(中間)
BS-59	菊地(北九州)	2	21 - 19	21 - 19	-	0	塩川(折尾)
BS-60	吉村(小倉)	0	13 - 21	7 - 21	-	2	富永(自由ヶ丘)
BS-61	菅(九国大付)	2	21 - 12	21 - 8	-	0	狭間(中間)
BS-62	池松(小倉東)	0	11 - 21	13 - 21	-	2	緒方(青豊)
BS-63	田畑(北九高専)	2	21 - 8	21 - 14	-	0	鈴木(行橋)
BS-64	岡(京都)	キ	-	-	-		梅林(自由ヶ丘)
BS-65	十時(折尾)	2	21 - 8	21 - 15	-	0	宮下(小倉工業)
BS-66	中溝(東筑)	0	13 - 21	17 - 21	-	2	中村(八幡南)
BS-67	木山(苅田工業)	2	21 - 18	21 - 18	-	0	野邊地(北筑)
BS-68	鳥井(北九州)	0	14 - 21	10 - 21	-	2	羽生(自由ヶ丘)
BS-69	岡本(自由ヶ丘)	2	21 - 8	21 - 7	-	0	阿部(八幡工業)
BS-70	岩元(小倉)	0	19 - 21	15 - 21	-	2	荒木(北九州)
BS-71	吉田(常磐)	0	15 - 21	17 - 21	-	2	頼本(戸畑工業)
BS-72	坂田(敬愛)	2	21 - 19	21 - 13	-	0	小住(小倉西)
BS-73	稲富(自由ヶ丘)	2	21 - 8	21 - 10	-	0	小杉(小倉工業)
BS-74	早川(行橋)	0	17 - 21	13 - 21	-	2	小林(北九高専)
BS-75	西畠(青豊)	0	13 - 21	18 - 21	-	2	鈴木(折尾)
BS-76	永友(八幡)	0	7 - 21	9 - 21	-	2	神代(九国大付)
BS-77	坂井(九国大付)	2	21 - 6	21 - 9	-	0	西村(青豊)
BS-78	田中(八幡)	2	21 - 12	21 - 14	-	0	松尾(慶成)
BS-79	樽見(八幡工業)	2	21 - 17	21 - 10	-	0	中野(東筑紫)
BS-80	山下(北九高専)	0	12 - 21	15 - 21	-	2	佐野(自由ヶ丘)
BS-81	月見(小倉西)	0	9 - 21	15 - 21	-	2	木内(北九州)
BS-82	楠(育徳館)	0	17 - 21	11 - 21	-	2	小松(折尾)
BS-83	大貝(東筑)	2	21 - 15	21 - 16	-	0	松崎(小倉)
BS-84	松元(戸畑工業)	0	8 - 21	7 - 21	-	2	松永(自由ヶ丘)
BS-85	森山(自由ヶ丘)	2	21 - 8	21 - 14	-	0	武野(青豊)
BS-86	吉岡(北九高専)	2	21 - 18	21 - 15	-	0	田ノ上(八幡工業)
BS-87	久野(九国大付)	2	21 - 11	21 - 15	-	0	城音寺(中間)
BS-88	菊地(北九州)	0	13 - 21	10 - 21	-	2	富永(自由ヶ丘)
BS-89	菅(九国大付)	2	21 - 10	21 - 10	-	0	緒方(青豊)
BS-90	田畑(北九高専)	1	21 - 16	14 - 21	19 - 21	2	梅林(自由ヶ丘)
BS-91	十時(折尾)	2	21 - 11	21 - 14	-	0	中村(八幡南)
BS-92	木山(苅田工業)	0	14 - 21	10 - 21	-	2	羽生(自由ヶ丘)
BS-93	岡本(自由ヶ丘)	2	21 - 10	21 - 8	-	0	荒木(北九州)
BS-94	頼本(戸畑工業)	0	14 - 21	17 - 21	-	2	坂田(敬愛)
BS-95	稲富(自由ヶ丘)	0	17 - 21	19 - 21	-	2	小林(北九高専)
BS-96	鈴木(折尾)	0	14 - 21	13 - 21	-	2	神代(九国大付)
BS-97	坂井(九国大付)	2	21 - 11	21 - 11	-	0	田中(八幡)
BS-98	樽見(八幡工業)	2	21 - 19	21 - 14	-	0	佐野(自由ヶ丘)
BS-99	木内(北九州)	0	19 - 21	14 - 21	-	2	小松(折尾)
BS-100	大貝(東筑)	0	11 - 21	13 - 21	-	2	松永(自由ヶ丘)

種目:男子単

令和5年度福岡県高等学校バドミントン新人大会北部ブロック予選会

試合番号	選手名 学校名	試合結果					選手名 学校名
		勝数	第1ゲーム	第2ゲーム	第3ゲーム	勝数	
BS-101	森山(自由ヶ丘)	2	21 - 14	21 - 13	-	0	吉岡(北九高専)
BS-102	久野(九国大付)	1	19 - 21	21 - 17	17 - 21	2	富永(自由ヶ丘)
BS-103	菅(九国大付)	2	21 - 9	21 - 10	-	0	梅林(自由ヶ丘)
BS-104	十時(折尾)	0	8 - 21	7 - 21	-	2	羽生(自由ヶ丘)
BS-105	岡本(自由ヶ丘)	2	21 - 5	21 - 10	-	0	坂田(敬愛)
BS-106	小林(北九高専)	0	4 - 21	12 - 21	-	2	神代(九国大付)
BS-107	坂井(九国大付)	2	21 - 14	21 - 9	-	0	樽見(八幡工業)
BS-108	小松(折尾)	0	8 - 21	11 - 21	-	2	松永(自由ヶ丘)
BS-109	森山(自由ヶ丘)	2	21 - 13	21 - 10	-	0	富永(自由ヶ丘)
BS-110	菅(九国大付)	2	21 - 16	18 - 21	21 - 10	1	羽生(自由ヶ丘)
BS-111	岡本(自由ヶ丘)	2	21 - 18	21 - 16	-	0	神代(九国大付)
BS-112	坂井(九国大付)	2	21 - 15	14 - 21	21 - 19	1	松永(自由ヶ丘)
BS-113	森山(自由ヶ丘)	2	21 - 17	21 - 14	-	0	菅(九国大付)
BS-114	岡本(自由ヶ丘)	1	21 - 13	8 - 21	16 - 21	2	坂井(九国大付)
BS-115	森山(自由ヶ丘)	0	16 - 21	21 - 23	-	2	坂井(九国大付)

男子ダブルス



※試合番号 89 より正式試合。それまでは簡易試合(6オールスタートの21点3ゲームマッチ)とする。

種目:男子複

令和5年度福岡県高等学校バドミントン新人大会北部ブロック予選会

試合番号	選手名 学校名	試 合 結 果					選手名 学校名
		勝数	第1ゲーム	第2ゲーム	第3ゲーム	勝数	
BD-1	柳野・宮内(八幡)	0	17 - 21	13 - 21	-	2	西村・深田(青豊)
BD-2	中山・山口(常磐)	1	18 - 21	21 - 16	17 - 21	2	落海・刀根(小倉東)
BD-3	山名・船井(北筑)	2	20 - 22	21 - 15	21 - 17	1	峰松・柳井(大翔館)
BD-4	井上・木村(八幡工業)	2	21 - 11	21 - 14	-	0	倉谷・吉賀(育徳館)
BD-5	山本・鈴木(八幡南)	1	19 - 21	21 - 19	22 - 24	2	大森・小杉(小倉工業)
BD-6	山口・碓井(遠賀)	キ	-	-	-	2	田畑・徳原(苅田工業)
BD-7	平林・瓦田(東筑)	0	10 - 21	11 - 21	-	2	塩川・鈴木(折尾)
BD-8	向井・萱場(戸畑工業)	2	21 - 12	22 - 24	21 - 14	1	寺崎・福永(京都)
BD-9	橋本・亀田(小倉西)	2	21 - 17	22 - 20	-	0	佐々木・後藤(小倉)
BD-10	牛島・大塚(北九州)	2	13 - 21	21 - 19	21 - 15	1	溝上・稲富(中間)
BD-11	吉村・野田(東筑紫)	2	21 - 13	21 - 10	-	0	長畑・佐々木(大翔館)
BD-12	小仲・土谷(慶成)	0	12 - 21	11 - 21	-	2	岩崎・川合(八幡南)
BD-13	西富・緒方(青豊)	2	21 - 9	21 - 11	-	0	三鬼・園田(小倉商業)
BD-14	河野・中尾(小倉東)	0	10 - 21	10 - 21	-	2	城音寺・高崎(中間)
BD-15	本田・田ノ上(八幡工業)	2	21 - 13	19 - 21	21 - 14	1	二場・林田(苅田工業)
BD-16	堀内・和田(東筑)	0	14 - 21	12 - 21	-	2	石田・岩元(小倉)
BD-17	深家・松尾(小倉西)	2	21 - 13	21 - 12	-	0	下畑・野邊地(北筑)
BD-18	上西・後藤(小倉工業)	キ	-	-	-	2	高城・浜田(京都)
BD-19	佐藤・高橋(北九高専)	2	21 - 13	21 - 9	-	0	古川・川波(遠賀)
BD-20	池田・棚田(行橋)	0	14 - 21	18 - 21	-	2	末松・山口(育徳館)
BD-21	沖西・柴田(八幡南)	2	21 - 14	21 - 18	-	0	柿木・丸山(戸畑工業)
BD-22	西沢・西(慶成)	0	11 - 21	9 - 21	-	2	志賀・田中(中間)
BD-23	荒木・鳥井(北九州)	2	21 - 11	21 - 12	-	0	前田・渡辺(大翔館)
BD-24	牟田口・中野(小倉工業)	0	12 - 21	16 - 21	-	2	木山・松岡(苅田工業)
BD-25	白江・村尾(北九高専)	2	21 - 9	21 - 11	-	0	峠本・阿部(常磐)
BD-26	石田・上野(小倉)	0	13 - 21	18 - 21	-	2	武野・山本(青豊)
BD-27	小住・平谷(小倉西)	2	21 - 12	21 - 13	-	0	渡邊・岡崙(小倉商業)
BD-28	正司・末次(遠賀)	2	21 - 16	13 - 21	21 - 15	1	安富・大嵩(八幡)
BD-29	猪木・鮎川(東筑紫)	2	21 - 19	21 - 11	-	0	豊田・東野(行橋)
BD-30	高倉・高橋(北筑)	0	16 - 21	20 - 22	-	2	森永・福田(東筑)
BD-31	月見・桑野(小倉西)	1	21 - 15	18 - 21	18 - 21	2	岳野・南(八幡工業)
BD-32	福田・野口(行橋)	0	16 - 21	11 - 21	-	2	安永・村田(青豊)
BD-33	十時・小松(折尾)	2	21 - 9	21 - 12	-	0	瀧内・有江(苅田工業)
BD-34	西山・本田(小倉東)	0	11 - 21	14 - 21	-	2	井上・宮下(小倉工業)
BD-35	吉岡・山下(北九高専)	2	21 - 7	21 - 7	-	0	緒方・吉浦(小倉)
BD-36	楠・他力(育徳館)	0	14 - 21	10 - 21	-	2	坂本・坪根(北九州)
BD-37	野田・田中(北筑)	0	18 - 21	16 - 21	-	2	平島・狭間(中間)
BD-38	渡部・安田(大翔館)	キ	-	-	-	2	野口・小川(東筑紫)
BD-39	永友・松尾(八幡)	2	21 - 12	21 - 12	-	0	餅原・園田(小倉商業)
BD-40	倉原・生島(遠賀)	キ	-	-	-	2	能見・峰下(京都)
BD-41	岡本・稲富(自由ヶ丘)	2	21 - 8	21 - 10	-	0	西村・深田(青豊)
BD-42	落海・刀根(小倉東)	0	9 - 21	12 - 21	-	2	松尾・阪本(慶成)
BD-43	山名・船井(北筑)	2	21 - 15	12 - 21	21 - 17	1	井上・木村(八幡工業)
BD-44	大森・小杉(小倉工業)	0	14 - 21	19 - 21	-	2	中野・花田(東筑紫)
BD-45	加治・坂本(九国大付)	2	21 - 13	21 - 7	-	0	田畑・徳原(苅田工業)
BD-46	塩川・鈴木(折尾)	2	21 - 15	21 - 10	-	0	向井・萱場(戸畑工業)
BD-47	早川・鈴木(行橋)	2	29 - 27	25 - 23	-	0	橋本・亀田(小倉西)
BD-48	牛島・大塚(北九州)	0	11 - 21	15 - 21	-	2	小林・田畑(北九高専)
BD-49	坂井・久野(九国大付)	2	21 - 7	21 - 6	-	0	吉村・野田(東筑紫)
BD-50	岩崎・川合(八幡南)	2	26 - 24	18 - 21	21 - 15	1	吉田・吉田(常磐)

種目:男子複

令和5年度福岡県高等学校バドミントン新人大会北部ブロック予選会

試合番号	選手名 学校名	試合結果					選手名 学校名
		勝数	第1ゲーム	第2ゲーム	第3ゲーム	勝数	
BD-51	西富・緒方(青豊)	0	17 - 21	16 - 21	-	2	城音寺・高崎(中間)
BD-52	本田・田ノ上(八幡工業)	2	21 - 16	21 - 19	-	0	田中・岸野(八幡)
BD-53	菊地・木内(北九州)	2	21 - 13	21 - 11	-	0	石田・岩元(小倉)
BD-54	深家・松尾(小倉西)	2	21 - 14	21 - 19	-	0	高城・浜田(京都)
BD-55	本田・松元(戸畑工業)	0	13 - 21	10 - 21	-	2	佐藤・高橋(北九高専)
BD-56	末松・山口(育徳館)	0	6 - 21	6 - 21	-	2	佐野・富永(自由ヶ丘)
BD-57	菅・神代(九国大付)	2	21 - 7	21 - 8	-	0	沖西・柴田(八幡南)
BD-58	志賀・田中(中間)	2	21 - 17	21 - 19	-	0	坂田・小田(敬愛)
BD-59	荒木・鳥井(北九州)	2	21 - 17	18 - 21	21 - 15	1	木山・松岡(苅田工業)
BD-60	白江・村尾(北九高専)	2	21 - 16	21 - 9	-	0	池松・門田(小倉東)
BD-61	樽見・藤田(八幡工業)	2	21 - 12	21 - 12	-	0	武野・山本(青豊)
BD-62	小住・平谷(小倉西)	2	21 - 14	21 - 18	-	0	正司・末次(遠賀)
BD-63	三浦・奥須賀(京都)	2	21 - 8	21 - 9	-	0	猪木・鮎川(東筑紫)
BD-64	森永・福田(東筑)	0	10 - 21	11 - 21	-	2	森山・原田(自由ヶ丘)
BD-65	坂本・竹下(九国大付)	2	21 - 6	21 - 6	-	0	岳野・南(八幡工業)
BD-66	安永・村田(青豊)	0	16 - 21	21 - 23	-	2	頼本・垣田(戸畑工業)
BD-67	十時・小松(折尾)	2	21 - 7	21 - 9	-	0	井上・宮下(小倉工業)
BD-68	吉岡・山下(北九高専)	2	21 - 13	21 - 10	-	0	前村・萩原(東筑)
BD-69	中村・椎野(八幡南)	2	21 - 16	13 - 21	21 - 15	1	坂本・坪根(北九州)
BD-70	平島・狭間(中間)	2	21 - 17	21 - 15	-	0	野口・小川(東筑紫)
BD-71	池口・伊藤(常磐)	0	17 - 21	19 - 21	-	2	永友・松尾(八幡)
BD-72	能見・峰下(京都)	0	6 - 21	9 - 21	-	2	羽生・松永(自由ヶ丘)
BD-73	岡本・稲富(自由ヶ丘)	2	21 - 7	21 - 11	-	0	松尾・阪本(慶成)
BD-74	山名・船井(北筑)	0	14 - 21	14 - 21	-	2	中野・花田(東筑紫)
BD-75	加治・坂本(九国大付)	2	21 - 13	21 - 15	-	0	塩川・鈴木(折尾)
BD-76	早川・鈴木(行橋)	0	12 - 21	11 - 21	-	2	小林・田畑(北九高専)
BD-77	坂井・久野(九国大付)	2	21 - 10	21 - 9	-	0	岩崎・川合(八幡南)
BD-78	城音寺・高崎(中間)	2	21 - 17	21 - 15	-	0	本田・田ノ上(八幡工業)
BD-79	菊地・木内(北九州)	2	21 - 11	21 - 14	-	0	深家・松尾(小倉西)
BD-80	佐藤・高橋(北九高専)	0	14 - 21	9 - 21	-	2	佐野・富永(自由ヶ丘)
BD-81	菅・神代(九国大付)	2	21 - 8	21 - 11	-	0	志賀・田中(中間)
BD-82	荒木・鳥井(北九州)	2	24 - 22	21 - 17	-	0	白江・村尾(北九高専)
BD-83	樽見・藤田(八幡工業)	2	21 - 12	21 - 18	-	0	小住・平谷(小倉西)
BD-84	三浦・奥須賀(京都)	0	13 - 21	14 - 21	-	2	森山・原田(自由ヶ丘)
BD-85	坂本・竹下(九国大付)	2	21 - 6	21 - 9	-	0	頼本・垣田(戸畑工業)
BD-86	十時・小松(折尾)	2	20 - 22	21 - 19	25 - 23	1	吉岡・山下(北九高専)
BD-87	中村・椎野(八幡南)	2	21 - 12	19 - 21	21 - 12	1	平島・狭間(中間)
BD-88	永友・松尾(八幡)	0	7 - 21	7 - 21	-	2	羽生・松永(自由ヶ丘)
BD-89	岡本・稲富(自由ヶ丘)	2	21 - 3	21 - 4	-	0	中野・花田(東筑紫)
BD-90	加治・坂本(九国大付)	2	21 - 13	18 - 21	21 - 18	1	小林・田畑(北九高専)
BD-91	坂井・久野(九国大付)	2	21 - 6	21 - 10	-	0	城音寺・高崎(中間)
BD-92	菊地・木内(北九州)	0	13 - 21	16 - 21	-	2	佐野・富永(自由ヶ丘)
BD-93	菅・神代(九国大付)	2	21 - 5	21 - 7	-	0	荒木・鳥井(北九州)
BD-94	樽見・藤田(八幡工業)	0	13 - 21	10 - 21	-	2	森山・原田(自由ヶ丘)
BD-95	坂本・竹下(九国大付)	2	21 - 19	21 - 17	-	0	十時・小松(折尾)
BD-96	中村・椎野(八幡南)	0	5 - 21	8 - 21	-	2	羽生・松永(自由ヶ丘)
BD-97	岡本・稲富(自由ヶ丘)	2	21 - 7	21 - 14	-	0	加治・坂本(九国大付)
BD-98	坂井・久野(九国大付)	2	21 - 9	21 - 17	-	0	佐野・富永(自由ヶ丘)
BD-99	菅・神代(九国大付)	2	21 - 13	21 - 12	-	0	森山・原田(自由ヶ丘)
BD-100	坂本・竹下(九国大付)	0	18 - 21	9 - 21	-	2	羽生・松永(自由ヶ丘)

種目:男子複

令和5年度福岡県高等学校バドミントン新人大会北部ブロック予選会

試合番号	選手名 学校名	試合結果							選手名 学校名
		勝数	第1ゲーム	第2ゲーム	第3ゲーム	勝数			
BD-101	岡本・稲富(自由ヶ丘)	1	21 - 18	16 - 21	18 - 21	2	坂井・久野(九国大付)		
BD-102	菅・神代(九国大付)	2	21 - 15	24 - 26	21 - 14	1	羽生・松永(自由ヶ丘)		
BD-103	坂井・久野(九国大付)	1	21 - 19	15 - 21	17 - 21	2	菅・神代(九国大付)		