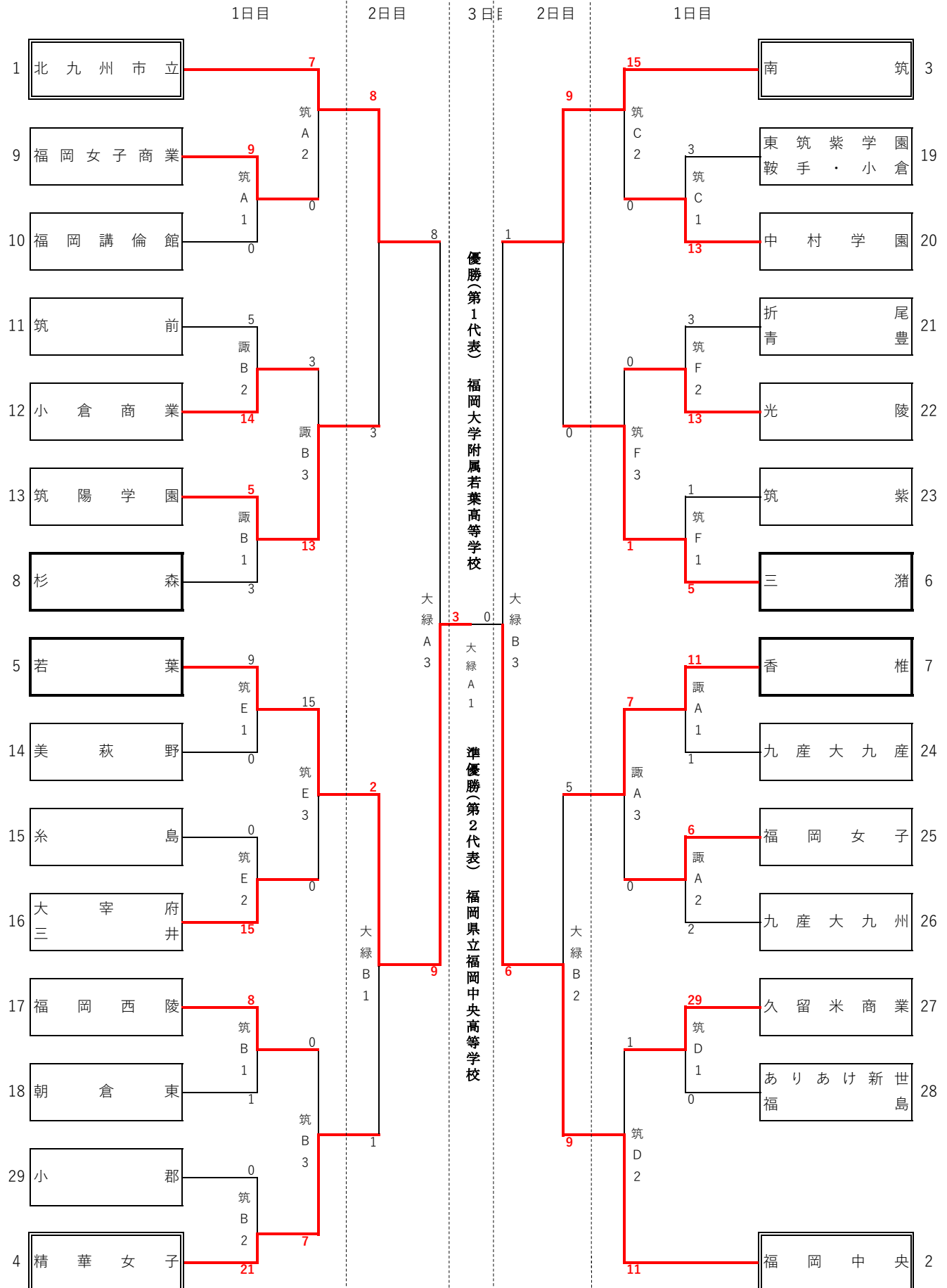


令和4年度 福岡県高等学校ソフトボール新人大会

(兼第17回全九州高等学校ソフトボール秋季大会福岡県大会)

令和4年9月11日(日)・17日(土)・9月18日(日) 第1試合開始9時30分～ 予備日:9月19日(月)

1回戦は、80分を超えて新しいイニングに入らない。8回以降は、タイブレーカーとする。



大牟田港緑地運動公園多目的広場B (大緑A)  
大牟田港緑地運動公園多目的広場B (大緑B)  
大牟田諏訪公園運動広場A (諷A)  
大牟田諏訪公園運動広場B (諷B)

大川市筑後川総合運動公園A (筑A)  
大川市筑後川総合運動公園B (筑B)  
大川市筑後川総合運動公園C (筑C)  
大川市筑後川総合運動公園D (筑D)

大川市筑後川総合運動公園E (筑E)  
大川市筑後川総合運動公園E (筑F)