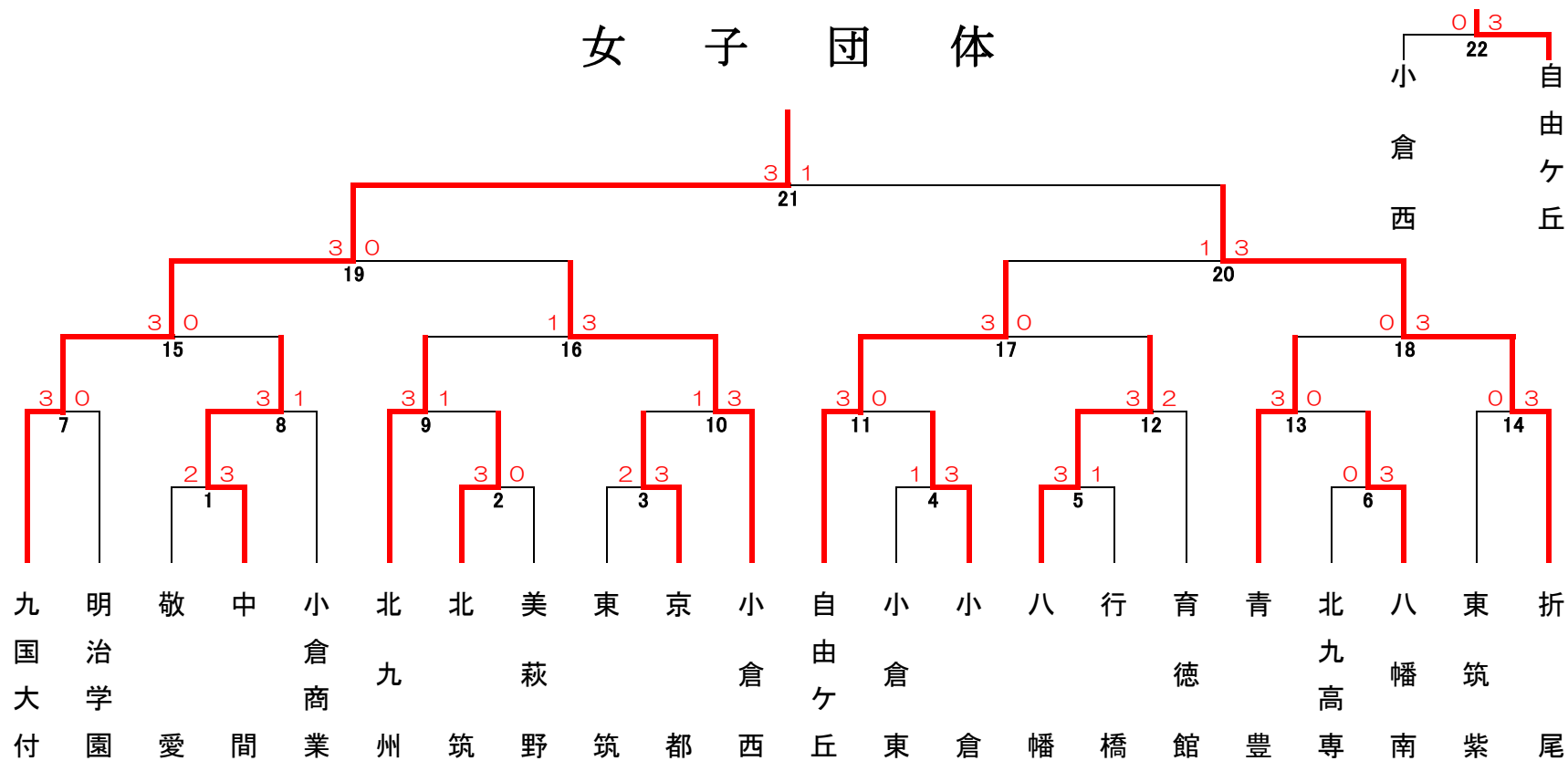
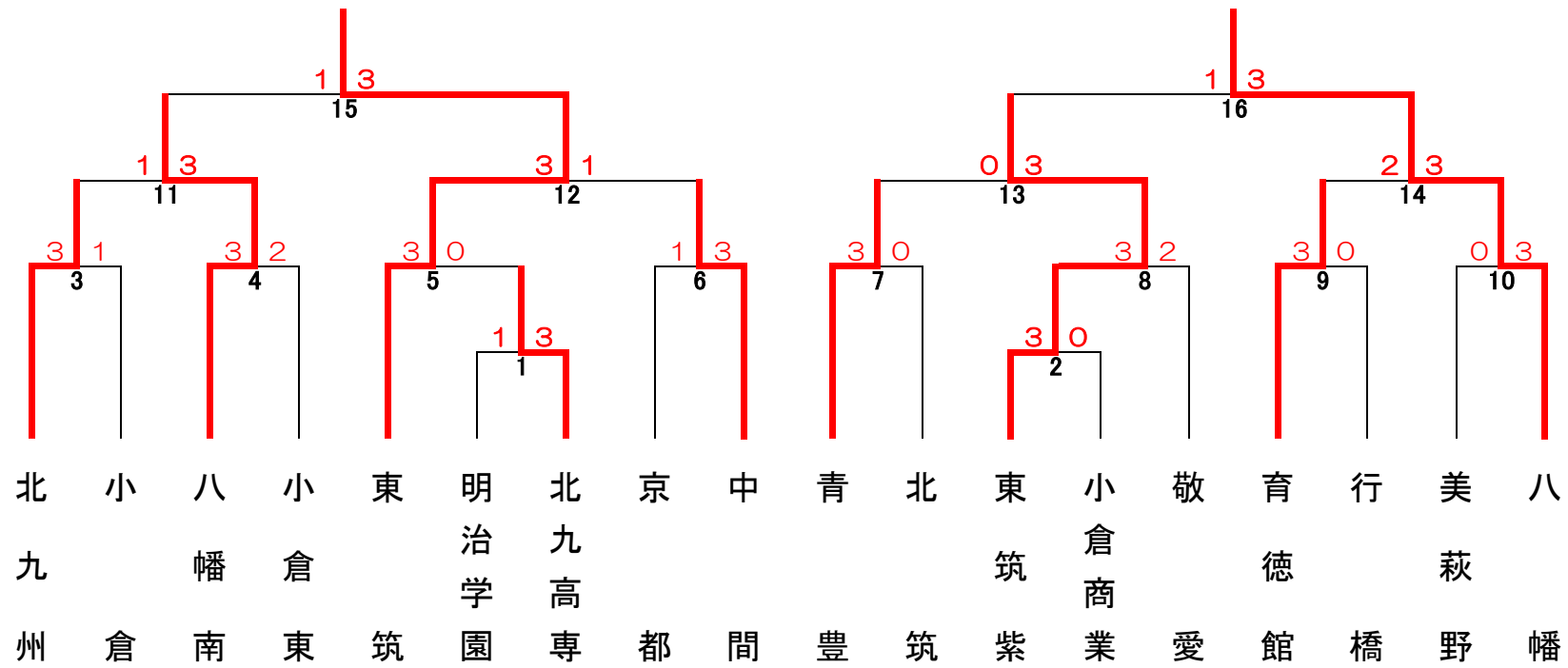


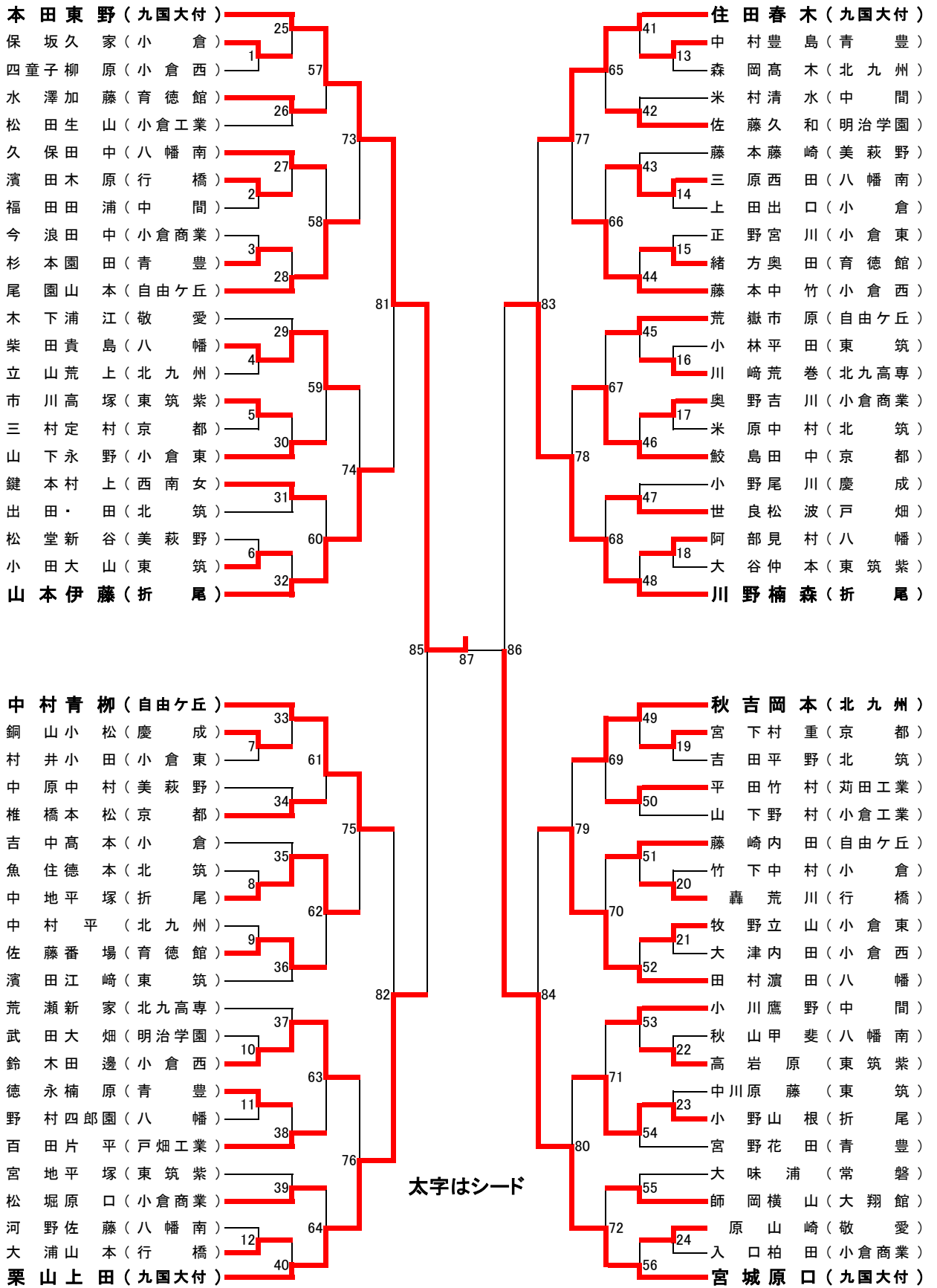
女子団体



女子団体5位決定トーナメント



女子ダブルス



種目:女子複

令和4年度福岡県高等学校バドミントン新人大会北部ブロック予選会

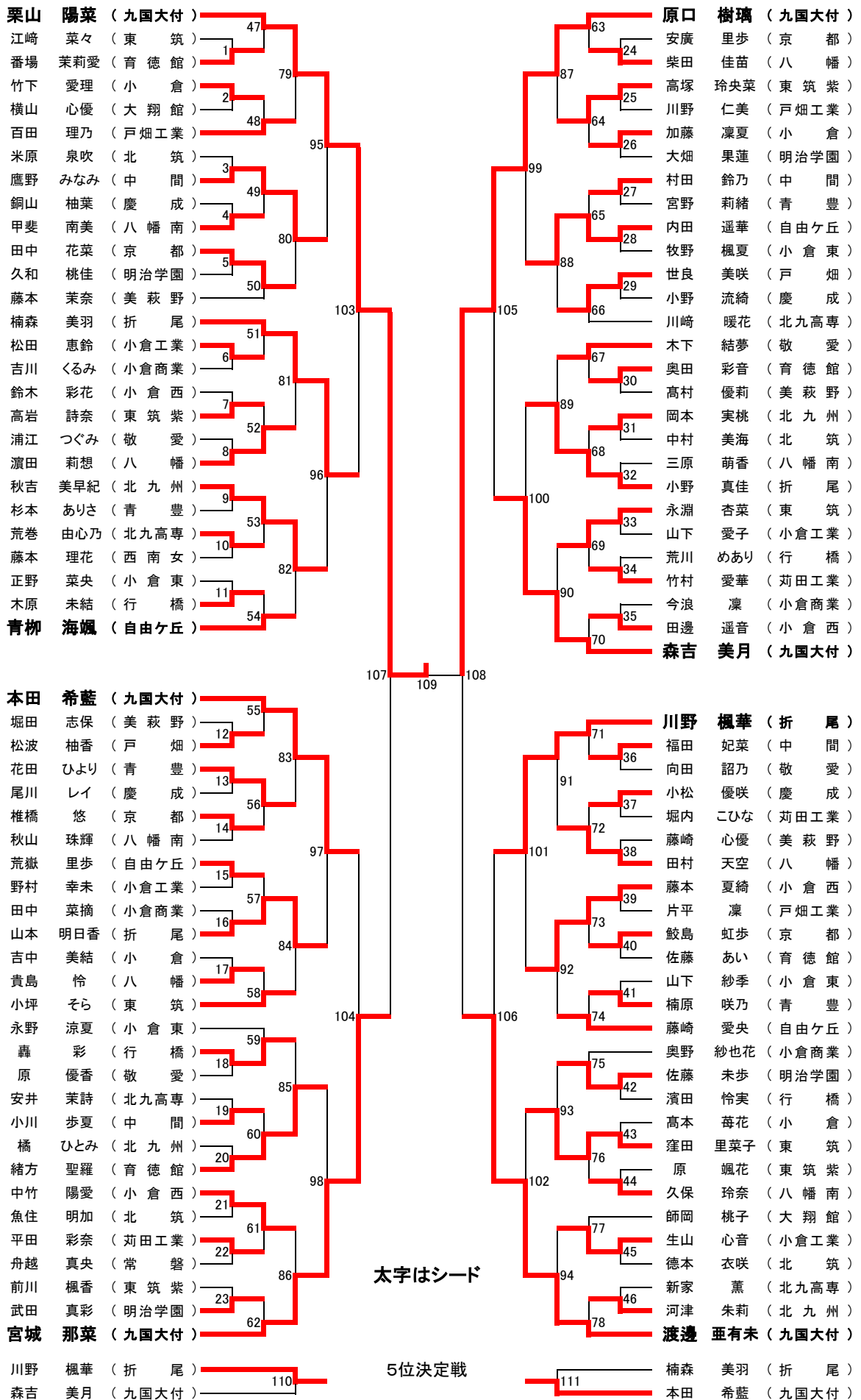
試合番号	選手名 学校名	試合結果					選手名 学校名
		勝数	第1ゲーム	第2ゲーム	第3ゲーム	勝数	
GD-1	保坂・久家(小倉)	2	21 - 14	17 - 21	21 - 18	1	四童子・柳原(小倉西)
GD-2	濱田・木原(行橋)	2	21 - 18	21 - 19	-	0	福田・田浦(中間)
GD-3	今浪・田中(小倉商業)	0	12 - 21	13 - 21	-	2	杉本・園田(青豊)
GD-4	柴田・貴島(八幡)	2	21 - 9	21 - 8	-	0	立山・荒上(北九州)
GD-5	市川・高塚(東筑紫)	2	11 - 21	21 - 16	21 - 16	1	三村・定村(京都)
GD-6	松堂・新谷(美萩野)	0	16 - 21	20 - 22	-	2	小田・大山(東筑)
GD-7	銅山・小松(慶成)	2	21 - 11	21 - 15	-	0	村井・小田(小倉東)
GD-8	魚住・徳本(北筑)	0	7 - 21	9 - 21	-	2	中地・平塚(折尾)
GD-9	中村・平(北九州)	0	12 - 21	12 - 21	-	2	佐藤・番場(育徳館)
GD-10	武田・大畑(明治学園)	0	10 - 21	10 - 21	-	2	鈴木・田邊(小倉西)
GD-11	徳永・楠原(青豊)	2	21 - 13	21 - 7	-	0	野村・四郎園(八幡)
GD-12	河野・佐藤(八幡南)	1	21 - 9	14 - 21	17 - 21	2	大浦・山本(行橋)
GD-13	中村・豊島(青豊)	2	21 - 10	21 - 11	-	0	森岡・高木(北九州)
GD-14	三原・西田(八幡南)	2	21 - 17	21 - 16	-	0	上田・出口(小倉)
GD-15	正野・宮川(小倉東)	0	16 - 21	8 - 21	-	2	緒方・奥田(育徳館)
GD-16	小林・平田(東筑)	0	16 - 21	12 - 21	-	2	川崎・荒巻(北九高専)
GD-17	奥野・吉川(小倉商業)	2	21 - 19	21 - 15	-	0	米原・中村(北筑)
GD-18	阿部・見村(八幡)	2	20 - 22	21 - 19	21 - 18	1	大谷・仲本(東筑紫)
GD-19	宮下・村重(京都)	2	21 - 16	21 - 10	-	0	吉田・平野(北筑)
GD-20	竹下・中村(小倉)	0	15 - 21	18 - 21	-	2	轟・荒川(行橋)
GD-21	牧野・立山(小倉東)	2	21 - 14	21 - 13	-	0	大津・内田(小倉西)
GD-22	秋山・甲斐(八幡南)	0	14 - 21	14 - 21	-	2	高岩・原(東筑紫)
GD-23	中川原・藤(東筑)	0	6 - 21	6 - 21	-	2	小野・山根(折尾)
GD-24	原・山崎(敬愛)	2	21 - 12	21 - 17	-	0	入口・柏田(小倉商業)
GD-25	本田・東野(九国大付)	2	21 - 6	21 - 6	-	0	保坂・久家(小倉)
GD-26	水澤・加藤(育徳館)	2	21 - 14	26 - 24	-	0	松田・生山(小倉工業)
GD-27	久保・田中(八幡南)	2	21 - 16	21 - 13	-	0	濱田・木原(行橋)
GD-28	杉本・園田(青豊)	0	15 - 21	12 - 21	-	2	尾園・山本(自由ヶ丘)
GD-29	木下・浦江(敬愛)	0	17 - 21	11 - 21	-	2	柴田・貴島(八幡)
GD-30	市川・高塚(東筑紫)	0	10 - 21	19 - 21	-	2	山下・永野(小倉東)
GD-31	鍵本・村上(西南女)	2	21 - 19	21 - 19	-	0	出田・田(北筑)
GD-32	小田・大山(東筑)	0	7 - 21	8 - 21	-	2	山本・伊藤(折尾)
GD-33	中村・青柳(自由ヶ丘)	2	21 - 11	21 - 7	-	0	銅山・小松(慶成)
GD-34	中原・中村(美萩野)	0	11 - 21	9 - 21	-	2	椎橋・本松(京都)
GD-35	吉中・高本(小倉)	0	7 - 21	11 - 21	-	2	中地・平塚(折尾)
GD-36	佐藤・番場(育徳館)	2	21 - 14	21 - 13	-	0	濱田・江崎(東筑)
GD-37	荒瀬・新家(北九高専)	0	10 - 21	10 - 21	-	2	鈴木・田邊(小倉西)
GD-38	徳永・楠原(青豊)	1	22 - 20	15 - 21	13 - 21	2	百田・片平(戸畑工業)
GD-39	宮地・平塚(東筑紫)	0	15 - 21	17 - 21	-	2	松堀・原口(小倉商業)
GD-40	大浦・山本(行橋)	0	7 - 21	7 - 21	-	2	栗山・上田(九国大付)
GD-41	住田・春木(九国大付)	2	21 - 5	21 - 8	-	0	中村・豊島(青豊)
GD-42	米村・清水(中間)	1	21 - 19	14 - 21	19 - 21	2	佐藤・久和(明治学園)
GD-43	藤本・藤崎(美萩野)	0	11 - 21	11 - 21	-	2	三原・西田(八幡南)
GD-44	緒方・奥田(育徳館)	0	12 - 21	19 - 21	-	2	藤本・中竹(小倉西)
GD-45	荒嶽・市原(自由ヶ丘)	2	21 - 8	21 - 8	-	0	川崎・荒巻(北九高専)
GD-46	奥野・吉川(小倉商業)	0	15 - 21	10 - 21	-	2	鮫島・田中(京都)
GD-47	小野・尾川(慶成)	0	10 - 21	14 - 21	-	2	世良・松波(戸畑)
GD-48	阿部・見村(八幡)	0	7 - 21	7 - 21	-	2	川野・楠森(折尾)
GD-49	秋吉・岡本(北九州)	2	21 - 16	21 - 13	-	0	宮下・村重(京都)
GD-50	平田・竹村(苅田工業)	2	21 - 15	21 - 16	-	0	山下・野村(小倉工業)

種目:女子複

令和4年度福岡県高等学校バドミントン新人大会北部ブロック予選会

試合番号	選手名 学校名	試 合 結 果					選手名 学校名
		勝数	第1ゲーム	第2ゲーム	第3ゲーム	勝数	
GD-51	藤崎・内田(自由ヶ丘)	2	21 - 11	21 - 12	-	0	轟・荒川(行橋)
GD-52	牧野・立山(小倉東)	0	7 - 21	10 - 21	-	2	田村・濱田(八幡)
GD-53	小川・鷹野(中間)	2	21 - 16	21 - 11	-	0	高岩・原(東筑紫)
GD-54	小野・山根(折尾)	2	21 - 14	21 - 15	-	0	宮野・花田(青豊)
GD-55	大味・浦(常磐)	キ	-	-	-	2	師岡・横山(大翔館)
GD-56	原・山崎(敬愛)	0	8 - 21	9 - 21	-	2	宮城・原口(九国大付)
GD-57	本田・東野(九国大付)	2	21 - 8	21 - 8	-	0	水澤・加藤(育徳館)
GD-58	久保・田中(八幡南)	0	10 - 21	11 - 21	-	2	尾園・山本(自由ヶ丘)
GD-59	柴田・貴島(八幡)	2	21 - 10	21 - 10	-	0	山下・永野(小倉東)
GD-60	鍵本・村上(西南女)	0	7 - 21	8 - 21	-	2	山本・伊藤(折尾)
GD-61	中村・青柳(自由ヶ丘)	2	21 - 9	21 - 8	-	0	椎橋・本松(京都)
GD-62	中地・平塚(折尾)	2	21 - 12	21 - 12	-	0	佐藤・番場(育徳館)
GD-63	鈴木・田邊(小倉西)	2	21 - 15	21 - 13	-	0	百田・片平(戸畑工業)
GD-64	松堀・原口(小倉商業)	0	7 - 21	7 - 21	-	2	栗山・上田(九国大付)
GD-65	住田・春木(九国大付)	2	21 - 7	21 - 7	-	0	佐藤・久和(明治学園)
GD-66	三原・西田(八幡南)	0	9 - 21	10 - 21	-	2	藤本・中竹(小倉西)
GD-67	荒嶽・市原(自由ヶ丘)	0	18 - 21	18 - 21	-	2	鮫島・田中(京都)
GD-68	世良・松波(戸畑)	0	12 - 21	9 - 21	-	2	川野・楠森(折尾)
GD-69	秋吉・岡本(北九州)	2	21 - 12	21 - 12	-	0	平田・竹村(苅田工業)
GD-70	藤崎・内田(自由ヶ丘)	0	13 - 21	19 - 21	-	2	田村・濱田(八幡)
GD-71	小川・鷹野(中間)	0	21 - 23	14 - 21	-	2	小野・山根(折尾)
GD-72	師岡・横山(大翔館)	0	7 - 21	8 - 21	-	2	宮城・原口(九国大付)
GD-73	本田・東野(九国大付)	2	21 - 10	21 - 8	-	0	尾園・山本(自由ヶ丘)
GD-74	柴田・貴島(八幡)	0	11 - 21	10 - 21	-	2	山本・伊藤(折尾)
GD-75	中村・青柳(自由ヶ丘)	2	21 - 12	21 - 17	-	0	中地・平塚(折尾)
GD-76	鈴木・田邊(小倉西)	0	9 - 21	12 - 21	-	2	栗山・上田(九国大付)
GD-77	住田・春木(九国大付)	2	21 - 15	21 - 13	-	0	藤本・中竹(小倉西)
GD-78	鮫島・田中(京都)	0	8 - 21	13 - 21	-	2	川野・楠森(折尾)
GD-79	秋吉・岡本(北九州)	0	18 - 21	19 - 21	-	2	田村・濱田(八幡)
GD-80	小野・山根(折尾)	0	13 - 21	16 - 21	-	2	宮城・原口(九国大付)
GD-81	本田・東野(九国大付)	2	21 - 16	21 - 7	-	0	山本・伊藤(折尾)
GD-82	中村・青柳(自由ヶ丘)	0	14 - 21	15 - 21	-	2	栗山・上田(九国大付)
GD-83	住田・春木(九国大付)	1	12 - 21	21 - 19	18 - 21	2	川野・楠森(折尾)
GD-84	田村・濱田(八幡)	0	9 - 21	6 - 21	-	2	宮城・原口(九国大付)
GD-85	本田・東野(九国大付)	2	21 - 19	21 - 14	-	0	栗山・上田(九国大付)
GD-86	川野・楠森(折尾)	1	12 - 21	21 - 12	14 - 21	2	宮城・原口(九国大付)
GD-87	本田・東野(九国大付)	2	15 - 21	21 - 15	21 - 11	1	宮城・原口(九国大付)

女子シングルス



種目:女子単

令和4年度福岡県高等学校バドミントン新人大会北部ブロック予選会

試合番号	選手名 学校名	試 合 結 果					選手名 学校名
		勝数	第1ゲーム	第2ゲーム	第3ゲーム	勝数	
GS-1	江崎(東筑)	0	15 - 21	12 - 21	-	2	番場(育徳館)
GS-2	竹下(小倉)	2	21 - 14	21 - 14	-	0	横山(大翔館)
GS-3	米原(北筑)	0	16 - 21	12 - 21	-	2	鷹野(中間)
GS-4	銅山(慶成)	0	14 - 21	14 - 21	-	2	甲斐(八幡南)
GS-5	田中(京都)	2	21 - 7	21 - 9	-	0	久和(明治学園)
GS-6	松田(小倉工業)	2	26 - 24	21 - 15	-	0	吉川(小倉商業)
GS-7	鈴木(小倉西)	0	15 - 21	19 - 21	-	2	高岩(東筑紫)
GS-8	浦江(敬愛)	0	10 - 21	11 - 21	-	2	濱田(八幡)
GS-9	秋吉(北九州)	2	21 - 10	21 - 9	-	0	杉本(青豊)
GS-10	荒巻(北九高専)	2	21 - 9	23 - 21	-	0	藤本(西南女)
GS-11	正野(小倉東)	1	18 - 21	21 - 14	17 - 21	2	木原(行橋)
GS-12	堀田(美萩野)	0	9 - 21	10 - 21	-	2	松波(戸畑)
GS-13	花田(青豊)	2	21 - 18	21 - 11	-	0	尾川(慶成)
GS-14	椎橋(京都)	2	21 - 15	16 - 21	21 - 15	1	秋山(八幡南)
GS-15	荒嶽(自由ヶ丘)	2	21 - 6	21 - 7	-	0	野村(小倉工業)
GS-16	田中(小倉商業)	0	8 - 21	6 - 21	-	2	山本(折尾)
GS-17	吉中(小倉)	1	21 - 19	16 - 21	10 - 21	2	貴島(八幡)
GS-18	轟(行橋)	2	17 - 21	21 - 19	21 - 18	1	原(敬愛)
GS-19	安井(北九高専)	0	6 - 21	7 - 21	-	2	小川(中間)
GS-20	橘(北九州)	0	9 - 21	7 - 21	-	2	緒方(育徳館)
GS-21	中竹(小倉西)	2	21 - 9	21 - 13	-	0	魚住(北筑)
GS-22	平田(苅田工業)	2	21 - 9	21 - 11	-	0	舟越(常磐)
GS-23	前川(東筑紫)	0	19 - 21	14 - 21	-	2	武田(明治学園)
GS-24	安廣(京都)	0	11 - 21	11 - 21	-	2	柴田(八幡)
GS-25	高塚(東筑紫)	2	21 - 15	21 - 19	-	0	川野(戸畑工業)
GS-26	加藤(小倉)	2	18 - 21	21 - 16	21 - 18	1	大畑(明治学園)
GS-27	村田(中間)	2	21 - 15	21 - 16	-	0	宮野(青豊)
GS-28	内田(自由ヶ丘)	2	21 - 7	21 - 8	-	0	牧野(小倉東)
GS-29	世良(戸畑)	2	21 - 11	21 - 11	-	0	小野(慶成)
GS-30	奥田(育徳館)	2	21 - 7	21 - 8	-	0	高村(美萩野)
GS-31	岡本(北九州)	2	21 - 12	17 - 21	21 - 15	1	中村(北筑)
GS-32	三原(八幡南)	0	8 - 21	7 - 21	-	2	小野(折尾)
GS-33	永淵(東筑)	2	21 - 11	21 - 12	-	0	山下(小倉工業)
GS-34	荒川(行橋)	1	21 - 17	17 - 21	14 - 21	2	竹村(苅田工業)
GS-35	今浪(小倉商業)	0	14 - 21	12 - 21	-	2	田邊(小倉西)
GS-36	福田(中間)	2	21 - 13	21 - 15	-	0	向田(敬愛)
GS-37	小松(慶成)	2	21 - 12	21 - 9	-	0	堀内(苅田工業)
GS-38	藤崎(美萩野)	0	7 - 21	7 - 21	-	2	田村(八幡)
GS-39	藤本(小倉西)	2	21 - 9	21 - 6	-	0	片平(戸畑工業)
GS-40	鮫島(京都)	2	21 - 18	21 - 11	-	0	佐藤(育徳館)
GS-41	山下(小倉東)	0	13 - 21	11 - 21	-	2	楠原(青豊)
GS-42	佐藤(明治学園)	2	21 - 8	21 - 8	-	0	濱田(行橋)
GS-43	高本(小倉)	0	15 - 21	12 - 21	-	2	窪田(東筑)
GS-44	原(東筑紫)	0	14 - 21	13 - 21	-	2	久保(八幡南)
GS-45	生山(小倉工業)	2	21 - 18	19 - 21	21 - 15	1	徳本(北筑)
GS-46	新家(北九高専)	0	12 - 21	11 - 21	-	2	河津(北九州)
GS-47	栗山(九国大付)	2	21 - 7	21 - 9	-	0	番場(育徳館)
GS-48	竹下(小倉)	0	10 - 21	12 - 21	-	2	百田(戸畑工業)
GS-49	鷹野(中間)	2	21 - 6	21 - 16	-	0	甲斐(八幡南)
GS-50	田中(京都)	2	21 - 10	21 - 7	-	0	藤本(美萩野)

種目:女子単

令和4年度福岡県高等学校バドミントン新人大会北部ブロック予選会

試合番号	選手名 学校名	試合結果					選手名 学校名
		勝数	第1ゲーム	第2ゲーム	第3ゲーム	勝数	
GS-51	楠森(折尾)	2	21 - 8	21 - 8	-	0	松田(小倉工業)
GS-52	高岩(東筑紫)	0	15 - 21	13 - 21	-	2	濱田(八幡)
GS-53	秋吉(北九州)	2	21 - 10	21 - 11	-	0	荒巻(北九高専)
GS-54	木原(行橋)	0	10 - 21	7 - 21	-	2	青柳(自由ヶ丘)
GS-55	本田(九国大付)	2	21 - 12	21 - 7	-	0	松波(戸畑)
GS-56	花田(青豊)	2	21 - 15	24 - 22	-	0	椎橋(京都)
GS-57	荒嶽(自由ヶ丘)	0	14 - 21	14 - 21	-	2	山本(折尾)
GS-58	貴島(八幡)	0	17 - 21	12 - 21	-	2	小坪(東筑)
GS-59	永野(小倉東)	0	12 - 21	13 - 21	-	2	轟(行橋)
GS-60	小川(中間)	1	21 - 14	20 - 22	14 - 21	2	緒方(育徳館)
GS-61	中竹(小倉西)	2	22 - 20	21 - 16	-	0	平田(苅田工業)
GS-62	武田(明治学園)	0	7 - 21	7 - 21	-	2	宮城(九国大付)
GS-63	原口(九国大付)	2	21 - 8	21 - 6	-	0	柴田(八幡)
GS-64	高塚(東筑紫)	2	21 - 15	21 - 9	-	0	加藤(小倉)
GS-65	村田(中間)	0	16 - 21	15 - 21	-	2	内田(自由ヶ丘)
GS-66	世良(戸畑)	2	21 - 15	21 - 10	-	0	川崎(北九高専)
GS-67	木下(敬愛)	2	21 - 13	21 - 14	-	0	奥田(育徳館)
GS-68	岡本(北九州)	0	10 - 21	11 - 21	-	2	小野(折尾)
GS-69	永淵(東筑)	2	21 - 10	21 - 14	-	0	竹村(苅田工業)
GS-70	田邊(小倉西)	0	8 - 21	9 - 21	-	2	森吉(九国大付)
GS-71	川野(折尾)	2	21 - 11	21 - 11	-	0	福田(中間)
GS-72	小松(慶成)	0	11 - 21	13 - 21	-	2	田村(八幡)
GS-73	藤本(小倉西)	2	21 - 12	21 - 17	-	0	鮫島(京都)
GS-74	楠原(青豊)	0	9 - 21	15 - 21	-	2	藤崎(自由ヶ丘)
GS-75	奥野(小倉商業)	0	18 - 21	16 - 21	-	2	佐藤(明治学園)
GS-76	窪田(東筑)	2	21 - 19	21 - 17	-	0	久保(八幡南)
GS-77	師岡(大翔館)	0	10 - 21	14 - 21	-	2	生山(小倉工業)
GS-78	河津(北九州)	0	7 - 21	6 - 21	-	2	渡邊(九国大付)
GS-79	栗山(九国大付)	2	21 - 8	21 - 9	-	0	百田(戸畑工業)
GS-80	鷹野(中間)	2	22 - 20	21 - 14	-	0	田中(京都)
GS-81	楠森(折尾)	2	21 - 13	21 - 17	-	0	濱田(八幡)
GS-82	秋吉(北九州)	2	22 - 20	21 - 13	-	0	青柳(自由ヶ丘)
GS-83	本田(九国大付)	2	21 - 6	21 - 8	-	0	花田(青豊)
GS-84	山本(折尾)	2	21 - 8	21 - 9	-	0	小坪(東筑)
GS-85	轟(行橋)	0	10 - 21	9 - 21	-	2	緒方(育徳館)
GS-86	中竹(小倉西)	0	14 - 21	9 - 21	-	2	宮城(九国大付)
GS-87	原口(九国大付)	2	21 - 6	21 - 9	-	2	高塚(東筑紫)
GS-88	内田(自由ヶ丘)	2	21 - 11	21 - 12	-	0	世良(戸畑)
GS-89	木下(敬愛)	0	16 - 21	17 - 21	-	2	小野(折尾)
GS-90	永淵(東筑)	0	11 - 21	12 - 21	-	2	森吉(九国大付)
GS-91	川野(折尾)	2	21 - 13	21 - 16	-	0	田村(八幡)
GS-92	藤本(小倉西)	2	21 - 13	21 - 15	-	0	藤崎(自由ヶ丘)
GS-93	佐藤(明治学園)	0	9 - 21	13 - 21	-	2	窪田(東筑)
GS-94	生山(小倉工業)	0	8 - 21	9 - 21	-	2	渡邊(九国大付)
GS-95	栗山(九国大付)	2	21 - 4	21 - 4	-	0	鷹野(中間)
GS-96	楠森(折尾)	2	21 - 11	21 - 12	-	0	秋吉(北九州)
GS-97	本田(九国大付)	2	21 - 19	21 - 15	-	0	山本(折尾)
GS-98	緒方(育徳館)	0	5 - 21	3 - 21	-	2	宮城(九国大付)
GS-99	原口(九国大付)	2	21 - 1	21 - 6	-	0	内田(自由ヶ丘)
GS-100	小野(折尾)	0	16 - 21	14 - 21	-	2	森吉(九国大付)

種目:女子単 令和4年度福岡県高等学校バドミントン新人大会北部ブロック予選会

試合番号	選手名 学校名	試 合 結 果					選手名 学校名
		勝数	第1ゲーム	第2ゲーム	第3ゲーム	勝数	
GS-101	川野(折尾)	2	21 - 9	21 - 10	-	0	藤本(小倉西)
GS-102	窪田(東筑)	0	4 - 21	5 - 21	-	2	渡邊(九国大付)
GS-103	栗山(九国大付)	2	21 - 6	21 - 10	-	0	楠森(折尾)
GS-104	本田(九国大付)	0	13 - 21	13 - 21	-	2	宮城(九国大付)
GS-105	原口(九国大付)	2	21 - 9	21 - 6	-	2	森吉(九国大付)
GS-106	川野(折尾)	1	8 - 21	21 - 17	15 - 21	2	渡邊(九国大付)
GS-107	栗山(九国大付)	2	21 - 12	21 - 11	-	0	宮城(九国大付)
GS-108	原口(九国大付)	2	21 - 7	21 - 10	-	0	渡邊(九国大付)
GS-109	栗山(九国大付)	2	24 - 22	21 - 5	-	0	原口(九国大付)
GS-110	川野(折尾)	2	21 - 13	21 - 13	-	0	森吉(九国大付)
GS-111	楠森(折尾)	0	18 - 21	15 - 21	-	2	本田(九国大付)