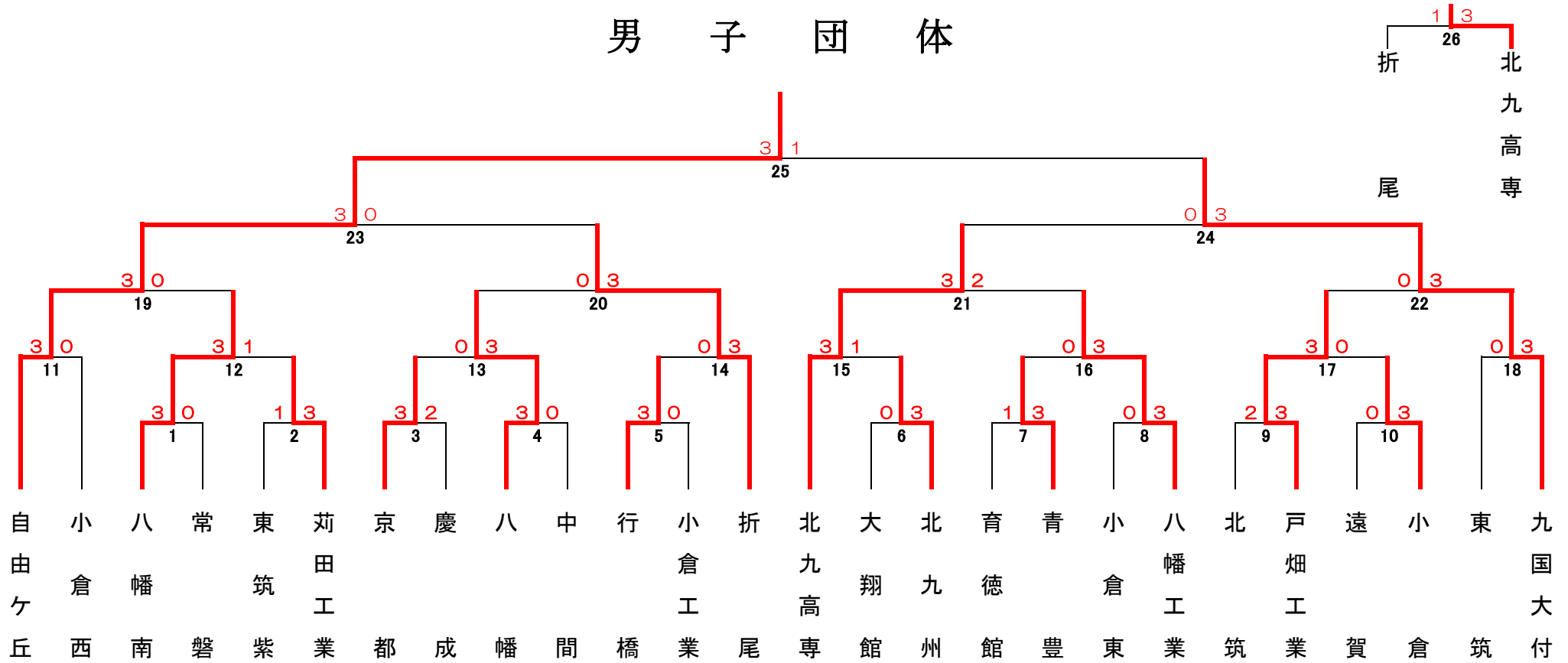
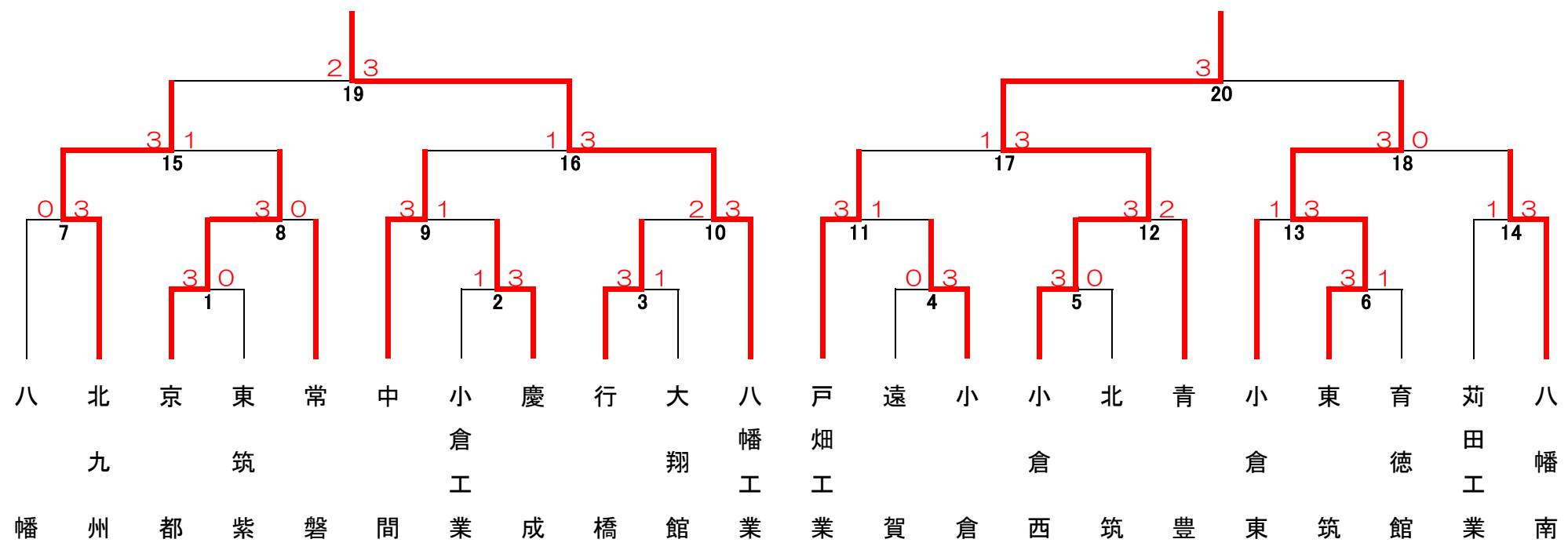


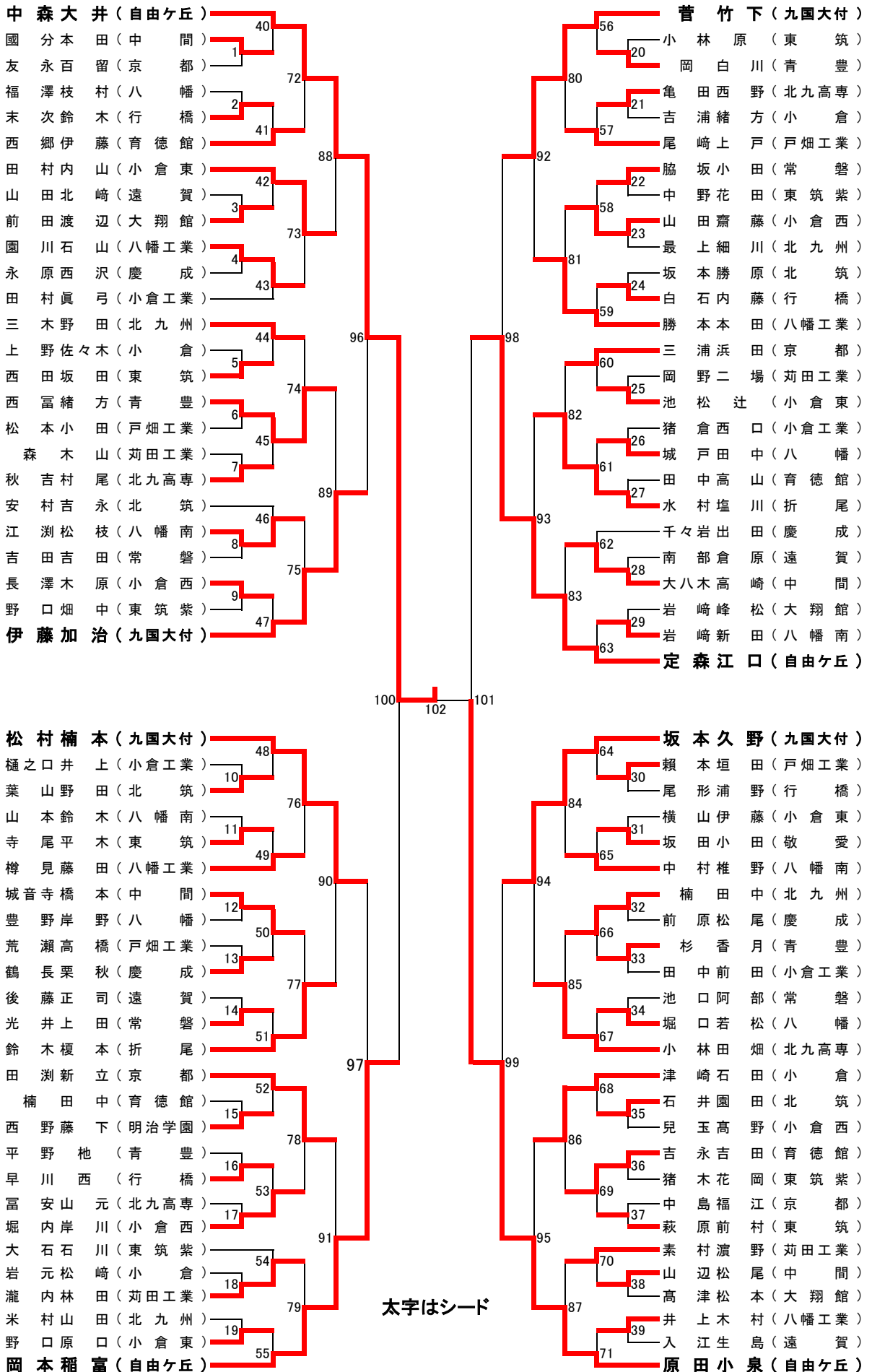
男子 団体



男子団体5位決定トーナメント



男子ダブルス



種目:男子複

令和4年度福岡県高等学校バドミントン新人大会北部ブロック予選会

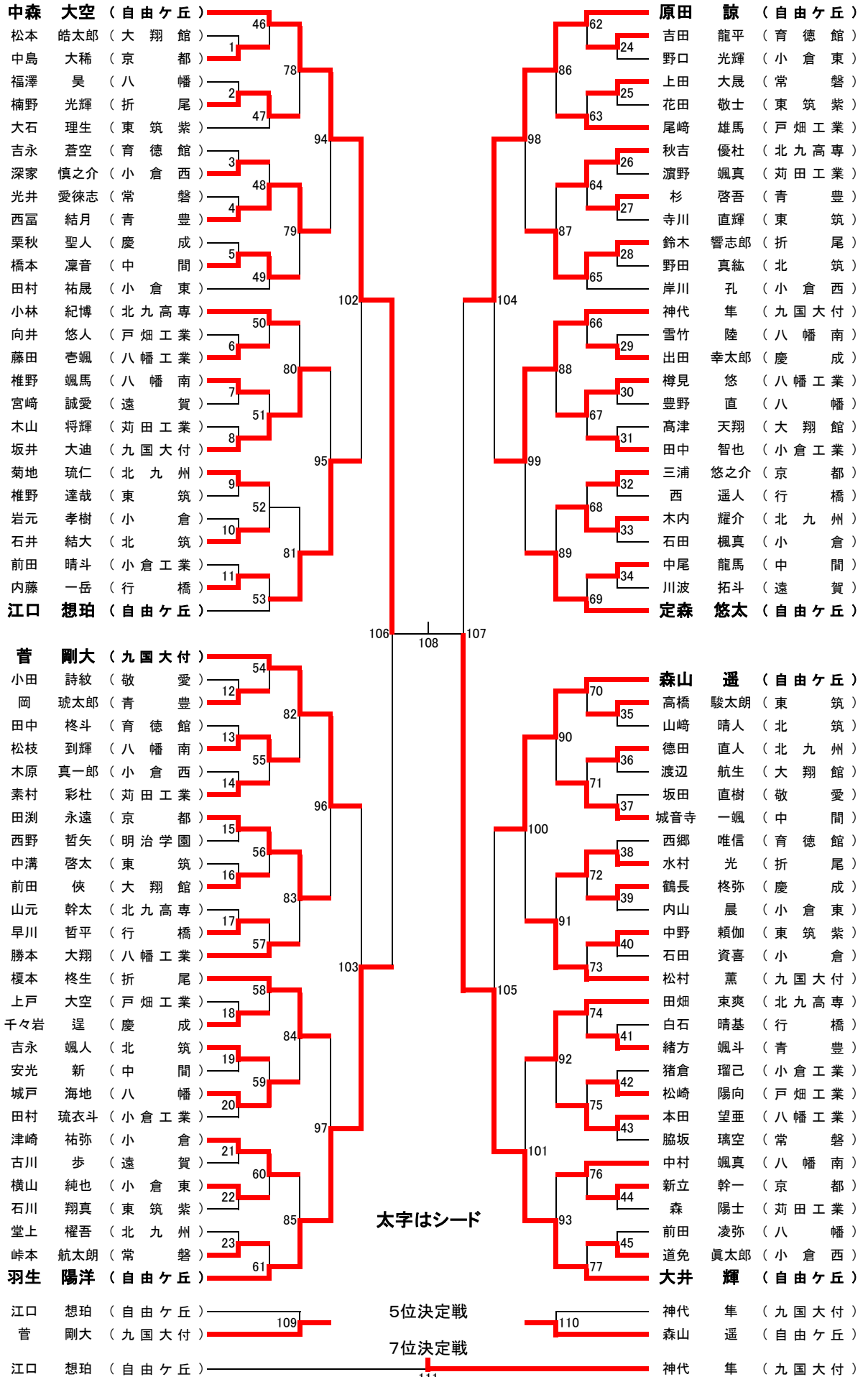
試合番号	選手名 学校名	試合結果					選手名 学校名
		勝数	第1ゲーム	第2ゲーム	第3ゲーム	勝数	
BD-1	國分・本田(中間)	2	21 - 14	21 - 16	-	0	友永・百留(京都)
BD-2	福澤・枝村(八幡)	1	19 - 21	21 - 16	16 - 21	2	末次・鈴木(行橋)
BD-3	山田・北崎(遠賀)	0	12 - 21	10 - 21	-	2	前田・渡辺(大翔館)
BD-4	園川・石山(八幡工業)	2	21 - 17	21 - 15	-	0	永原・西沢(慶成)
BD-5	上野・佐々木(小倉)	0	13 - 21	14 - 21	-	2	西田・坂田(東筑)
BD-6	西富・緒方(青豊)	2	21 - 9	21 - 8	-	0	松本・小田(戸畑工業)
BD-7	森・木山(苅田工業)	0	16 - 21	13 - 21	-	2	秋吉・村尾(北九高専)
BD-8	江淵・松枝(八幡南)	2	21 - 18	21 - 10	-	0	吉田・吉田(常磐)
BD-9	長澤・木原(小倉西)	2	21 - 14	21 - 10	-	0	野口・畑中(東筑紫)
BD-10	樋之口・井上(小倉工業)	0	15 - 21	17 - 21	-	2	葉山・野田(北筑)
BD-11	山本・鈴木(八幡南)	1	14 - 21	21 - 19	16 - 21	2	寺尾・平木(東筑)
BD-12	城音寺・橋本(中間)	2	21 - 19	16 - 21	21 - 15	1	豊野・岸野(八幡)
BD-13	荒瀬・高橋(戸畑工業)	0	18 - 21	19 - 21	-	2	鶴長・栗秋(慶成)
BD-14	後藤・正司(遠賀)	0	17 - 21	12 - 21	-	2	光井・上田(常磐)
BD-15	楠・田中(育徳館)	0	19 - 21	8 - 21	-	2	西野・藤下(明治学園)
BD-16	平野・池(青豊)	0	10 - 21	13 - 21	-	2	早川・西(行橋)
BD-17	富安・山元(北九高専)	0	14 - 21	9 - 21	-	2	堀内・岸川(小倉西)
BD-18	岩元・松崎(小倉)	0	20 - 22	16 - 21	-	2	瀧内・林田(苅田工業)
BD-19	米村・山田(北九州)	キ	-	-	-	2	野口・原口(小倉東)
BD-20	小林・原(東筑)	0	19 - 21	18 - 21	-	2	岡・白川(青豊)
BD-21	亀田・西野(北九高専)	2	21 - 13	21 - 13	-	0	吉浦・緒方(小倉)
BD-22	脇坂・小田(常磐)	2	21 - 16	21 - 19	-	0	中野・花田(東筑紫)
BD-23	山田・齋藤(小倉西)	2	20 - 22	21 - 10	21 - 9	1	最上・細川(北九州)
BD-24	坂本・勝原(北筑)	1	21 - 17	18 - 21	12 - 21	2	白石・内藤(行橋)
BD-25	岡野・二場(苅田工業)	キ	-	-	-	2	池松・辻(小倉東)
BD-26	猪倉・西口(小倉工業)	0	13 - 21	7 - 21	-	2	城戸・田中(八幡)
BD-27	田中・高山(育徳館)	0	6 - 21	11 - 21	-	2	水村・塩川(折尾)
BD-28	南部・倉原(遠賀)	0	12 - 21	11 - 21	-	2	大八木・高崎(中間)
BD-29	岩崎・峰松(大翔館)	0	13 - 21	15 - 21	-	2	岩崎・新田(八幡南)
BD-30	頼本・垣田(戸畑工業)	2	21 - 17	21 - 17	-	0	尾形・浦野(行橋)
BD-31	横山・伊藤(小倉東)	0	10 - 21	13 - 21	-	2	坂田・小田(敬愛)
BD-32	楠・田中(北九州)	2	21 - 15	21 - 11	-	0	前原・松尾(慶成)
BD-33	杉・香月(青豊)	2	21 - 10	21 - 14	-	0	田中・前田(小倉工業)
BD-34	池口・阿部(常磐)	0	13 - 21	15 - 21	-	2	堀口・若松(八幡)
BD-35	石井・園田(北筑)	2	23 - 21	21 - 17	-	0	兒玉・高野(小倉西)
BD-36	吉永・吉田(育徳館)	2	21 - 12	21 - 11	-	0	猪木・花岡(東筑紫)
BD-37	中島・福江(京都)	0	18 - 21	11 - 21	-	2	萩原・前村(東筑)
BD-38	山辺・松尾(中間)	2	21 - 19	21 - 18	-	0	高津・松本(大翔館)
BD-39	井上・木村(八幡工業)	2	21 - 11	21 - 10	-	0	入江・生島(遠賀)
BD-40	中森・大井(自由ヶ丘)	2	21 - 6	21 - 7	-	0	國分・本田(中間)
BD-41	末次・鈴木(行橋)	0	11 - 21	11 - 21	-	2	西郷・伊藤(育徳館)
BD-42	田村・内山(小倉東)	2	21 - 12	21 - 15	-	0	前田・渡辺(大翔館)
BD-43	園川・石山(八幡工業)	2	21 - 14	21 - 13	-	0	田村・眞弓(小倉工業)
BD-44	三木・野田(北九州)	2	25 - 23	21 - 14	-	0	西田・坂田(東筑)
BD-45	西富・緒方(青豊)	2	21 - 16	21 - 14	-	0	秋吉・村尾(北九高専)
BD-46	安村・吉永(北筑)	0	19 - 21	18 - 21	-	2	江淵・松枝(八幡南)
BD-47	長澤・木原(小倉西)	0	7 - 21	9 - 21	-	2	伊藤・加治(九国大付)
BD-48	松村・楠本(九国大付)	2	21 - 11	21 - 7	-	0	葉山・野田(北筑)
BD-49	寺尾・平木(東筑)	0	10 - 21	11 - 21	-	2	樽見・藤田(八幡工業)
BD-50	城音寺・橋本(中間)	2	21 - 16	21 - 14	-	0	鶴長・栗秋(慶成)
BD-51	光井・上田(常磐)	0	17 - 21	10 - 21	-	2	鈴木・榎本(折尾)

種目:男子複

令和4年度福岡県高等学校バドミントン新人大会北部ブロック予選会

試合番号	選手名 学校名	試 合 結 果					選手名 学校名
		勝数	第1ゲーム	第2ゲーム	第3ゲーム	勝数	
BD-52	田淵・新立(京都)	2	21 - 15	21 - 10	-	0	西野・藤下(明治学園)
BD-53	早川・西(行橋)	0	13 - 21	18 - 21	-	2	堀内・岸川(小倉西)
BD-54	大石・石川(東筑紫)	0	19 - 21	15 - 21	-	2	瀧内・林田(苅田工業)
BD-55	野口・原口(小倉東)	0	7 - 21	6 - 21	-	2	岡本・稲富(自由ヶ丘)
BD-56	菅・竹下(九国大付)	2	21 - 9	21 - 6	-	0	岡・白川(青豊)
BD-57	亀田・西野(北九高専)	0	12 - 21	17 - 21	-	2	尾崎・上戸(戸畑工業)
BD-58	脇坂・小田(常磐)	0	11 - 21	19 - 21	-	2	山田・齋藤(小倉西)
BD-59	白石・内藤(行橋)	0	9 - 21	10 - 21	-	2	勝本・本田(八幡工業)
BD-60	三浦・浜田(京都)	2	21 - 15	21 - 14	-	0	池松・辻(小倉東)
BD-61	城戸・田中(八幡)	1	21 - 17	14 - 21	10 - 21	2	水村・塩川(折尾)
BD-62	千々岩・出田(慶成)	0	15 - 21	16 - 21	-	2	大八木・高崎(中間)
BD-63	岩崎・新田(八幡南)	0	9 - 21	8 - 21	-	2	定森・江口(自由ヶ丘)
BD-64	坂本・久野(九国大付)	2	21 - 12	21 - 10	-	0	頼本・垣田(戸畑工業)
BD-65	坂田・小田(敬愛)	0	18 - 21	14 - 21	-	2	中村・椎野(八幡南)
BD-66	楠・田中(北九州)	2	21 - 23	21 - 12	21 - 19	1	杉・香月(青豊)
BD-67	堀口・若松(八幡)	0	11 - 21	11 - 21	-	2	小林・田畑(北九高専)
BD-68	津崎・石田(小倉)	2	21 - 17	21 - 13	-	0	石井・園田(北筑)
BD-69	吉永・吉田(育徳館)	0	15 - 21	16 - 21	-	2	萩原・前村(東筑)
BD-70	素村・濱野(苅田工業)	2	21 - 11	21 - 17	-	0	山辺・松尾(中間)
BD-71	井上・木村(八幡工業)	0	9 - 21	7 - 21	-	2	原田・小泉(自由ヶ丘)
BD-72	中森・大井(自由ヶ丘)	2	21 - 8	21 - 7	-	0	西郷・伊藤(育徳館)
BD-73	田村・内山(小倉東)	2	19 - 21	21 - 10	21 - 16	1	園川・石山(八幡工業)
BD-74	三木・野田(北九州)	0	19 - 21	21 - 23	-	2	西富・緒方(青豊)
BD-75	江淵・松枝(八幡南)	0	8 - 21	9 - 21	-	2	伊藤・加治(九国大付)
BD-76	松村・楠本(九国大付)	2	21 - 12	21 - 15	-	0	樽見・藤田(八幡工業)
BD-77	城音寺・橋本(中間)	0	13 - 21	15 - 21	-	2	鈴木・榎本(折尾)
BD-78	田淵・新立(京都)	2	21 - 18	23 - 25	25 - 23	1	堀内・岸川(小倉西)
BD-79	瀧内・林田(苅田工業)	0	9 - 21	10 - 21	-	2	岡本・稲富(自由ヶ丘)
BD-80	菅・竹下(九国大付)	2	21 - 10	21 - 9	-	0	尾崎・上戸(戸畑工業)
BD-81	山田・齋藤(小倉西)	0	11 - 21	10 - 21	-	2	勝本・本田(八幡工業)
BD-82	三浦・浜田(京都)	0	14 - 21	10 - 21	-	2	水村・塩川(折尾)
BD-83	大八木・高崎(中間)	0	7 - 21	10 - 21	-	2	定森・江口(自由ヶ丘)
BD-84	坂本・久野(九国大付)	2	21 - 11	21 - 13	-	0	中村・椎野(八幡南)
BD-85	楠・田中(北九州)	0	14 - 21	18 - 21	-	2	小林・田畑(北九高専)
BD-86	津崎・石田(小倉)	2	15 - 21	21 - 19	21 - 19	1	萩原・前村(東筑)
BD-87	素村・濱野(苅田工業)	0	10 - 21	11 - 21	-	2	原田・小泉(自由ヶ丘)
BD-88	中森・大井(自由ヶ丘)	2	21 - 12	21 - 9	-	0	田村・内山(小倉東)
BD-89	西富・緒方(青豊)	0	15 - 21	9 - 21	-	2	伊藤・加治(九国大付)
BD-90	松村・楠本(九国大付)	2	21 - 14	21 - 16	-	0	鈴木・榎本(折尾)
BD-91	田淵・新立(京都)	0	16 - 21	14 - 21	-	2	岡本・稲富(自由ヶ丘)
BD-92	菅・竹下(九国大付)	2	21 - 17	21 - 15	-	0	勝本・本田(八幡工業)
BD-93	水村・塩川(折尾)	0	11 - 21	11 - 21	-	2	定森・江口(自由ヶ丘)
BD-94	坂本・久野(九国大付)	2	21 - 18	26 - 24	-	0	小林・田畑(北九高専)
BD-95	津崎・石田(小倉)	0	7 - 21	9 - 21	-	2	原田・小泉(自由ヶ丘)
BD-96	中森・大井(自由ヶ丘)	2	21 - 9	21 - 11	-	0	伊藤・加治(九国大付)
BD-97	松村・楠本(九国大付)	1	21 - 17	16 - 21	19 - 21	2	岡本・稲富(自由ヶ丘)
BD-98	菅・竹下(九国大付)	0	16 - 21	18 - 21	-	2	定森・江口(自由ヶ丘)
BD-99	坂本・久野(九国大付)	1	21 - 19	13 - 21	13 - 21	2	原田・小泉(自由ヶ丘)
BD-100	中森・大井(自由ヶ丘)	2	21 - 14	21 - 16	-	0	岡本・稲富(自由ヶ丘)
BD-101	定森・江口(自由ヶ丘)	0	14 - 21	15 - 21	-	2	原田・小泉(自由ヶ丘)
BD-102	中森・大井(自由ヶ丘)	2	21 - 9	21 - 13	-	0	原田・小泉(自由ヶ丘)

男子シングルス



種目:男子単

令和4年度福岡県高等学校バドミントン新人大会北部ブロック予選会

試合番号	選手名 学校名	試 合 結 果					選手名 学校名
		勝数	第1ゲーム	第2ゲーム	第3ゲーム	勝数	
BS-1	松本(大翔館)	0	10 - 21	13 - 21	-	2	中島(京都)
BS-2	福澤(八幡)	0	9 - 21	12 - 21	-	2	楠野(折尾)
BS-3	吉永(育徳館)	0	15 - 21	19 - 21	-	2	深家(小倉西)
BS-4	光井(常磐)	0	13 - 21	13 - 21	-	2	西富(青豊)
BS-5	栗秋(慶成)	1	16 - 21	23 - 21	11 - 21	2	橋本(中間)
BS-6	向井(戸畑工業)	0	19 - 21	17 - 21	-	2	藤田(八幡工業)
BS-7	椎野(八幡南)	2	21 - 19	18 - 21	21 - 15	1	宮崎(遠賀)
BS-8	木山(苜田工業)	0	13 - 21	13 - 21	-	2	坂井(九国大付)
BS-9	菊地(北九州)	2	21 - 8	21 - 12	-	0	椎野(東筑)
BS-10	岩元(小倉)	0	11 - 21	18 - 21	-	2	石井(北筑)
BS-11	前田(小倉工業)	0	16 - 21	20 - 22	-	2	内藤(行橋)
BS-12	小田(敬愛)	0	10 - 21	10 - 21	-	2	岡(青豊)
BS-13	田中(育徳館)	1	21 - 12	17 - 21	10 - 21	2	松枝(八幡南)
BS-14	木原(小倉西)	1	17 - 21	21 - 12	12 - 21	2	素村(苜田工業)
BS-15	田淵(京都)	2	21 - 18	21 - 11	-	0	西野(明治学園)
BS-16	中溝(東筑)	0	19 - 21	21 - 23	-	2	前田(大翔館)
BS-17	山元(北九高専)	0	10 - 21	11 - 21	-	2	早川(行橋)
BS-18	上戸(戸畑工業)	1	19 - 21	21 - 16	15 - 21	2	千々岩(慶成)
BS-19	吉永(北筑)	2	21 - 16	21 - 12	-	0	安光(中間)
BS-20	城戸(八幡)	2	21 - 9	21 - 7	-	0	田村(小倉工業)
BS-21	津崎(小倉)	2	21 - 14	21 - 9	-	0	古川(遠賀)
BS-22	横山(小倉東)	2	11 - 21	21 - 17	21 - 13	1	石川(東筑紫)
BS-23	堂上(北九州)	1	19 - 21	21 - 13	21 - 23	2	峠本(常磐)
BS-24	吉田(育徳館)	2	21 - 13	21 - 19	-	0	野口(小倉東)
BS-25	上田(常磐)	2	21 - 17	21 - 15	-	0	花田(東筑紫)
BS-26	秋吉(北九高専)	2	21 - 13	21 - 14	-	0	濱野(苜田工業)
BS-27	杉(青豊)	2	21 - 13	21 - 13	-	0	寺川(東筑)
BS-28	鈴木(折尾)	2	21 - 12	21 - 10	-	0	野田(北筑)
BS-29	雪竹(八幡南)	0	16 - 21	15 - 21	-	2	出田(慶成)
BS-30	樽見(八幡工業)	2	21 - 16	21 - 14	-	0	豊野(八幡)
BS-31	高津(大翔館)	0	15 - 21	12 - 21	-	2	田中(小倉工業)
BS-32	三浦(京都)	2	21 - 9	21 - 8	-	0	西(行橋)
BS-33	木内(北九州)	2	21 - 13	21 - 12	-	0	石田(小倉)
BS-34	中尾(中間)	2	21 - 9	21 - 8	-	0	川波(遠賀)
BS-35	高橋(東筑)	2	21 - 16	19 - 21	21 - 14	1	山崎(北筑)
BS-36	徳田(北九州)	2	21 - 12	21 - 8	-	0	渡辺(大翔館)
BS-37	坂田(敬愛)	1	21 - 15	18 - 21	16 - 21	2	城音寺(中間)
BS-38	西郷(育徳館)	0	19 - 21	17 - 21	-	2	水村(折尾)
BS-39	鶴長(慶成)	2	21 - 19	20 - 22	21 - 14	1	内山(小倉東)
BS-40	中野(東筑紫)	2	21 - 18	21 - 18	-	0	石田(小倉)
BS-41	白石(行橋)	0	13 - 21	12 - 21	-	2	緒方(青豊)
BS-42	猪倉(小倉工業)	1	20 - 22	21 - 18	17 - 21	2	松崎(戸畑工業)
BS-43	本田(八幡工業)	2	19 - 21	21 - 19	21 - 13	1	脇坂(常磐)
BS-44	新立(京都)	2	21 - 13	21 - 16	-	0	森(苜田工業)
BS-45	前田(八幡)	1	13 - 21	21 - 19	14 - 21	2	道免(小倉西)
BS-46	中森(自由ヶ丘)	2	21 - 8	21 - 8	-	0	中島(京都)
BS-47	楠野(折尾)	2	21 - 11	21 - 12	-	0	大石(東筑紫)
BS-48	深家(小倉西)	0	21 - 23	11 - 21	-	2	西富(青豊)
BS-49	橋本(中間)	2	23 - 21	17 - 21	21 - 18	1	田村(小倉東)
BS-50	小林(北九高専)	2	21 - 11	21 - 13	-	0	藤田(八幡工業)

種目:男子単

令和4年度福岡県高等学校バドミントン新人大会北部ブロック予選会

試合番号	選手名 学校名	試 合 結 果					選手名 学校名
		勝数	第1ゲーム	第2ゲーム	第3ゲーム	勝数	
BS-51	椎野(八幡南)	0	9 - 21	12 - 21	-	2	坂井(九国大付)
BS-52	菊地(北九州)	2	21 - 16	21 - 13	-	0	石井(北筑)
BS-53	内藤(行橋)	0	10 - 21	7 - 21	-	2	江口(自由ヶ丘)
BS-54	菅(九国大付)	2	21 - 9	21 - 12	-	0	岡(青豊)
BS-55	松枝(八幡南)	2	21 - 19	21 - 15	-	0	素村(苅田工業)
BS-56	田淵(京都)	2	21 - 9	21 - 13	-	0	前田(大翔館)
BS-57	早川(行橋)	1	23 - 21	17 - 21	14 - 21	2	勝本(八幡工業)
BS-58	榎本(折尾)	2	21 - 9	21 - 13	-	0	千々岩(慶成)
BS-59	吉永(北筑)	0	8 - 21	15 - 21	-	2	城戸(八幡)
BS-60	津崎(小倉)	2	20 - 22	21 - 11	21 - 17	1	横山(小倉東)
BS-61	峠本(常磐)	0	8 - 21	8 - 21	-	2	羽生(自由ヶ丘)
BS-62	原田(自由ヶ丘)	2	21 - 7	21 - 11	-	0	吉田(育徳館)
BS-63	上田(常磐)	0	16 - 21	8 - 21	-	2	尾崎(戸畑工業)
BS-64	秋吉(北九高専)	2	21 - 12	21 - 15	-	0	杉(青豊)
BS-65	鈴木(折尾)	2	21 - 15	21 - 15	-	0	岸川(小倉西)
BS-66	神代(九国大付)	2	21 - 14	21 - 13	-	0	出田(慶成)
BS-67	樽見(八幡工業)	2	21 - 10	21 - 14	-	0	田中(小倉工業)
BS-68	三浦(京都)	0	13 - 21	18 - 21	-	2	木内(北九州)
BS-69	中尾(中間)	0	8 - 21	10 - 21	-	2	定森(自由ヶ丘)
BS-70	森山(自由ヶ丘)	2	21 - 7	21 - 10	-	0	高橋(東筑)
BS-71	徳田(北九州)	1	21 - 16	18 - 21	19 - 21	2	城音寺(中間)
BS-72	水村(折尾)	2	21 - 14	22 - 20	-	0	鶴長(慶成)
BS-73	中野(東筑紫)	0	8 - 21	7 - 21	-	2	松村(九国大付)
BS-74	田畑(北九高専)	2	21 - 12	21 - 9	-	0	緒方(青豊)
BS-75	松崎(戸畑工業)	0	13 - 21	10 - 21	-	2	本田(八幡工業)
BS-76	中村(八幡南)	2	17 - 21	21 - 12	21 - 14	1	新立(京都)
BS-77	道免(小倉西)	0	8 - 21	7 - 21	-	2	大井(自由ヶ丘)
BS-78	中森(自由ヶ丘)	2	21 - 12	21 - 12	-	0	楠野(折尾)
BS-79	西富(青豊)	2	21 - 15	21 - 10	-	0	橋本(中間)
BS-80	小林(北九高専)	1	16 - 21	21 - 17	19 - 21	2	坂井(九国大付)
BS-81	菊地(北九州)	0	10 - 21	17 - 21	-	2	江口(自由ヶ丘)
BS-82	菅(九国大付)	2	21 - 13	21 - 8	-	0	松枝(八幡南)
BS-83	田淵(京都)	2	21 - 15	21 - 17	-	0	勝本(八幡工業)
BS-84	榎本(折尾)	2	21 - 14	21 - 16	-	0	城戸(八幡)
BS-85	津崎(小倉)	0	8 - 21	9 - 21	-	2	羽生(自由ヶ丘)
BS-86	原田(自由ヶ丘)	2	21 - 11	21 - 10	-	0	尾崎(戸畑工業)
BS-87	秋吉(北九高専)	0	16 - 21	19 - 21	-	2	鈴木(折尾)
BS-88	神代(九国大付)	2	21 - 17	21 - 17	-	0	樽見(八幡工業)
BS-89	木内(北九州)	0	16 - 21	14 - 21	-	2	定森(自由ヶ丘)
BS-90	森山(自由ヶ丘)	2	21 - 9	21 - 12	-	0	城音寺(中間)
BS-91	水村(折尾)	0	12 - 21	10 - 21	-	2	松村(九国大付)
BS-92	田畑(北九高専)	2	21 - 18	21 - 19	-	0	本田(八幡工業)
BS-93	中村(八幡南)	0	13 - 21	10 - 21	-	2	大井(自由ヶ丘)
BS-94	中森(自由ヶ丘)	2	21 - 8	21 - 12	-	0	西富(青豊)
BS-95	坂井(九国大付)	0	19 - 21	19 - 21	-	2	江口(自由ヶ丘)
BS-96	菅(九国大付)	2	21 - 18	21 - 17	-	0	田淵(京都)
BS-97	榎本(折尾)	0	21 - 23	15 - 21	-	2	羽生(自由ヶ丘)
BS-98	原田(自由ヶ丘)	2	21 - 10	21 - 12	-	0	鈴木(折尾)
BS-99	神代(九国大付)	2	21 - 16	21 - 18	-	0	定森(自由ヶ丘)
BS-100	森山(自由ヶ丘)	2	21 - 13	21 - 15	-	0	松村(九国大付)

種目:男子単

令和4年度福岡県高等学校バドミントン新人大会北部ブロック予選会

試合番号	選手名 学校名	試 合 結 果					選手名 学校名
		勝数	第1ゲーム	第2ゲーム	第3ゲーム	勝数	
BS-101	田畑(北九高専)	0	11 - 21	13 - 21	-	2	大井(自由ヶ丘)
BS-102	中森(自由ヶ丘)	2	21 - 5	21 - 10	-	0	江口(自由ヶ丘)
BS-103	菅(九国大付)	1	21 - 14	21 - 23	23 - 25	2	羽生(自由ヶ丘)
BS-104	原田(自由ヶ丘)	2	14 - 21	21 - 18	21 - 12	1	神代(九国大付)
BS-105	森山(自由ヶ丘)	0	10 - 21	10 - 21	-	2	大井(自由ヶ丘)
BS-106	中森(自由ヶ丘)	2	21 - 10	21 - 13	-	0	羽生(自由ヶ丘)
BS-107	原田(自由ヶ丘)	0	13 - 21	16 - 21	-	2	大井(自由ヶ丘)
BS-108	中森(自由ヶ丘)	2	21 - 17	21 - 14	-	0	大井(自由ヶ丘)
BS-109	江口(自由ヶ丘)	1	16 - 21	21 - 17	19 - 21	2	菅(九国大付)
BS-110	神代(九国大付)	0	18 - 21	17 - 21	-	2	森山(自由ヶ丘)
BS-111	江口(自由ヶ丘)	1	21 - 15	21 - 13	18 - 21	2	神代(九国大付)