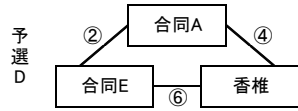
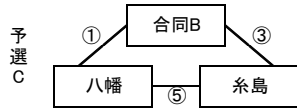
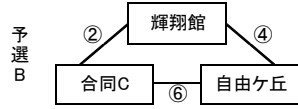
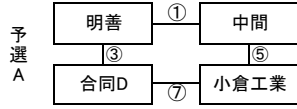


令和4年度福岡県高等学校ラグビーフットボール新人大会10人制の部  
兼 第24回全九州高等学校10人制ラグビーフットボール大会福岡県予選大会

令和4年12月18日(日):予選リーグ 10分ハーフ  
会場:予選A、予選B 鞍ヶ谷陸上競技場(北九州市戸畑区西鞍ヶ谷町20-1 TEL093-881-2556)  
会場:予選C、予選D 本城運動公園(北九州市八幡西区御開4-16-1 TEL093-692-0886)

組合せ



合同A: 九国大付・折尾愛真 合同B: 新宮・宗像・須恵 合同C: 福岡西陵・筑紫中央・中村三陽  
合同D: 筑紫台・柏陵 合同E: 久留米・八女工業・武蔵台・小郡

予選A	勝	負	分	得	失	差	T数	順位
明善	1	1	0	34	38	-4	6	2
中間	1	1	0	7	34	-27	1	3
合同D	2	0	0	31	0	31	5	1
小倉工業	0	2	0	0	0	0	0	4

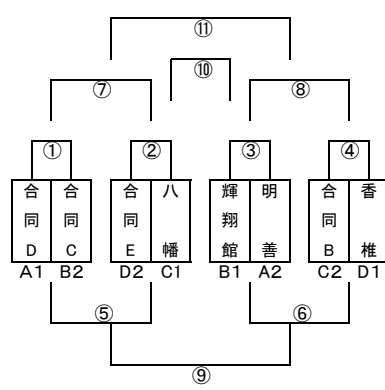
予選B	勝	負	分	得	失	差	T数	順位
合同C	1	1	0	22	40	-18	4	2
輝翔館	2	0	0	55	15	40	9	1
自由ヶ丘	0	2	0	5	27	-22	1	3

予選C	勝	負	分	得	失	差	T数	順位
八幡	2	0	0	55	7	48	9	1
合同B	1	1	0	48	17	31	8	2
糸島	0	2	0	0	79	-79	0	3

予選D	勝	負	分	得	失	差	T数	順位
合同E	1	1	0	19	32	-13	3	2
合同A	0	2	0	17	43	-26	3	3
香椎	2	0	0	53	14	39	9	1

試合時間&レフリー	① 10:30	② 11:00	③ 11:30	④ 12:00	⑤ 12:30	⑥ 13:00	⑦ 13:30
予選A・予選B	城戸雄	中村浩	中井	城戸雄		中村浩	
予選C・予選D	中村浩 服部太	城戸雄 大賀	中村浩 大賀	中井 松本		松本 大賀	
	① 10:30	② 11:00	③ 11:30	④ 12:00	⑤ 12:30	⑥ 13:00	
	大隅	中村総	結城	大隅	中村総	結城	
	河野 小針	大隅 大峯	河野 小針	結城 大峯	河野 大峯	小針 渡辺洋	

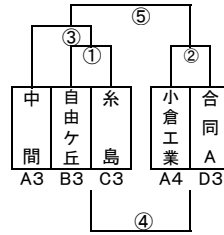
令和5年1月15日(日):順位決定戦 10分ハーフ  
会場:10人制決勝T 宇美町総合スポーツ公園(糟屋郡宇美町ゆりが丘1-2-1 TEL093-933-2300)  
《1~8位決定トーナメント》



① 10:00 ② 10:30 ③ 11:00 ④ 11:30 ⑤ 12:00  
⑥ 12:30 ⑦ 13:00 ⑧ 13:30 ⑨ 14:30 ⑩ 15:00 ⑪ 15:30

順位決定トーナメント戦(1~8位グループ)	順位	対戦相手	得点	失点	差	T数	順位
① 合同D	31	24 - 0	7	17	合同C	17	
② 合同E	0	0 - 19	0	22	八幡	41	
③ 輝翔館	36	12 - 5	24	0	明善	5	
④ 合同B	26	14 - 7	12	5	香椎	12	
⑤ 合同C	5	5 - 0	0	17	合同E	17	
⑥ 明善	14	7 - 21	7	5	香椎	26	
⑦ 合同D	0	0 - 12	0	7	八幡	19	
⑧ 輝翔館	20	10 - 7	10	5	合同B	12	
⑨ 合同E	10	5 - 19	5	17	香椎	36	
⑩ 合同D	0	0 - 0	0	7	合同B	7	
⑪ 八幡	12	0 - 19	12	14	輝翔館	33	

令和5年1月15日(日):順位決定戦 10分ハーフ  
会場:10人制9~13位T グローバルアリーナ(宗像市吉留46-1 TEL0940-33-8400)  
《9~13位決定トーナメント》



① 10:00 ② 10:30 ③ 12:30 ④ 13:00 ⑤ 13:30  
※11:00、14:00から15人制の試合を実施

順位決定トーナメント戦(9~13位グループ)	順位	対戦相手	得点	失点	差	T数	順位
① 自由ヶ丘	不戦勝	-	-	-	糸島		
② 小倉工業	不戦勝	-	-	-	合同A		
③ 中間	不戦勝	-	-	-	自由ヶ丘		
④	不戦勝	-	-	-			
⑤ 自由ヶ丘	0	0 - 14	0	10	小倉工業	24	

1位	輝翔館	2位	八幡	3位	合同B	4位	合同D	5位	香椎
6位	合同E	7位	合同C	7位	明善	9位	小倉工業	10位	自由ヶ丘
11位	合同A	11位	中間	11位	糸島				

上位チームは、令和5年3月17日から福岡県で開催される第24回九州高等学校10人制大会へ推薦される。  
3月17日(金)開会式、18日(土)・19日(日)競技。  
連絡先:渡邊 090-5939-8427 (光陵高校 0940-43-5301)