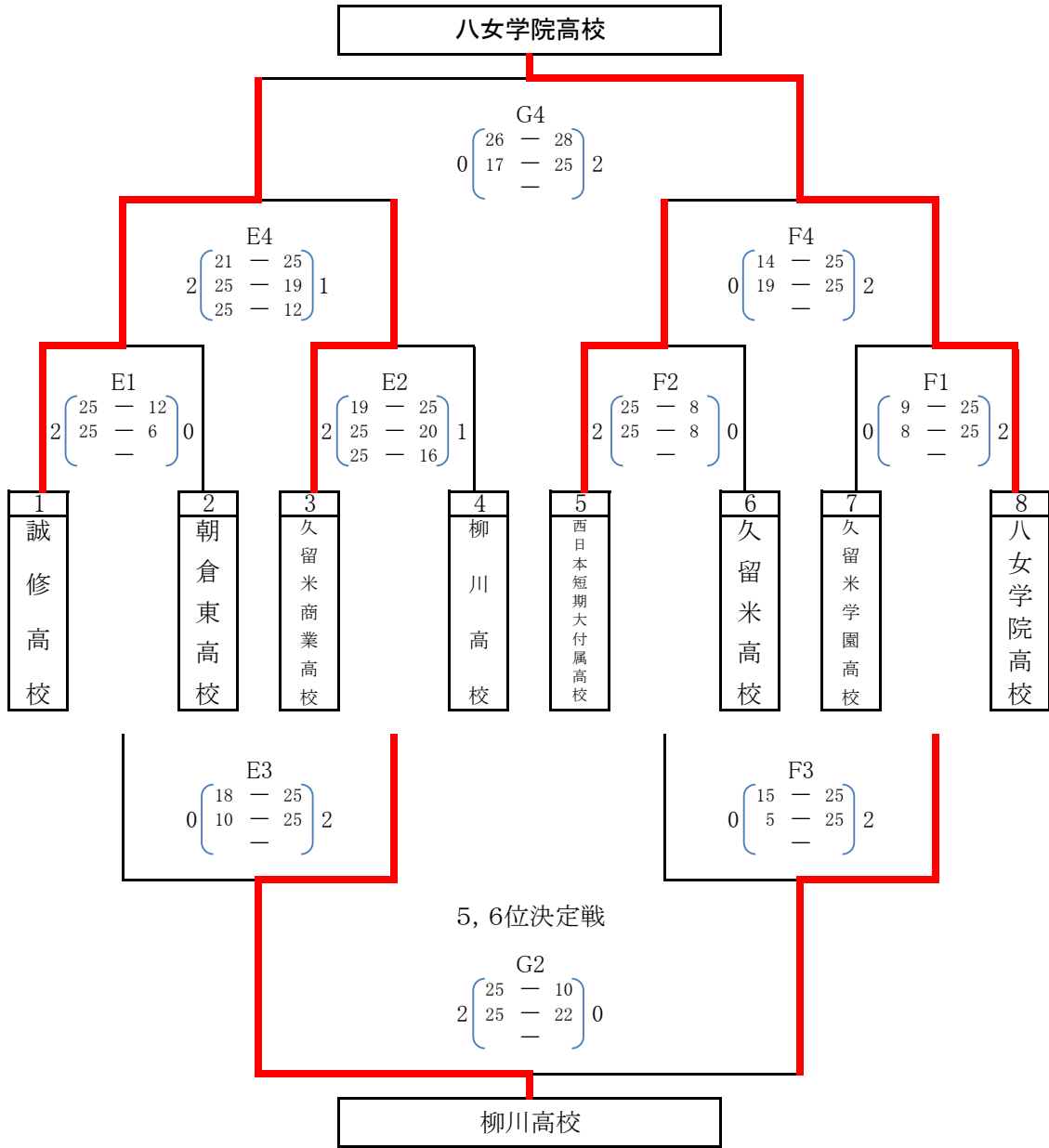
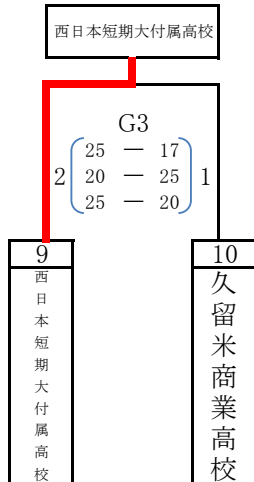


令和4年度 福岡県高等学校バレーボール新人大会南部ブロック予選会（女子）

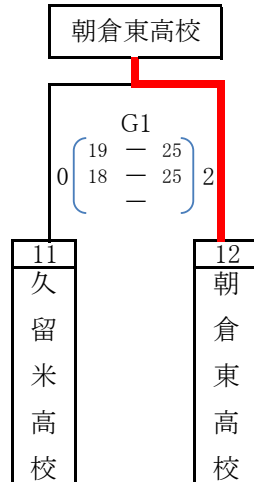
期 日 令和4年12月10日(土)・11日(日)
 会 場 1日目・2日目:うきはアリーナ(E・F・G)



3, 4位決定戦



7, 8位決定戦



総合順位

| | | |
|---|------------|-------|
| 1 | 八女学院高校 | 県大会出場 |
| 2 | 誠修高校 | |
| 3 | 西日本短期大付属高校 | |
| 4 | 久留米商業高校 | |
| 5 | 柳川高校 | |
| 6 | 久留米学園高校 | |
| 7 | 朝倉東高校 | |
| 8 | 久留米高校 | |

令和4年度福岡県高等学校バレーボール新人大会南部ブロック予選会(女子の部)

期 日： 令和4年12月 4日(日) 8時30分 開館 ・ 9時30分 プロトコール ※原則、会場入りは試合設定時間の1時間前からとし、ボールを使用しての練習は、プロトコール30分前からとする。

会 場： うきはアリーナ (A・B) ・ 八女高等学校体育館 (C・D) 試合球:モルテン(各チームより試合時に1球ずつ出すこと)

～連絡・確認事項～

※各会場・各コートでの1試合目(A1・B1・D1)になったチームは、8:00に会場に集合し、コート設営となりますので、ご協力をお願いします。
 ※1試合目の線審・点示・IF・ASは第2試合のチームより(Aは8名、B・C・Dは4名ずつ)出し、以後の試合については、負けチームより8名出してください。なお、1試合目の補助員は試合設定時間の30分前に会場入りすること。
 ※試合当日は、チェックリスト(保護者を含む)を本部に提出すること。翌週の勝ち上がりチームは、新しくチェックリストを作成し、会場に持参する。
 ※観戦については、選手の保護者・学校関係者で最大20名までとする。自チームのみの観戦とする。試合が終了した際は、速やかに体育館外に出ること。また、勝ち上がったチームの保護者は体育館外で待機すること。
 ※各チームで貴重品等の管理を責任もって行き、各チームが出したゴミは必ず各チームで持ち帰ること。また、会場での上靴・下靴の区別をきちんと行うこと。
 ※各チームでガイドラインに則り、感染予防を徹底すること。

