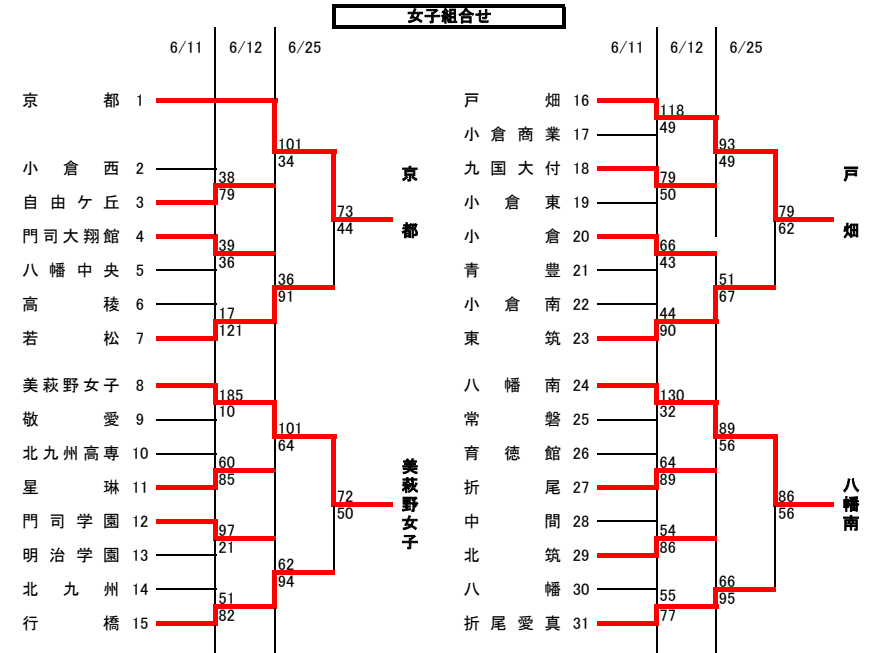
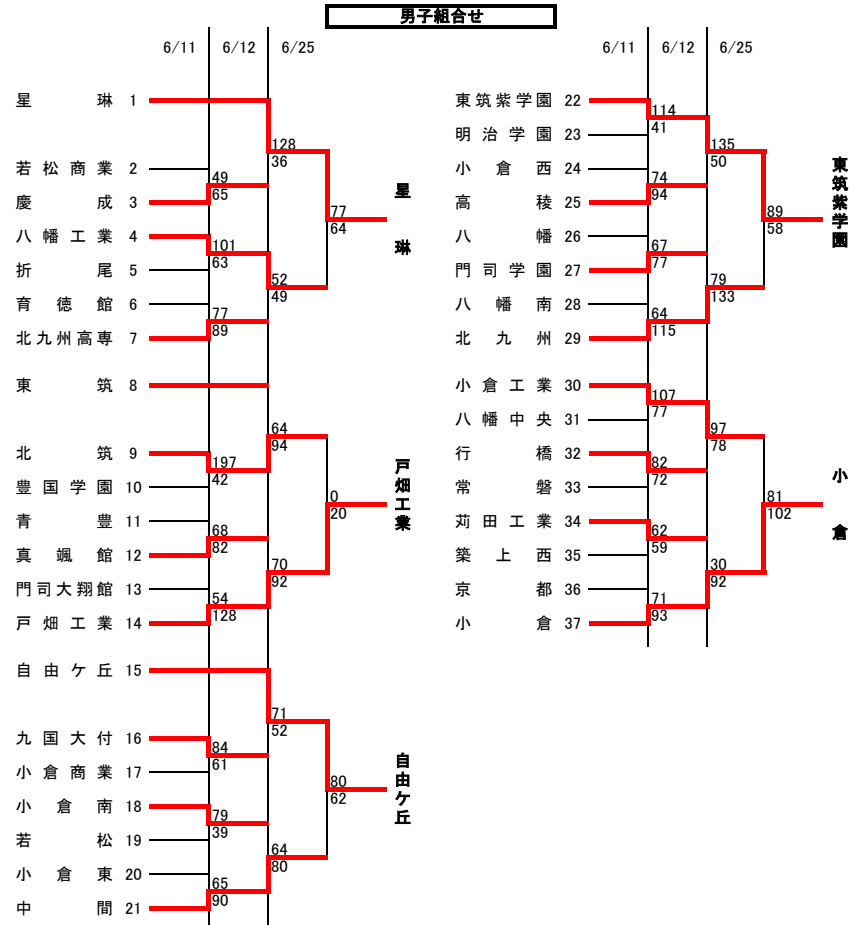


令和4年度福岡県高等学校バスケットボール選手権大会北部ブロック予選会
兼 ウィンターカップ2022 第75回全国高等学校バスケットボール選手権大会北部ブロック予選会



試合会場				
6月11日(土)	KL	門司大翔館	MN	八幡
	OP	小倉東	QR	苅田工業
	ST	育徳館		
6月12日(日)	EF	門司大翔館	GH	八幡
	IJ	小倉東		
6月25日(土)	AB	小倉	CD	

試合	試合開始時間	受付開始時間	一般観戦者入場時間	TO会場入り時間
第1試合	9:00	8:00	8:30	8:30
第2試合	11:00	9:30	10:30	
第3試合	13:00	11:30	12:30	
第4試合	15:00	13:30	14:30	

- ・各開始時間は上表の通りとし、体育館に入る際は競技役員からの指示に従ってください。
- ・試合開始時間は原則定刻とします。ただし、前の試合がのびた場合は、試合終了の20分後に次の試合を開始します。
- ・1試合目は、2試合目のチームがTOを担当してください。組み合わせ番号の小さいチームからタイマー1名・24秒計1名・スコア1名・アシスタントスコア1名、組合せ番号が大きいチームからモップ4名を出してください。
- ・2試合目は、負けたチームの生徒が担当してください。
- ・試合を終えたチームは、使用したベンチ、応援席、ギャラリーの手すり、更衣室の消毒を行い、速やかに退場してください。また、ゴミは全て持ち帰ってください。
- ・保護者の車は、会場外の指定された場所での駐車は可ですが、当該試合終了後、速やかに出てください。また、送迎する場合は、指定された場所のみで行ってください。(近隣施設への無断・違法駐車厳禁)
- ・バスケットシューズは体育館フロアのみで使用してください。下足はそれぞれお持ちください。体育館等の入り口付近に置かれますと、出入りが非常に混雑する他、盗難や緊急時の対応等に支障をきたす恐れがあります。
- ・新型コロナウイルス感染防止のため、ベンチ・観客の応援については常時マスクを着用し、フィジカルディスタンスを保ち、大きな声での会話や応援は控えてください。また、応援は指定された場所で行ってください。