

令和3年度 福岡県高等学校ソフトボール選手権大会  
(全国高校総体兼全九州ソフトボール大会県予選) 女子組合せ

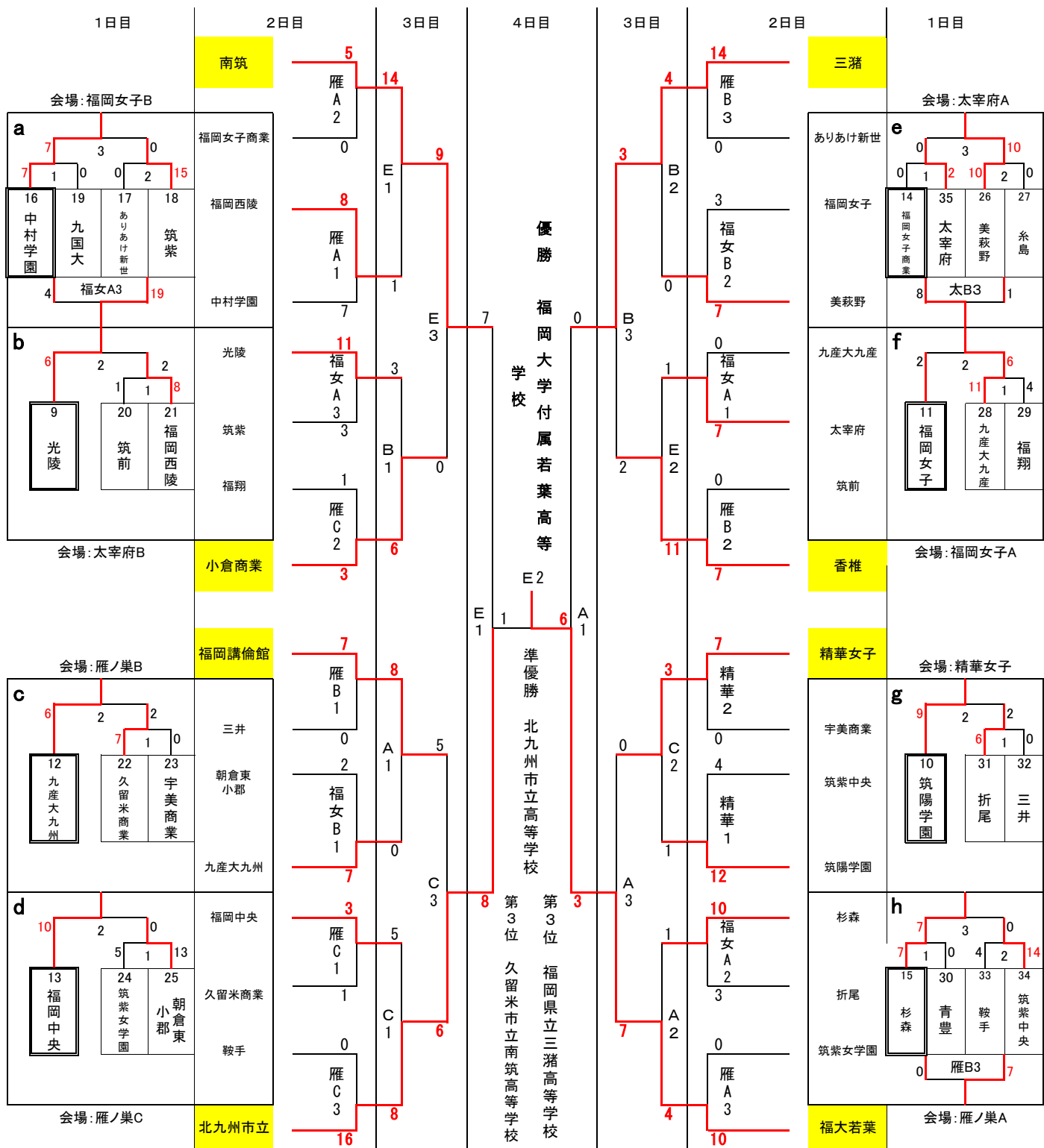
令和3年5月16日(日)・22日(土)・29日(土)・30日(日) (予備日)5月23日(日)・6月5日(土)・6日(日)

1日目:8コート(雁ノ巣・精華女子・福岡女子・太宰府) 3日目4コート(雁ノ巣)

2日目:6コート(雁ノ巣・精華女子・福岡女子) 4日目2コート(雁ノ巣)

1日目:80分を超えて新しいイニングに入らない。引き分けの場合タイブレーカーを実施。コールド(3回15点、4回10点、5回以降7点差)採用

2日目以降:オフィシャルルールに準ずる。コールドゲーム(3回15点、4回10点、5回以降7点差)を採用



○会場責任者

16日(日) 雁ノ巣 桑本・秦・執行

精華女子 小磯

福岡女子 岡崎・佐野

太宰府 熊谷

22日(土) 雁ノ巣 執行・秦・佐野・熊谷・岡崎・桑本

精華女子 小磯

福岡女子 上田