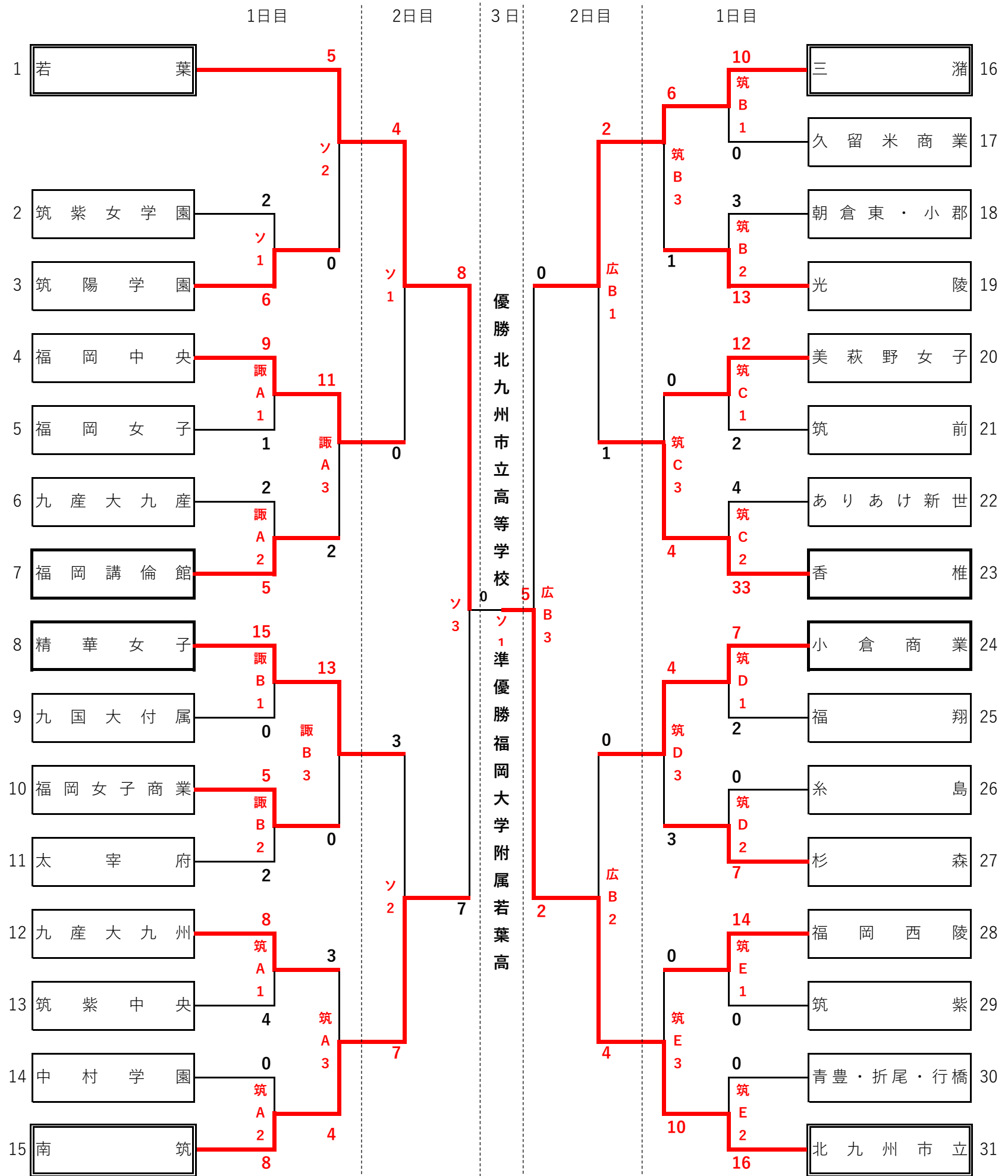


令和3年度 福岡県高等学校ソフトボール新人大会

(兼第16回全九州高等学校ソフトボール秋季大会福岡県大会)

令和3年10月2日(土)・3日(日)・10月10日(日) 1日目: 9時半 2日目以降: 10時

予選トーナメント(1日目)は、80分を超えて新しいイニングに入らない。8回以降は、タイブレーカーとする。



大牟田港緑地運動公園ソフトボール場 (ソ)
大牟田港緑地運動公園多目的広場B (広B)
大牟田諏訪公園運動広場A (諷A)
大牟田諏訪公園運動広場B (諷B)

大川市筑後川総合運動公園A (筑A)
大川市筑後川総合運動公園B (筑B)
大川市筑後川総合運動公園C (筑C)
大川市筑後川総合運動公園D (筑D)
大川市筑後川総合運動公園E (筑E)