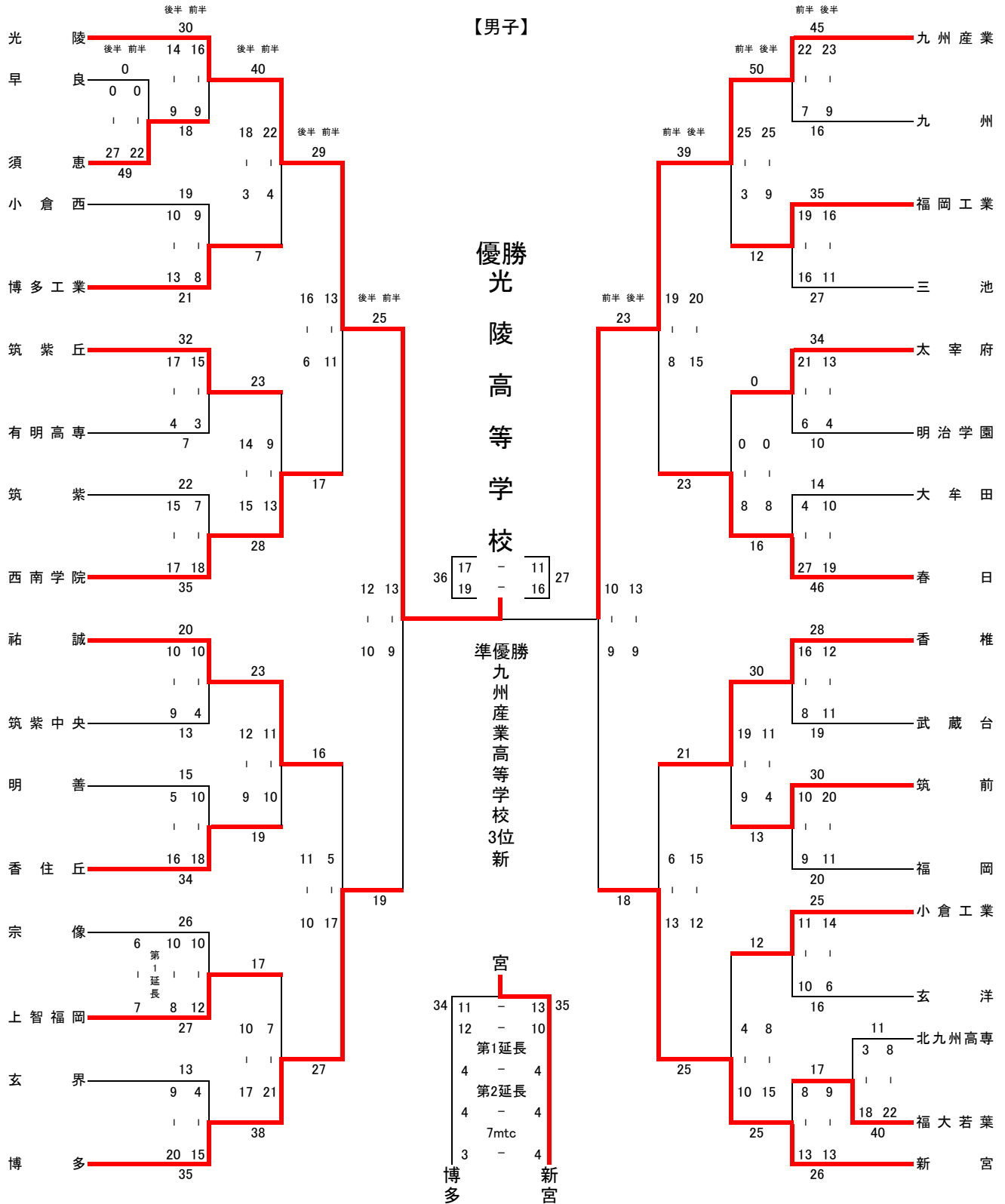


令和3年度福岡県高等学校総合体育大会ハンドボール競技選手権大会
 兼 第71回全九州高等学校ハンドボール競技大会福岡県予選会
 兼 第72回全日本高等学校ハンドボール選手権大会福岡県予選会

【男子】



令和3年度福岡県高等学校総合体育大会ハンドボール競技選手権大会
兼 第71回全九州高等学校ハンドボール競技大会福岡県予選会
第72回全日本高等学校ハンドボール選手権大会福岡県予選会

		男子の部			
1 回戦	須 恵 49	$\begin{bmatrix} 22 & - & 0 \\ 27 & - & 0 \end{bmatrix}$	0 早 良 福 大 若 葉 40	$\begin{bmatrix} 18 & - & 3 \\ 22 & - & 8 \end{bmatrix}$	11 北九州高専
2 回戦	光 陵 30	$\begin{bmatrix} 16 & - & 9 \\ 14 & - & 9 \end{bmatrix}$	18 須 恵 九州産業 45	$\begin{bmatrix} 22 & - & 7 \\ 23 & - & 9 \end{bmatrix}$	16 九州
	博多工業 21	$\begin{bmatrix} 8 & - & 9 \\ 13 & - & 10 \end{bmatrix}$	19 小倉西 福岡工業 35	$\begin{bmatrix} 19 & - & 16 \\ 16 & - & 11 \end{bmatrix}$	27 三池
	筑紫丘 32	$\begin{bmatrix} 15 & - & 3 \\ 17 & - & 4 \end{bmatrix}$	7 有明高専 太幸府 34	$\begin{bmatrix} 21 & - & 6 \\ 13 & - & 4 \end{bmatrix}$	10 明治学園
	西南学院 35	$\begin{bmatrix} 18 & - & 7 \\ 17 & - & 15 \end{bmatrix}$	22 筑紫春 春日 46	$\begin{bmatrix} 27 & - & 4 \\ 19 & - & 10 \end{bmatrix}$	14 大牟田
	祐誠 20	$\begin{bmatrix} 10 & - & 4 \\ 10 & - & 9 \end{bmatrix}$	13 筑紫中央 香椎 28	$\begin{bmatrix} 16 & - & 8 \\ 12 & - & 11 \end{bmatrix}$	19 武蔵台
	香住丘 34	$\begin{bmatrix} 18 & - & 10 \\ 16 & - & 5 \end{bmatrix}$	15 明善 筑前 30	$\begin{bmatrix} 10 & - & 9 \\ 20 & - & 11 \end{bmatrix}$	20 福岡
	上智福岡 27	$\begin{bmatrix} 12 & - & 10 \\ 8 & - & 10 \\ \text{第一延長} & & \\ 7 & & 6 \end{bmatrix}$	26 宗像 小倉工業 25	$\begin{bmatrix} 11 & - & 10 \\ 14 & - & 6 \\ & & - \end{bmatrix}$	16 玄洋
	博多 35	$\begin{bmatrix} 15 & - & 4 \\ 20 & - & 9 \end{bmatrix}$	13 玄界新 宮 26	$\begin{bmatrix} 13 & - & 8 \\ 13 & - & 9 \end{bmatrix}$	17 福大若葉
3 回戦	光 陵 40	$\begin{bmatrix} 22 & - & 4 \\ 18 & - & 3 \end{bmatrix}$	7 博多工業 九州産業 50	$\begin{bmatrix} 25 & - & 3 \\ 25 & - & 9 \end{bmatrix}$	12 福岡工業
	西南学院 28	$\begin{bmatrix} 13 & - & 9 \\ 15 & - & 14 \end{bmatrix}$	23 筑紫丘 春日 16	$\begin{bmatrix} 8 & - & 0 \\ 8 & - & 0 \end{bmatrix}$	0 太幸府
	祐誠 23	$\begin{bmatrix} 11 & - & 10 \\ 12 & - & 9 \end{bmatrix}$	19 香住丘 香椎 30	$\begin{bmatrix} 19 & - & 9 \\ 11 & - & 4 \end{bmatrix}$	13 筑前
	博多 38	$\begin{bmatrix} 21 & - & 7 \\ 17 & - & 10 \end{bmatrix}$	17 上智福岡 新宮 25	$\begin{bmatrix} 10 & - & 4 \\ 15 & - & 8 \end{bmatrix}$	12 小倉工業
準々 決勝	光 陵 29	$\begin{bmatrix} 13 & - & 11 \\ 16 & - & 6 \end{bmatrix}$	17 西南学院 九州産業 39	$\begin{bmatrix} 19 & - & 8 \\ 20 & - & 15 \end{bmatrix}$	23 春日
	博多 27	$\begin{bmatrix} 17 & - & 5 \\ 10 & - & 11 \end{bmatrix}$	16 祐誠 新宮 25	$\begin{bmatrix} 13 & - & 6 \\ 12 & - & 15 \end{bmatrix}$	21 香椎
準決	光 陵 25	$\begin{bmatrix} 13 & - & 9 \\ 12 & - & 10 \end{bmatrix}$	19 博多 九州産業 23	$\begin{bmatrix} 10 & - & 9 \\ 13 & - & 9 \end{bmatrix}$	18 新宮
3 決	新宮 35	$\begin{bmatrix} 13 & - & 11 \\ 10 & - & 12 \\ \text{第一延長} & & \\ 4 & & 4 \\ \text{第二延長} & & \\ 4 & & 4 \\ 7mtc & & \\ 4 & & 3 \end{bmatrix}$	34 博多	-	-
	決勝	光 陵 36	$\begin{bmatrix} 17 & - & 11 \\ 19 & - & 16 \end{bmatrix}$	27 九州産業	-

男子

優勝 光陵高等学校
2位 九州産業高等学校
3位 新宮高等学校
4位 博多高等学校

女子

優勝 筑紫女学園高等学校
2位 明光学園高等学校
3位 西南学院高等学校
4位 福岡女子商業高等学校

日程 5月15日(土)アクション福岡
試合会場 5月16日(日)アクション福岡
5月22日(土)福岡市総合体育館・早良体育館・南体育館
5月23日(日)福岡市総合体育館・筑後広域公園体育館
5月29日(土)福岡市民体育館
5月30日(日)福岡市民体育館