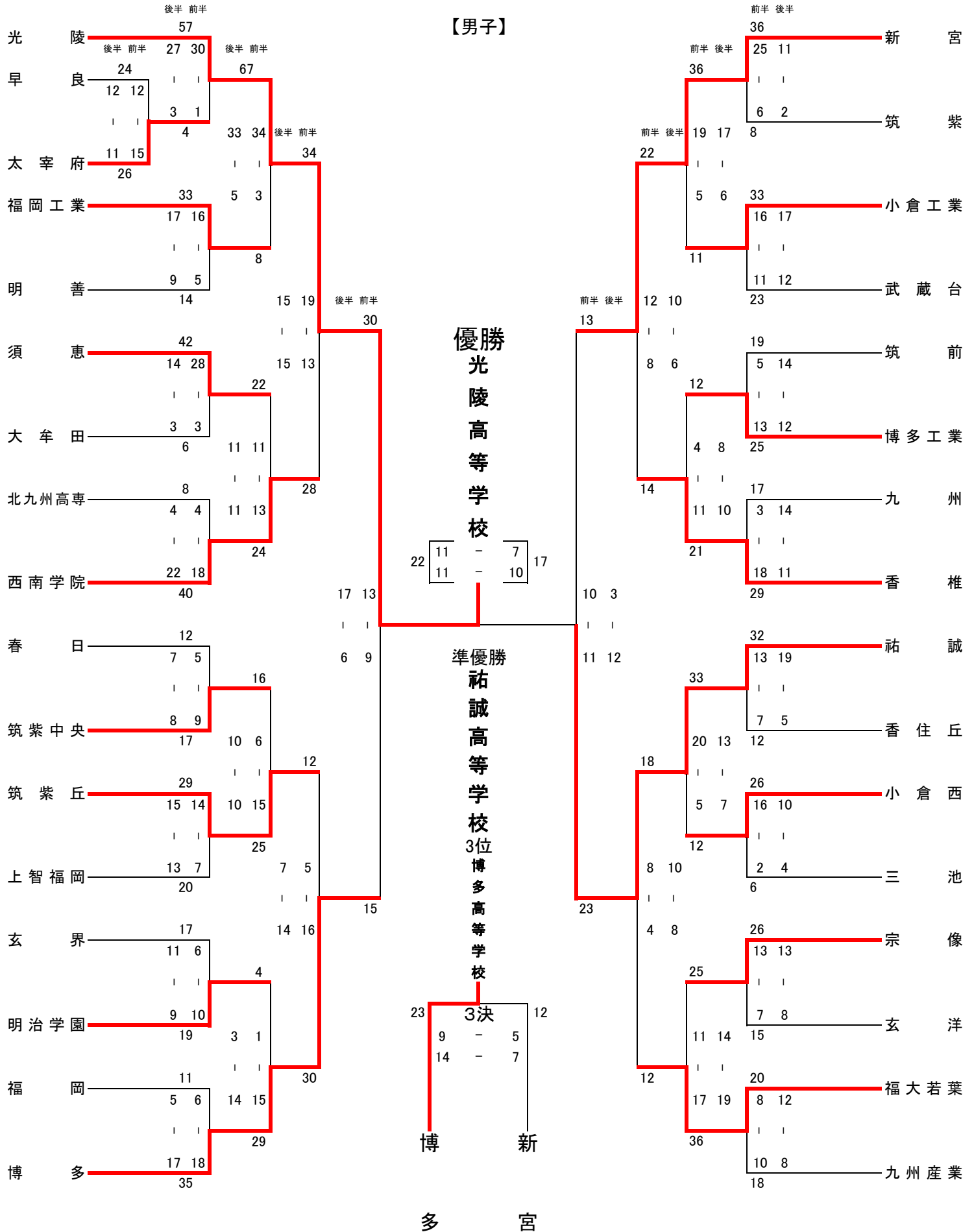


令和3年度 第17回FHBAカップ 福岡県高等学校ハンドボール選手権大会



令和3年度 第17回FHBAカップ 福岡県高等学校ハンドボール選手権大会

		男子の部				
1 回戦	太 宰 府 26	$\left[\begin{array}{c} 15 - 12 \\ 11 - 12 \end{array} \right]$	24 早 良			
2 回戦	光 陵 57	$\left[\begin{array}{c} 30 - 1 \\ 27 - 3 \end{array} \right]$	4 太 宰 府	新 宮 36	$\left[\begin{array}{c} 25 - 6 \\ 11 - 2 \end{array} \right]$	8 筑 紫
	福 岡 工 業 33	$\left[\begin{array}{c} 16 - 5 \\ 17 - 9 \end{array} \right]$	14 明 善	小 倉 工 業 33	$\left[\begin{array}{c} 16 - 11 \\ 17 - 12 \end{array} \right]$	23 武 蔵 台
	須 恵 42	$\left[\begin{array}{c} 28 - 3 \\ 14 - 3 \end{array} \right]$	6 大 牟 田	博 多 工 業 25	$\left[\begin{array}{c} 13 - 5 \\ 12 - 14 \end{array} \right]$	19 筑 前
	西 南 学 院 40	$\left[\begin{array}{c} 18 - 4 \\ 22 - 4 \end{array} \right]$	8 北 九 州 高 専	香 椎 29	$\left[\begin{array}{c} 18 - 3 \\ 11 - 14 \end{array} \right]$	17 九 州
	筑 紫 中 央 17	$\left[\begin{array}{c} 9 - 5 \\ 8 - 7 \end{array} \right]$	12 春 日 祐	誠 32	$\left[\begin{array}{c} 13 - 7 \\ 19 - 5 \end{array} \right]$	12 香 住 丘
	筑 紫 丘 29	$\left[\begin{array}{c} 14 - 7 \\ 15 - 13 \end{array} \right]$	20 上 智 福 岡	小 倉 西 26	$\left[\begin{array}{c} 16 - 2 \\ 10 - 4 \end{array} \right]$	6 三 池
	明 治 学 園 19	$\left[\begin{array}{c} 10 - 6 \\ 9 - 11 \end{array} \right]$	17 玄 界 宗	像 26	$\left[\begin{array}{c} 13 - 7 \\ 13 - 8 \end{array} \right]$	15 玄 洋
	博 多 35	$\left[\begin{array}{c} 18 - 6 \\ 17 - 5 \end{array} \right]$	11 福 岡	福 大 若 葉 20	$\left[\begin{array}{c} 8 - 10 \\ 12 - 8 \end{array} \right]$	18 九 州 産 業 y
3 回戦	光 陵 67	$\left[\begin{array}{c} 34 - 3 \\ 33 - 5 \end{array} \right]$	8 福 岡 工 業	新 宮 36	$\left[\begin{array}{c} 19 - 5 \\ 17 - 6 \end{array} \right]$	11 小 倉 工 業
	西 南 学 院 24	$\left[\begin{array}{c} 13 - 11 \\ 11 - 11 \end{array} \right]$	22 須 恵 香	椎 21	$\left[\begin{array}{c} 11 - 4 \\ 10 - 8 \end{array} \right]$	12 博 多 工 業
	筑 紫 丘 25	$\left[\begin{array}{c} 15 - 6 \\ 10 - 10 \end{array} \right]$	16 筑 紫 中 央	祐 誠 33	$\left[\begin{array}{c} 20 - 5 \\ 13 - 7 \end{array} \right]$	12 小 倉 西
	博 多 29	$\left[\begin{array}{c} 15 - 1 \\ 14 - 3 \end{array} \right]$	4 明 治 学 園	福 大 若 葉 36	$\left[\begin{array}{c} 17 - 11 \\ 19 - 14 \end{array} \right]$	25 宗 像
準 々 決 勝	光 陵 34	$\left[\begin{array}{c} 19 - 13 \\ 15 - 15 \end{array} \right]$	28 西 南 学 院	祐 誠 18	$\left[\begin{array}{c} 8 - 4 \\ 10 - 8 \end{array} \right]$	12 福 大 若 葉
	博 多 30	$\left[\begin{array}{c} 16 - 5 \\ 14 - 7 \end{array} \right]$	12 筑 紫 丘	新 宮 22	$\left[\begin{array}{c} 12 - 8 \\ 10 - 6 \end{array} \right]$	14 香 椎
準 決	光 陵 30	$\left[\begin{array}{c} 13 - 9 \\ 17 - 6 \end{array} \right]$	15 博 多	祐 誠 23	$\left[\begin{array}{c} 11 - 10 \\ 12 - 3 \end{array} \right]$	13 新 宮
3 決	博 多 23	$\left[\begin{array}{c} 9 - 5 \\ 14 - 7 \end{array} \right]$	12 新 宮			
決 勝	光 陵 22	$\left[\begin{array}{c} 11 - 7 \\ 11 - 10 \end{array} \right]$	17 祐 誠			

男 子

優勝 光陵高等学校
 2位 祐誠高等学校
 3位 博多高等学校
 4位 新宮高等学校

女 子

優勝 明光学園高等学校
 2位 福岡女子商業高等学校
 3位 西南学院高等学校
 4位 筑紫女学園高等学校

日 程 11月3日(祝)早良体育館・玄界高校・早良高校・武蔵台高校・須恵高校・宗像高校
 試合会場 11月6日(土)南体育館・西南学院高校・光陵高校
 11月7日(日)博多工業高校・明光学園高校
 11月13日(土)早良体育館
 11月20日(土)早良体育館