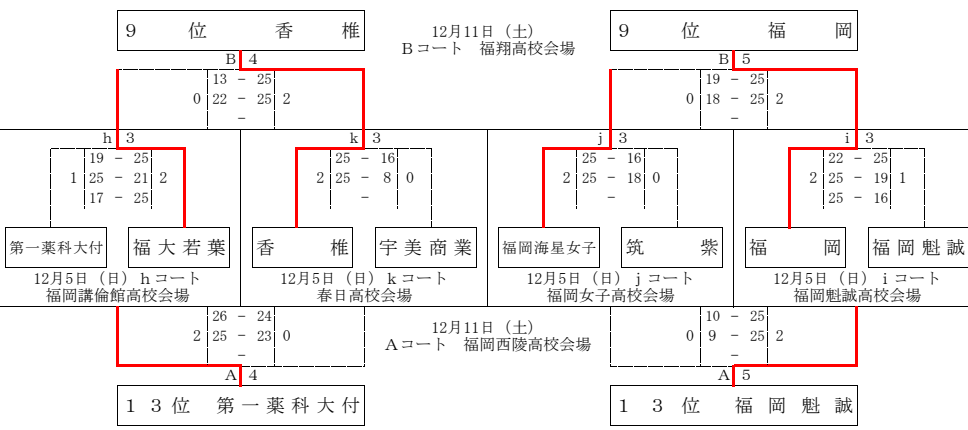
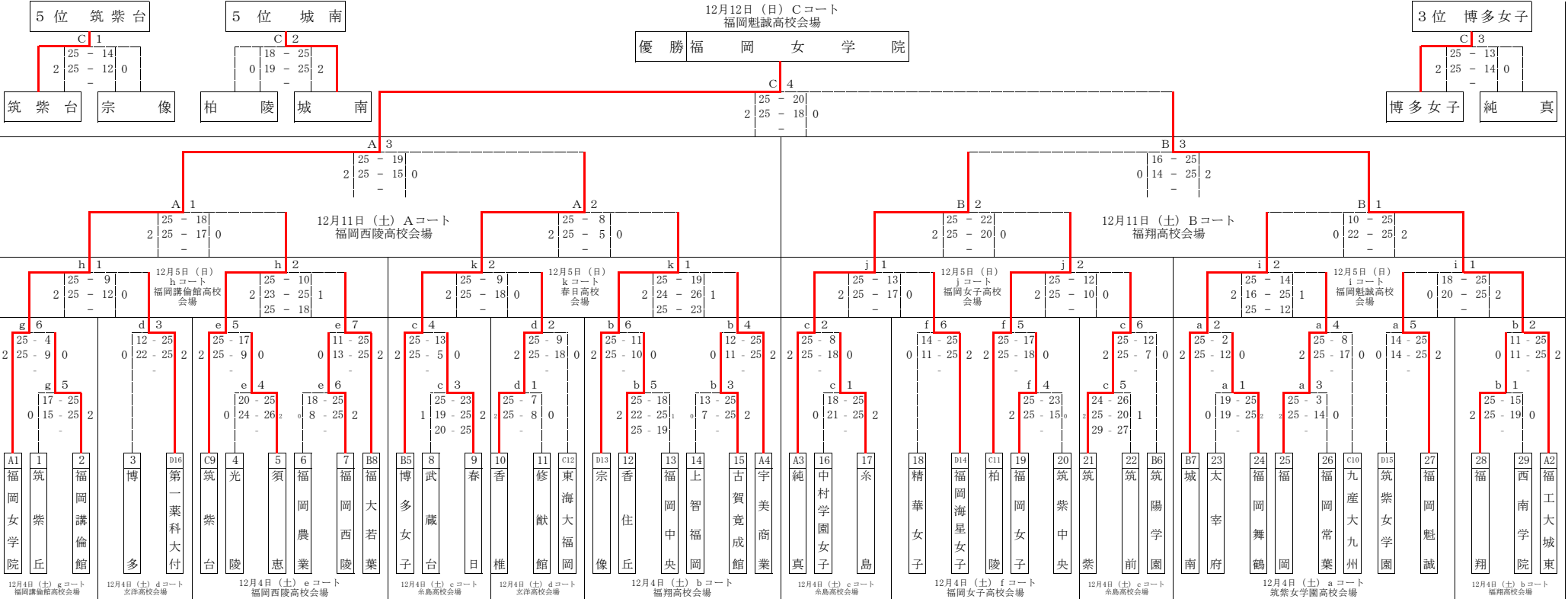


令和3年度 福岡県高等学校バレーボール新人大会中部ブロック予選会 兼 全九州高等学校選抜高等学校バレーボール大会福岡県中部ブロック予選会【女子の部】

期 日 令和3年12月4日(土)・5日(日)・11日(土)・12日(日)
 会 場 12月4日(土) aコート 筑紫女学園高校 bコート 福岡高校 cコート 糸島高校 dコート 玄洋高校(午前)
 eコート 福岡西陵高校(午後) fコート 福岡女子高校(午後) gコート 福岡講倫館高校(午後)
 12月5日(日) hコート 福岡講倫館高校 iコート 福岡魁誠高校
 jコート 福岡女子高校 kコート 春日高校
 12月11日(土) Aコート 福岡西陵高校 Bコート 福岡高校
 12月12日(日) Cコート 福岡魁誠高校
 試合球 ミカサ

※ 提出物：MRS(初日のみ)・チェックリスト(毎日)
 ※ 代表者ミーティング：(11日)1・2・3試合目のチーム・・・8:30、4・5試合目のチーム・・・12:00
 (12日)全チーム8:30
 ※ エントリー変更(14名の変更)：代表者ミーティングの時間までに行うこと。
 ※ 待機時間がある場合は更衣室に待機すること。他チームとの接触は極力避けること。
 ※ 試合中以外は必ずマスクを着用すること。試合中もベンチスタッフ・ベンチメンバーはマスクを着用すること。
 ※ 各チーム使用したベンチ・更衣室等の清掃と消毒を必ず行うこと。また、試合終了後は速やかに会場から出ること。
 ※ 会場校に迷惑をかけること。



<最終結果>

1	福岡女学院	県大会への出場権獲得
2	福工大城東	の出場権獲得
3	博多女子	の出場権獲得
4	純真	の出場権獲得
5	城南	の出場権獲得
5	筑紫台	の出場権獲得
7	柏陵	の出場権獲得
7	宗像	の出場権獲得
9	福岡	県大会への出場権獲得
9	香椎	の出場権獲得
11	福大若葉	の出場権獲得
11	福岡海星女子	の出場権獲得
13	第一薬科大付	の出場権獲得
13	福岡魁誠	の出場権獲得
15	宇美商業	の出場権獲得
15	筑紫	の出場権獲得