

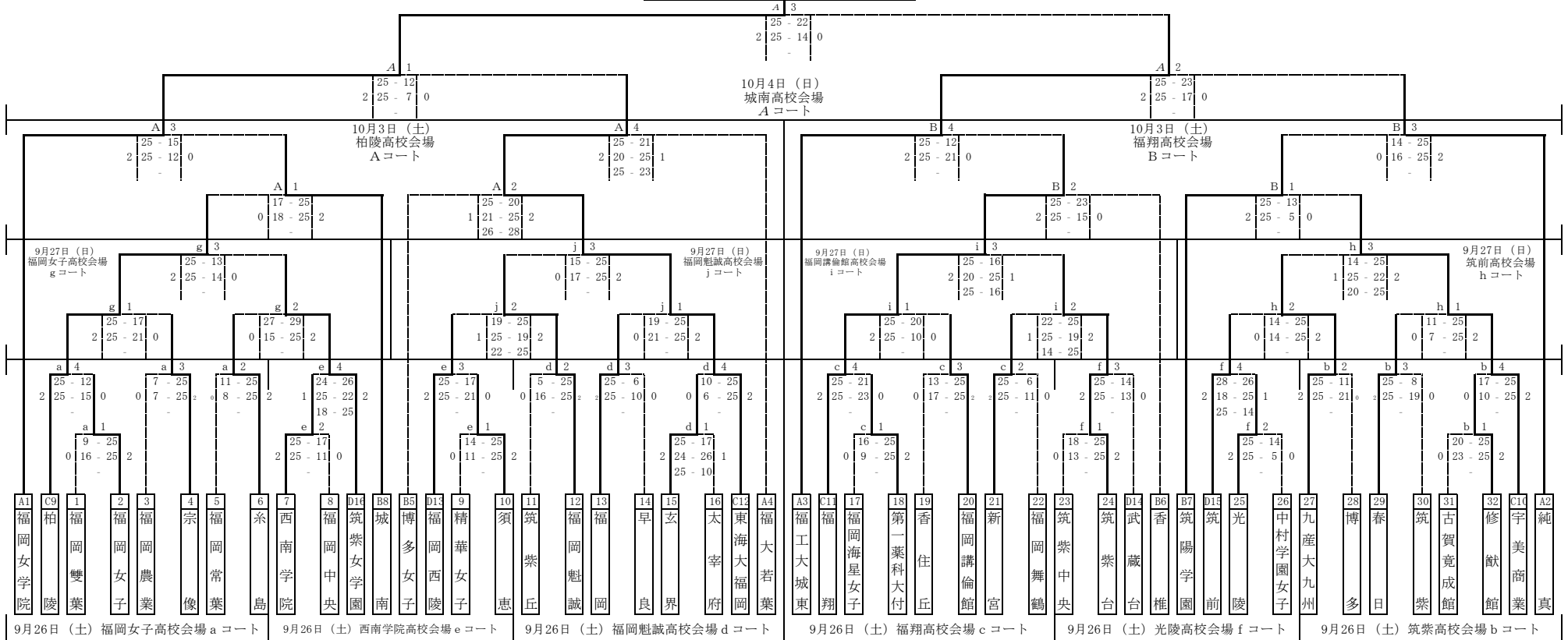
がんばれ福岡2020 第73回全日本バレーボール高等学校選手権大会福岡県中部ブロック予選会 (女子)

期日 令和2年9月26日(土)・27日(日)・10月3日(土)・4日(日)
 会場 9月26日: aコート福岡女子高校 bコート筑紫高校 cコート福岡高校
 dコート福岡魁誠高校 eコート西南学院高校 fコート光陵高校
 9月27日: gコート福岡女子高校 hコート筑前高校
 iコート福岡講倫館高校 jコート福岡魁誠高校
 10月3日: Aコート柏陵高校 Bコート福岡高校
 10月4日: Aコート城南高校

※ 試合当日はMRS・チェックリスト・大会参加料7000円・チーム登録金15000円を本部にて提出してください。
 ※ 各日朝8:30より各会場にて代表者ミーティングを行いますので、各チーム代表者1名は本部に集合してください。
 ※ エントリー変更は参加初日の9時までに行ってください。
 ※ 待機時間がある場合は、更衣室に待機してください。他チームとの接触等は極力避けるように注意してください。
 ※ 試合中以外はマスクの着用を確実に行ってください。
 ※ 試合終了後、各チーム使用した更衣室等の清掃・消毒を行ってください。また、速やかに会場から出るようにしてください。
 ※ 各チームとも、会場校に迷惑を掛けないようお願いいたします。

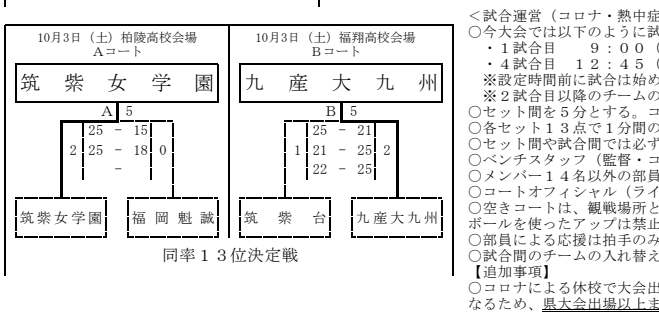
使用球 モルテン

優勝 福岡女学院



最終順位

1位	福岡女学院	9位	博多女子
2位	福岡大城東	10位	香椎
3位	東海大福岡	11位	宇美商業
4位	純真	12位	柏陵
5位	福岡	13位	筑紫女学園
6位	筑陽学園	14位	九産大九州
7位	城南	15位	福岡魁誠
8位	福大若葉	15位	筑紫台



＜試合運営(コロナ・熱中症対策)について＞

- 今大会では以下のように試合設定時間(プロトコール)とチームの会場入り時間を設ける。会場入り時間以前に会場(敷地内)に入らないようにすること。
 - ・1試合目 9:00(会場入り 8:00) ・2試合目 10:15(会場入り 8:30)
 - ・4試合目 12:45(会場入り 11:45) ・5試合目 14:00(会場入り 13:00)
 - ※設定時間前に試合は始まらない。追い込みが必要な場合は最低20分の試合間をとる。
 - ※2試合目以降のチームの代表者も8:30から行われる代表者ミーティングに必ず参加すること。
 - セット間を5分とする。コートを移動する際に(試合終了後も)使用したベンチ等の消毒を行うこと。
 - 各セット13点で1分間の給水タイムを設ける。(3セット目は13点でコートチェンジを行った後1分間、給水後ローテーションの確認を行って試合再開)
 - セット間や試合間では必ず換気を行うこと。
 - ベンチスタッフ(監督・コーチ・マネージャー)はマスクを確実に着用すること。ベンチメンバーは適切な距離が確保できている場合のみマスクを着用しなくてもよい。
 - メンバー14名以外の部員から2名クイックメンバーを出すこと。14名未満のチームはベンチメンバーが2名クイックメンバーを兼ねること。
 - コートオフィシャル(ラインスマン・得点・IF・リベロチェック)：1試合目は2試合目のチーム(4名ずつ)が行い、以降は前試合の負けチーム(8名)が行う。
 - 空きコートは、観戦場所として使用する場合は観戦者を優先し、次の試合のチームはストレッチなどの静的ウォームアップまたはランニング等のウォームアップのみとする。ボールを使ったアップは禁止する。
 - 部員による応援は拍手のみとする。鳴り物の使用は不可とする。
 - 試合間のチームの入れ替えは、他チームとの接触が極力起こらないように行う。競技委員の指示に従って動くこと。
- 【追加事項】
 ○コロナによる休校で大会出場不可となった場合、不戦敗扱いとする。ただし、大会途中(27日以降)での休校(シード校を含む)に関しては、その時点での当該試合が不戦敗となるため、県大会出場以上まで勝ち上がっているチーム及びBシード以上のチームは県大会出場の権利は保持される。県大会の出場枠については、不戦敗時の順位で出場とする。