

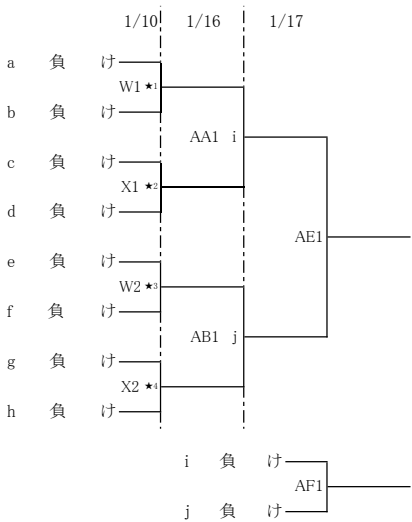
令和2年度福岡県高等学校バスケットボール新人大会中部ブロック予選会

【男子組合せ】

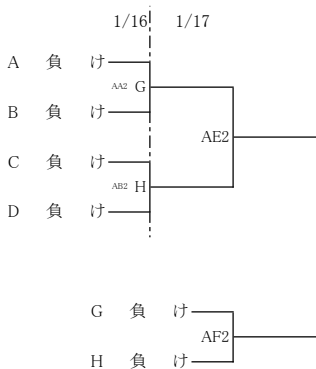
	12/6	12/12	12/13	1/9	1/10	1/16	1/17	1/16	1/10	1/9	12/13	12/12	12/6	
1 福大 濠														中村 三陽 26
2 沖学 園			85								81			光 陵 27
3 博多	91	27 18 21 19	12 11 11 21	V2 a							19 19 23			福岡 28
4 筑陽学 園	21 34 15 21	10 15 13 19	55	100							24 16 13 17	95		純 真 29
5 福岡常 葉	57			62							79	43		福岡西 陵 30
6 須 恵			45								20 15 24 20	76		福岡 前 31
7 西南学 院			13 8 12 12								26 17 12 28	89		玄 洋 32
8 福工大 城東			32 43 10 40								83	85		福岡工 業 33
9 筑紫 丘	94	37 23 18 16	125	103							81	87		玄 界 34
10 東海大 福岡	42	12 8 9 13	29 28 24 11	76							16 21 21 23	87		筑紫 台 35
11 上智福 岡			8 7 7 10								23 11 11 15	110		香椎工 業 36
12 糸 島			32								60	113		福岡水 産 37
13 東 福 岡											8 3 5 6	73		修 猷 館 38
14 福岡 魁誠			61								22			九産大 九州 39
15 香住 丘	20	21 18 15 7	10 10 19 15	49							77			筑 紫 40
16 福岡 中央	0	0	54	15 4 9 21							17 21 25 14	90		九産大 九産 41
17 古賀 竟成館			68	23 26 20 22							90	93		筑紫 中 央 42
18 博多 工業			15 29 19 32	91							26 17 22 25	17 13 14 20		城 南 43
19 柏 陵			48								116	54		福 翔 44
20 香 椎	53	4 21 11 17	15 14 14 32	75							19 21 32 21	93		福岡 舞 鶴 45
21 福大 若葉	23 18 18 15			88							32 38 39 16	20		福岡 農 業 46
22 太 宰 府	50	17 10 15 8	103	64							21 16 20 27	0		武 蔵 台 47
23 春 日	17 22 14 8		18 26 26 33	61							87	89		早 良 48
24 福岡 講倫館	61		8 19 18 13	58							21 25 13 30	99		新 宮 49
25 宗 像											19 13 19 15	96		糸 島 農 業 50
											66			福 岡 第 一 51

《男子順位決定戦》

9位～12位決定戦



5位～8位決定戦



3位決定戦



《会場》	※会場を変更する場合がありますので、高体連HPでご確認をよろしくお願いいたします。				《試合時間》
12月6日(日)	A 修猷館	1月9日(土)	S・T 修猷館	12月6日・12日・13日・1月9日・10日・16日・17日	第1試合 9:00～
	B 九産大九産		U・V 福岡第一		第2試合 11:00～
	C・D 新宮	1月10日(日)	W・X 福岡第一		第3試合 13:00～
	E・F 東海大福岡		Y・Z 東海大福岡		第4試合 15:00～
12月12日(土)	G・H 九産大九州	1月16日(土)	AA・AB 福岡第一		
	I・J 玄洋		AC・AD 精華女子		
	K・L 西南学院	1月17日(日)	AE・AF 福岡第一		
	M・N 博多工業		AG・AH		
12月13日(日)	O・P 福岡工業				
	Q・R 福翔				

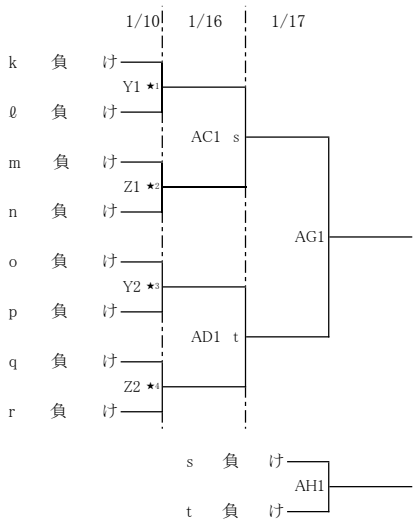
令和2年度福岡県高等学校バスケットボール新人大会中部ブロック予選会

【女子組合せ】

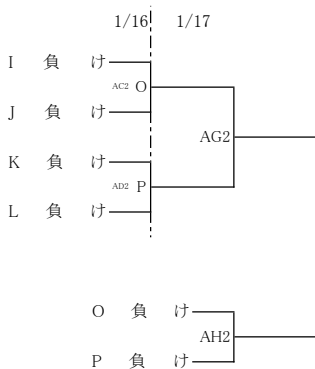
	12/6	12/12	12/13	1/9	1/10	1/16	1/17	1/16	1/10	1/9	12/13	12/12	12/6	
1 精華女子														東海大福岡 24
2 香住丘			35								19			太宰府 25
3 筑前		6 4 15 10	21 14 10 16	S1 k						o S3	4 2 11 2			福岡女子商 26
4 福岡西陵		61	4 18 8 20	50						18 19 17 6	28 21 26 35			武蔵台 27
5 福工大城東		95	27 22 19 15	83						26 10 6 7	27			筑紫 28
6 福岡講倫館		16 15 11 12	54		Y3 I					49	6 8 9 4			福岡女子 29
7 宇美商業		121	37 28 30 26								23 22 27 13			須恵 30
8 糸島		8 6 9 9	32	100							85			福岡雙葉 31
9 九産大九産		68	4 20 24 20	29 22 27 22							14 22 35 14			筑陽学園 32
10 城南		17 21 19 21	78	87							11 11 8 14			筑紫中央 33
11 柏陵		8 5 11 28	63	57							44			宗像 34
12 中村学園女子						AC3 M	AG3				18 13 21 17			福岡中央 35
13 光陵			82								18 13 21 17			古賀竟成館 36
14 福岡舞鶴		71	15 20 25 22	V1 m							31 25 26 33			福岡魁誠 37
15 新宮		18 8 19 26	24 25 18 10	37							17 14 9 7			福岡農業 38
16 福岡		24 20 23 17	77	11 4 12 10							50			博多 39
17 春日		84	23 19 19 12	73							11 20 13 6			海星女子学院 40
18 九産大九州			74		Z3 J						17 23 25 23			福岡翔 41
19 福岡第一		9 17 24 24	28 14 19 23	67							88			玄界 42
20 修猷館		113	33 24 33 21	124							49			筑紫台 43
21 玄洋		26 25 27 35	9 10 15 18	74							14 13 12 10			筑紫丘 44
22 香椎		9 10 15 18	52	11 19 17 8							4 10 21 6			福大若葉 45
23 筑紫女学園		52	9 14 9 21	55							41			

《女子順位決定戦》

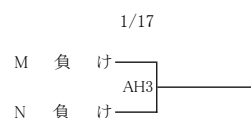
9位～12位決定戦



5位～8位決定戦



3位決定戦



《会場》	※会場を変更する場合がありますので、高圧連HPでの確認をよろしくお願いいたします。		《試合時間》
12月6日(日)	A 修猷館	1月9日(土) S・T修猷館	12月6日・12日・13日・1月9日・10日・16日・17日
	B 九産大九産	U・V福岡第一	第1試合 9:00～
	C・D新宮	1月10日(日) W・X福岡第一	第2試合 11:00～
	E・F東海大福岡	Y・Z東海大福岡	第3試合 13:00～
12月12日(土)	G・H九産大九州	1月16日(土) AA・AB福岡第一	第4試合 15:00～
	I・J玄洋	AC・AD精華女子	
	K・L西南学院	1月17日(日) AE・AF福岡第一	
	M・N博多工業	AG・AH	
12月13日(日)	O・P福岡工業		
	Q・R福岡翔		