

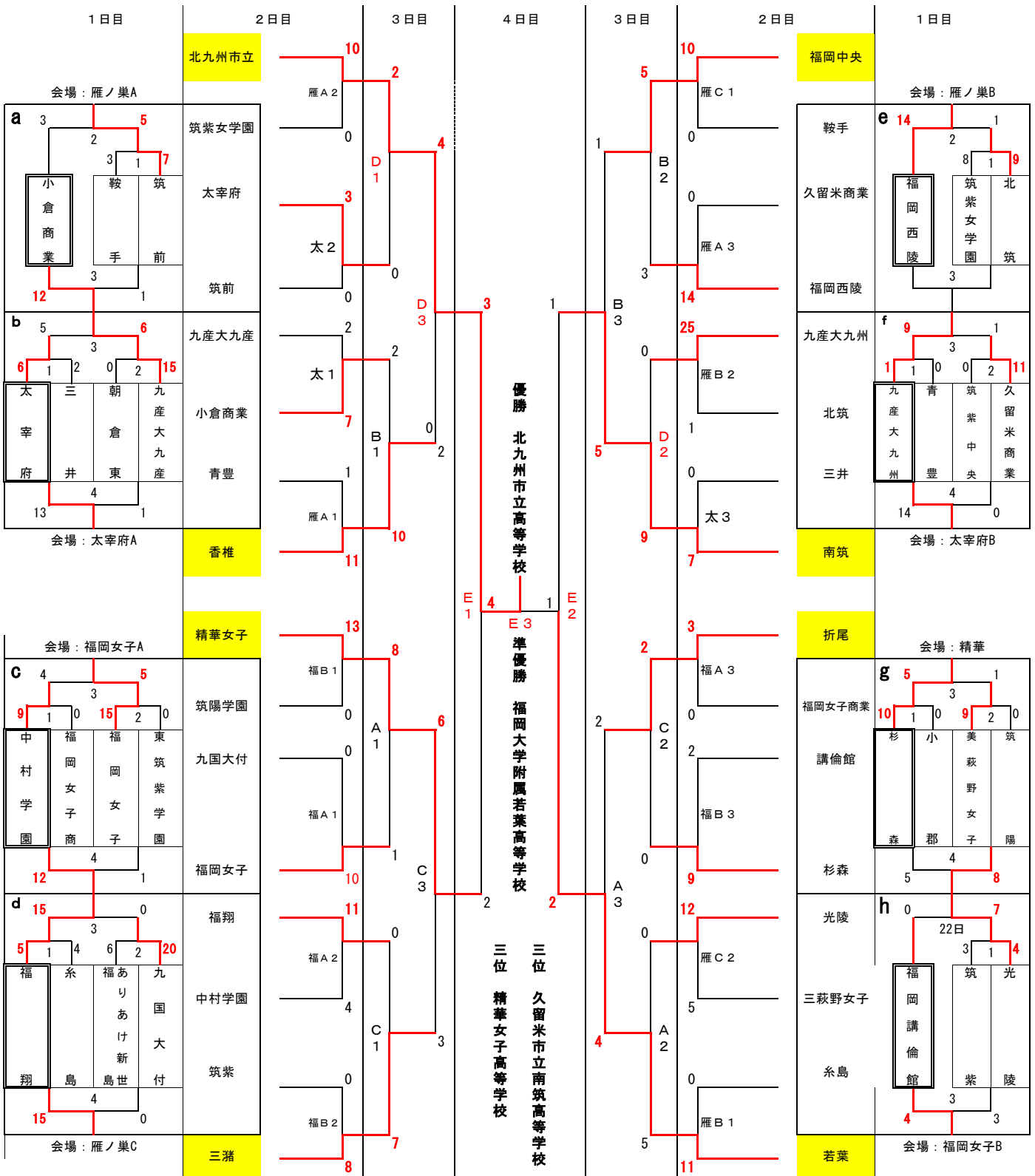
令和元年度(2019年)福岡県高等学校総合体育大会ソフトボール選手権大会  
 (兼 全九州高等学校体育大会福岡県予選 兼 全国高等学校総合体育大会福岡県予選) 女子組合せ (37校参加)

令和元年5月19日(日)・5月25日(土)・6月1日(土)・9日(日) (予備日)5月26日(土)・6月2日(日)・8日(土)・15日(土)・16日(日)

第1試合 10:00~ ※雨天時、態度決定 7:00

1日目: 80分を超えて新しいイニングに入らない。引き分けの場合タイブレーカーを実施。コールド(3回15点、4回10点、5回以降7点差)採用。

2日目以降: オフィシャルルールに準ずる。コールドゲーム(3回15点、4回10点、5回以降7点差)を採用



○会場責任者

雁ノ巣A	執行	福岡女子A	桑本
雁ノ巣B	熊谷	福岡女子B	岡崎
雁ノ巣C	西田	太宰府A	亀田
精華	小磯	太宰府B	藤本

1日目のa・e・hパートについては、シード校が負けた場合のみ3試合目を行う。