

令和元年度福岡県高等学校卓球新人大会

2019年10月29日(土) 中間市体育文化センター

男子シングルス(1)

男子シングルス(1) tournament bracket showing 37 participants and their progression through the rounds.

男子シングルス(2)

男子シングルス(2) tournament bracket showing 37 participants and their progression through the rounds.

男子シングルス(3)

男子シングルス(3) tournament bracket showing 37 participants and their progression through the rounds.

男子シングルス(4)

男子シングルス(4) tournament bracket showing 37 participants and their progression through the rounds.

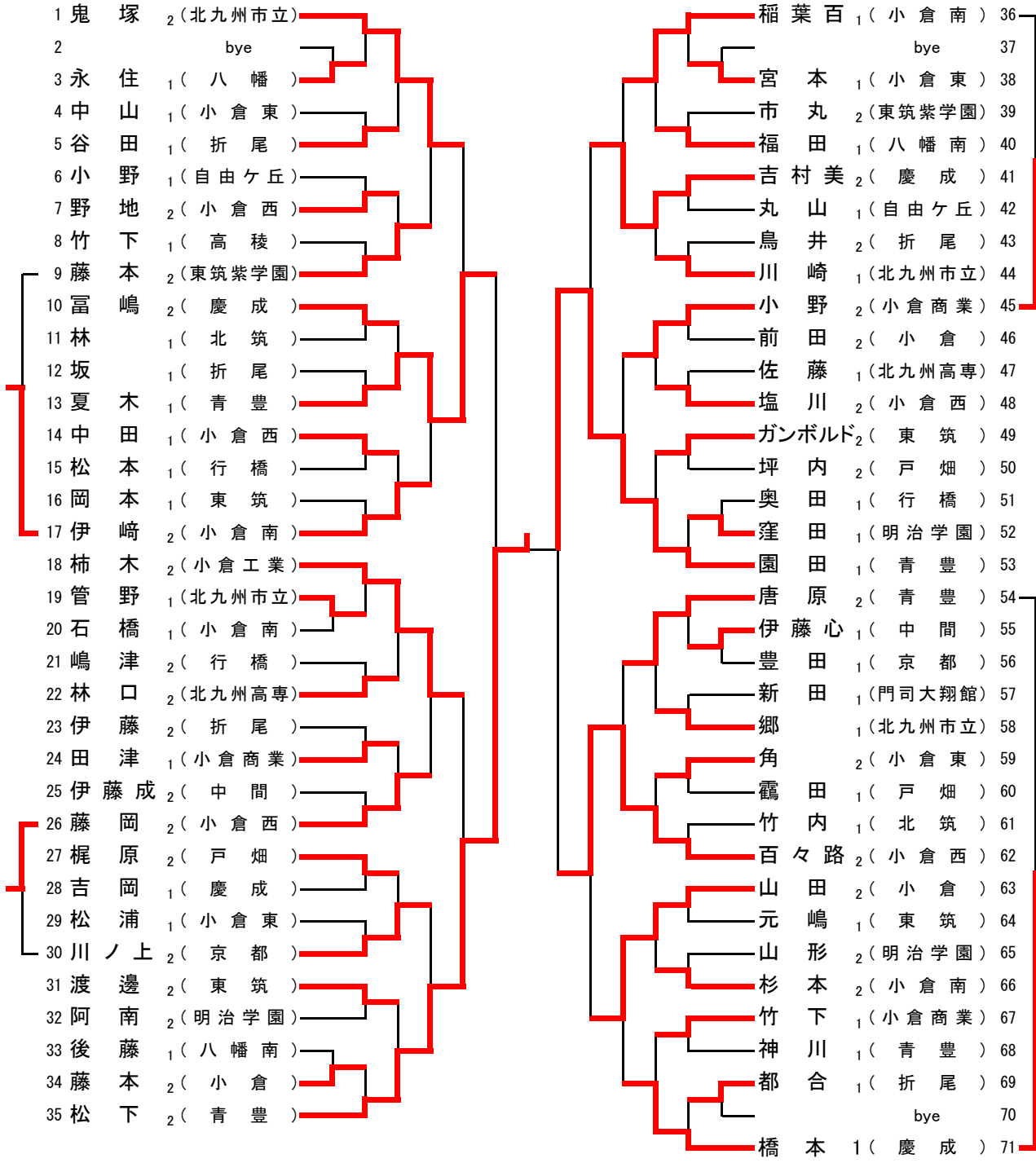
決勝トーナメント

決勝トーナメント tournament bracket showing the final matches and winners.

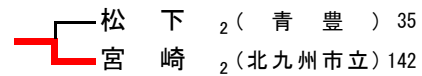
3位決定戦

3位決定戦 tournament bracket showing the match for the 3rd place.

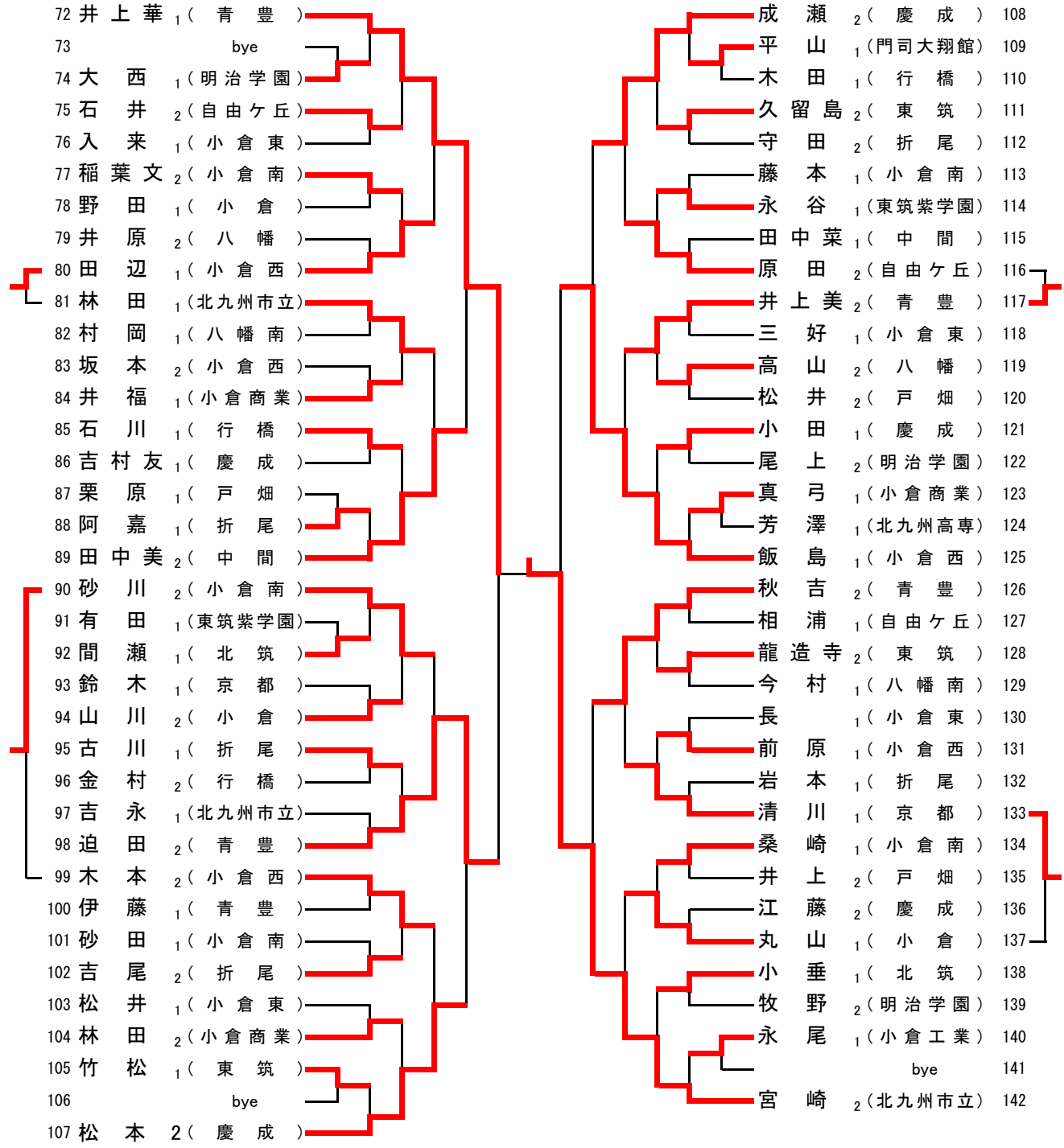
女子シングルス(1)



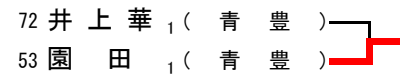
決勝



女子シングルス(2)



3位決定



男子ダブルス(1)

1 荒井 <sub>2</sub> ・宮本 <sub>2</sub> (希望が丘)	福田 <sub>2</sub> ・岩永 <sub>1</sub> (小倉西)	37
2	bye	38
3 奥園 <sub>2</sub> ・水井 <sub>2</sub> (八幡)	富永 <sub>1</sub> ・庄野 <sub>2</sub> (高稜)	39
4 山添 <sub>2</sub> ・東郷 <sub>2</sub> (小倉工業)	須崎 <sub>1</sub> ・山本 <sub>1</sub> (八幡)	40
5 野口 <sub>1</sub> ・加來 <sub>1</sub> (中間)	野田 <sub>2</sub> ・川幡 <sub>2</sub> (戸畑)	41
6 原田 <sub>2</sub> ・中田 <sub>1</sub> (東筑)	尾石 <sub>2</sub> ・山口 <sub>2</sub> (小倉)	42
7 有田 <sub>1</sub> ・宮本 <sub>1</sub> (北九州市立)	久民涉 <sub>1</sub> ・東辻 <sub>1</sub> (八幡工業)	43
8 松浦 <sub>1</sub> ・門司 <sub>1</sub> (明治学園)	福田 <sub>2</sub> ・宮田 <sub>2</sub> (慶成)	44
9 江崎 <sub>2</sub> ・山下 <sub>2</sub> (苅田工業)	山中 <sub>2</sub> ・吉次 <sub>2</sub> (東筑)	45
10 寺山 <sub>2</sub> ・河本 <sub>1</sub> (慶成)	武澤 <sub>2</sub> ・三善 <sub>1</sub> (豊国学園)	46
11 山尾 <sub>1</sub> ・山下 <sub>1</sub> (九国大付)	村上 <sub>1</sub> ・舟森 <sub>1</sub> (常磐)	47
12 林 <sub>1</sub> ・松永 <sub>1</sub> (門司大翔館)	上坂 <sub>1</sub> ・磯元 <sub>1</sub> (青豊)	48
13 田中 <sub>1</sub> ・永野 <sub>1</sub> (青豊)	原田 <sub>2</sub> ・坂本大 <sub>2</sub> (星琳)	49
14 久民敬 <sub>1</sub> ・今川 <sub>1</sub> (八幡工業)	荒石 <sub>2</sub> ・友松 <sub>2</sub> (築上西)	50
15 藤田 <sub>2</sub> ・柳原 <sub>2</sub> (戸畑)	黒江 <sub>1</sub> ・川越 <sub>2</sub> (東筑紫学園)	51
16 山田 <sub>1</sub> ・篠崎 <sub>2</sub> (豊国学園)	白橋 <sub>2</sub> ・廣瀬 <sub>2</sub> (戸畑工業)	52
17 金澤 <sub>1</sub> ・生田 <sub>1</sub> (行橋)		53
18 宿里 <sub>1</sub> ・四反田 <sub>1</sub> (小倉南)	高瀬 <sub>2</sub> ・橋本 <sub>1</sub> (九国大付)	54
19 大東 <sub>2</sub> ・早田 <sub>2</sub> (小倉)	井 <sub>2</sub> ・石橋 <sub>1</sub> (自由ヶ丘)	55
20	bye	56
21 貝掛 <sub>2</sub> ・中野 <sub>1</sub> (自由ヶ丘)	川手 <sub>1</sub> ・古賀 <sub>2</sub> (九国大付)	57
22 古賀 <sub>2</sub> ・矢野 <sub>2</sub> (京都)	野中 <sub>2</sub> ・畑 <sub>1</sub> (小倉)	58
23 西川 <sub>2</sub> ・園田 <sub>2</sub> (八幡南)	古野 <sub>2</sub> ・尾越 <sub>2</sub> (小倉工業)	59
24 荒金 <sub>1</sub> ・田代 <sub>1</sub> (北九州高専)	高谷 <sub>1</sub> ・吉川 <sub>1</sub> (東筑紫学園)	60
25 古閑 <sub>1</sub> ・福田 <sub>1</sub> (常磐)	田中 <sub>1</sub> ・井田 <sub>1</sub> (中間)	61
26 杉山 <sub>2</sub> ・鬼丸 <sub>1</sub> (豊国学園)	大森 <sub>1</sub> ・谷村 <sub>1</sub> (小倉商業)	62
27 岩永 <sub>2</sub> ・楠田 <sub>2</sub> (北筑)	崎元 <sub>2</sub> ・平岡 <sub>2</sub> (北筑)	63
28 黒川 <sub>2</sub> ・前塚 <sub>1</sub> (八幡工業)	高橋 <sub>1</sub> ・廣重 <sub>1</sub> (青豊)	64
29 田川 <sub>1</sub> ・上野 <sub>1</sub> (東筑紫学園)	岡井 <sub>1</sub> ・田島 <sub>1</sub> (苅田工業)	65
30 原田 <sub>2</sub> ・佐々木 <sub>2</sub> (戸畑)	小方 <sub>2</sub> ・葛城 <sub>2</sub> (小倉南)	66
31 内田 <sub>2</sub> ・平岡 <sub>2</sub> (星琳)	鈴木 <sub>2</sub> ・橋口 <sub>1</sub> (八幡)	67
32 三浦 <sub>2</sub> ・板谷 <sub>2</sub> (九国大付)	山田 <sub>1</sub> ・島田 <sub>1</sub> (行橋)	68
33 田中 <sub>2</sub> ・山口 <sub>2</sub> (小倉東)	山田 <sub>2</sub> ・西野 <sub>2</sub> (戸畑)	69
34 一番ヶ瀬 <sub>1</sub> ・小森 <sub>1</sub> (東筑)	衛藤 <sub>2</sub> ・川内 <sub>1</sub> (京都)	70
35	bye	71
36 小屋野 <sub>2</sub> ・山下 <sub>2</sub> (青豊)	藤本 <sub>1</sub> ・入口 <sub>2</sub> (北九州市立)	72

決勝  
 荒井<sub>2</sub>・宮本<sub>2</sub>(希望が丘) 1  
 泊<sub>2</sub>・米倉<sub>2</sub>(希望が丘) 144

男子ダブルス(2)

73 国広 <sub>2</sub> ・岡本 <sub>1</sub> (希望が丘)	清水 <sub>2</sub> ・山本 <sub>2</sub> (東筑)	109
74	bye	110
75 肥後 <sub>2</sub> ・山田 <sub>2</sub> (小倉東)	川本 <sub>1</sub> ・津田 <sub>1</sub> (常磐)	111
76 森山 <sub>1</sub> ・野口 <sub>1</sub> (苅田工業)	佐々木 <sub>2</sub> ・佐藤 <sub>1</sub> (北九州市立)	112
77 香月 <sub>2</sub> ・奥 <sub>2</sub> (京都)	國房 <sub>1</sub> ・小嶋 <sub>1</sub> (小倉商業)	113
78 川上 <sub>2</sub> ・佐熊 <sub>1</sub> (行橋)	吉田 <sub>2</sub> ・松尾 <sub>2</sub> (北筑)	114
79 村崎 <sub>2</sub> ・和田 <sub>2</sub> (小倉)	江島 <sub>2</sub> ・嶋本 <sub>2</sub> (戸畑)	115
80 渡辺 <sub>2</sub> ・弓削 <sub>1</sub> (北九州高専)	佐藤 <sub>2</sub> ・米崎 <sub>1</sub> (豊国学園)	116
81 田中 <sub>1</sub> ・亀山 <sub>1</sub> (九国大付)	熊谷 <sub>2</sub> ・岩尾 <sub>2</sub> (九国大付)	117
82 立岩 <sub>2</sub> ・孔井 <sub>1</sub> (小倉南)	松本 <sub>1</sub> ・川上 <sub>1</sub> (高稜)	118
83 稲葉 <sub>1</sub> ・松田 <sub>1</sub> (自由ヶ丘)	坂本正 <sub>2</sub> ・長谷川 <sub>1</sub> (星琳)	119
84 新貝 <sub>2</sub> ・安倍 <sub>2</sub> (東筑紫学園)	西本 <sub>1</sub> ・田西 <sub>1</sub> (行橋)	120
85 國永 <sub>1</sub> ・植村 <sub>1</sub> (青豊)	三島 <sub>2</sub> ・木村 <sub>2</sub> (北九州高専)	121
86 寺田 <sub>2</sub> ・安永 <sub>1</sub> (戸畑工業)	岡部 <sub>2</sub> ・中村 <sub>2</sub> (京都)	122
87 都留 <sub>2</sub> ・古江 <sub>2</sub> (北筑)	石田 <sub>2</sub> ・小山 <sub>1</sub> (自由ヶ丘)	123
88 玉田 <sub>1</sub> ・白川 <sub>1</sub> (明治学園)	畑田 <sub>1</sub> ・杉本 <sub>1</sub> (青豊)	124
89	bye	125
90 大島 <sub>2</sub> ・山田 <sub>2</sub> (慶成)	前田 <sub>2</sub> ・山本 <sub>2</sub> (小倉西)	126
91 池永 <sub>2</sub> ・都 <sub>2</sub> (北九州市立)	三宅 <sub>1</sub> ・林 <sub>1</sub> (小倉)	127
92	bye	128
93 福田 <sub>2</sub> ・野村 <sub>1</sub> (中間)	吉永 <sub>2</sub> ・山村 <sub>2</sub> (北筑)	129
94 生島 <sub>2</sub> ・堤 <sub>2</sub> (八幡工業)	金子 <sub>2</sub> ・古賀 <sub>2</sub> (八幡工業)	130
95 清水 <sub>2</sub> ・西島 <sub>2</sub> (九国大付)	大石 <sub>1</sub> ・藤井 <sub>1</sub> (小倉南)	131
96 林 <sub>1</sub> ・大塚 <sub>1</sub> (小倉西)	山中 <sub>2</sub> ・山口 <sub>2</sub> (戸畑)	132
97 藤本 <sub>1</sub> ・荒井 <sub>1</sub> (自由ヶ丘)	馬場 <sub>1</sub> ・河野 <sub>1</sub> (九国大付)	133
98 南 <sub>1</sub> ・城戸 <sub>1</sub> (高稜)	重松 <sub>2</sub> ・若山 <sub>2</sub> (青豊)	134
99 岡崎 <sub>2</sub> ・東 <sub>1</sub> (青豊)	石井 <sub>2</sub> ・中屋敷 <sub>2</sub> (京都)	135
100 白石 <sub>1</sub> ・園下 <sub>1</sub> (東筑)	城 <sub>1</sub> ・豎山 <sub>1</sub> (東筑)	136
101 平河 <sub>1</sub> ・松井 <sub>1</sub> (小倉)	谷本 <sub>1</sub> ・久壽米木 <sub>1</sub> (八幡南)	137
102 大濱 <sub>2</sub> ・石橋 <sub>2</sub> (八幡南)	関 <sub>2</sub> ・合屋 <sub>2</sub> (八幡)	138
103 山田 <sub>2</sub> ・川上 <sub>1</sub> (折尾)	内海 <sub>1</sub> ・香月 <sub>1</sub> (北九州市立)	139
104 中馬 <sub>1</sub> ・福田 <sub>1</sub> (豊国学園)	黒野 <sub>1</sub> ・佐藤 <sub>1</sub> (門司大翔館)	140
105 前田 <sub>2</sub> ・肥田木 <sub>1</sub> (八幡)	川面 <sub>2</sub> ・和多 <sub>1</sub> (中間)	141
106 池崎 <sub>1</sub> ・高寄 <sub>1</sub> (戸畑)	原西 <sub>2</sub> ・田代 <sub>2</sub> (東筑紫学園)	142
107	bye	143
108 荒巻 <sub>1</sub> ・門垣 <sub>2</sub> (小倉工業)	泊 <sub>2</sub> ・米倉 <sub>2</sub> (希望が丘)	144

3位決定戦  
 72 藤本<sub>1</sub>・入口<sub>2</sub>(北九州市立)  
 73 国広<sub>2</sub>・岡本<sub>1</sub>(希望が丘)

女子ダブルス

1 首藤 <sub>1</sub> ・仲本 <sub>1</sub> (希望が丘)	鬼塚 <sub>2</sub> ・宮崎 <sub>2</sub> (北九州市立)	37
2	bye	38
3 坂 <sub>1</sub> ・阿嘉 <sub>1</sub> (折尾)	藤本 <sub>2</sub> ・野田 <sub>1</sub> (小倉)	39
4 松井 <sub>1</sub> ・中山 <sub>1</sub> (小倉東)	伊藤成 <sub>2</sub> ・伊藤心 <sub>1</sub> (中間)	40
5 郷 <sub>1</sub> ・吉永 <sub>1</sub> (北九州市立)	柿木 <sub>2</sub> ・永尾 <sub>1</sub> (小倉工業)	41
6 杉本 <sub>2</sub> ・桑崎 <sub>1</sub> (小倉南)	伊藤 <sub>2</sub> ・鳥井 <sub>2</sub> (折尾)	42
7 石川 <sub>1</sub> ・松本 <sub>1</sub> (行橋)	小野 <sub>2</sub> ・井福 <sub>1</sub> (小倉商業)	43
<del>8 山形<sub>2</sub>・尾上<sub>2</sub>(明治学園)</del>	藤本 <sub>2</sub> ・市丸 <sub>2</sub> (東筑紫学園)	44
9 藤岡 <sub>2</sub> ・塩川 <sub>2</sub> (小倉西)	稲葉文 <sub>2</sub> ・稲葉百 <sub>1</sub> (小倉南)	45
10 井上美 <sub>2</sub> ・井上華 <sub>1</sub> (青豊)	唐原 <sub>2</sub> ・園田 <sub>1</sub> (青豊)	46
11	bye	47
12 林口 <sub>2</sub> ・佐藤 <sub>1</sub> (北九州高専)	小垂 <sub>1</sub> ・竹内 <sub>1</sub> (北筑)	47
13 鈴木 <sub>1</sub> ・豊田 <sub>1</sub> (京都)	田辺 <sub>1</sub> ・前原 <sub>1</sub> (小倉西)	48
14 ガンボルド <sub>2</sub> ・久留島 <sub>2</sub> (東筑)	守田 <sub>2</sub> ・吉尾 <sub>2</sub> (折尾)	49
15 原田 <sub>2</sub> ・丸山 <sub>1</sub> (自由ヶ丘)	石井 <sub>2</sub> ・相浦 <sub>1</sub> (自由ヶ丘)	50
16 轟田 <sub>1</sub> ・栗原 <sub>1</sub> (戸畑)	井上 <sub>2</sub> ・坪内 <sub>2</sub> (戸畑)	51
17	bye	52
18 富嶋 <sub>2</sub> ・成瀬 <sub>2</sub> (慶成)	三好 <sub>1</sub> ・宮本 <sub>1</sub> (小倉東)	52
19 秋吉 <sub>2</sub> ・松下 <sub>2</sub> (青豊)	松本 <sub>2</sub> ・橋本 <sub>1</sub> (慶成)	54
20	bye	55
21 田津 <sub>1</sub> ・真弓 <sub>1</sub> (小倉商業)	迫田 <sub>2</sub> ・夏木 <sub>1</sub> (青豊)	55
22 新田 <sub>1</sub> ・平山 <sub>1</sub> (門司大翔館)	奥田 <sub>1</sub> ・木田 <sub>1</sub> (行橋)	57
23 吉村美 <sub>2</sub> ・江藤 <sub>2</sub> (慶成)	村岡 <sub>1</sub> ・後藤 <sub>1</sub> (八幡南)	58
24 百々路 <sub>2</sub> ・坂本 <sub>2</sub> (小倉西)	飯島 <sub>1</sub> ・中田 <sub>1</sub> (小倉西)	59
25 金村 <sub>2</sub> ・嶋津 <sub>2</sub> (行橋)	藤本 <sub>1</sub> ・石橋 <sub>1</sub> (小倉南)	60
26 渡邊 <sub>2</sub> ・龍造寺 <sub>2</sub> (東筑)	高山 <sub>2</sub> ・井原 <sub>2</sub> (八幡)	61
27 砂川 <sub>2</sub> ・伊崎 <sub>2</sub> (小倉南)	吉村友 <sub>1</sub> ・吉岡 <sub>1</sub> (慶成)	62
28 林田 <sub>1</sub> ・川崎 <sub>1</sub> (北九州市立)	山田 <sub>2</sub> ・丸山 <sub>1</sub> (小倉)	63
29 谷田 <sub>1</sub> ・古川 <sub>1</sub> (折尾)	清川 <sub>1</sub> ・川ノ上 <sub>2</sub> (京都)	64
30 入来 <sub>1</sub> ・松浦 <sub>1</sub> (小倉東)	木本 <sub>2</sub> ・野地 <sub>2</sub> (小倉西)	65
31 今村 <sub>1</sub> ・福田 <sub>1</sub> (八幡南)	林田 <sub>2</sub> ・竹下 <sub>1</sub> (小倉商業)	66
32 田中美 <sub>2</sub> ・田中菜 <sub>1</sub> (中間)	角 <sub>2</sub> ・長 <sub>1</sub> (小倉東)	67
33 神川 <sub>1</sub> ・伊藤 <sub>1</sub> (青豊)	梶原 <sub>2</sub> ・松井 <sub>2</sub> (戸畑)	68
34 永谷 <sub>1</sub> ・有田 <sub>1</sub> (東筑紫学園)	岩本 <sub>1</sub> ・都合 <sub>1</sub> (折尾)	69
35	bye	70
36 山川 <sub>2</sub> ・前田 <sub>2</sub> (小倉)	元嶋 <sub>1</sub> ・岡本 <sub>1</sub> (東筑)	70
	bye	71
	山本 <sub>2</sub> ・杉本 <sub>2</sub> (希望が丘)	72

3位決定戦

秋吉 <sub>2</sub> ・松下 <sub>2</sub> (青豊)	19
鬼塚 <sub>2</sub> ・宮崎 <sub>2</sub> (北九州市立)	37