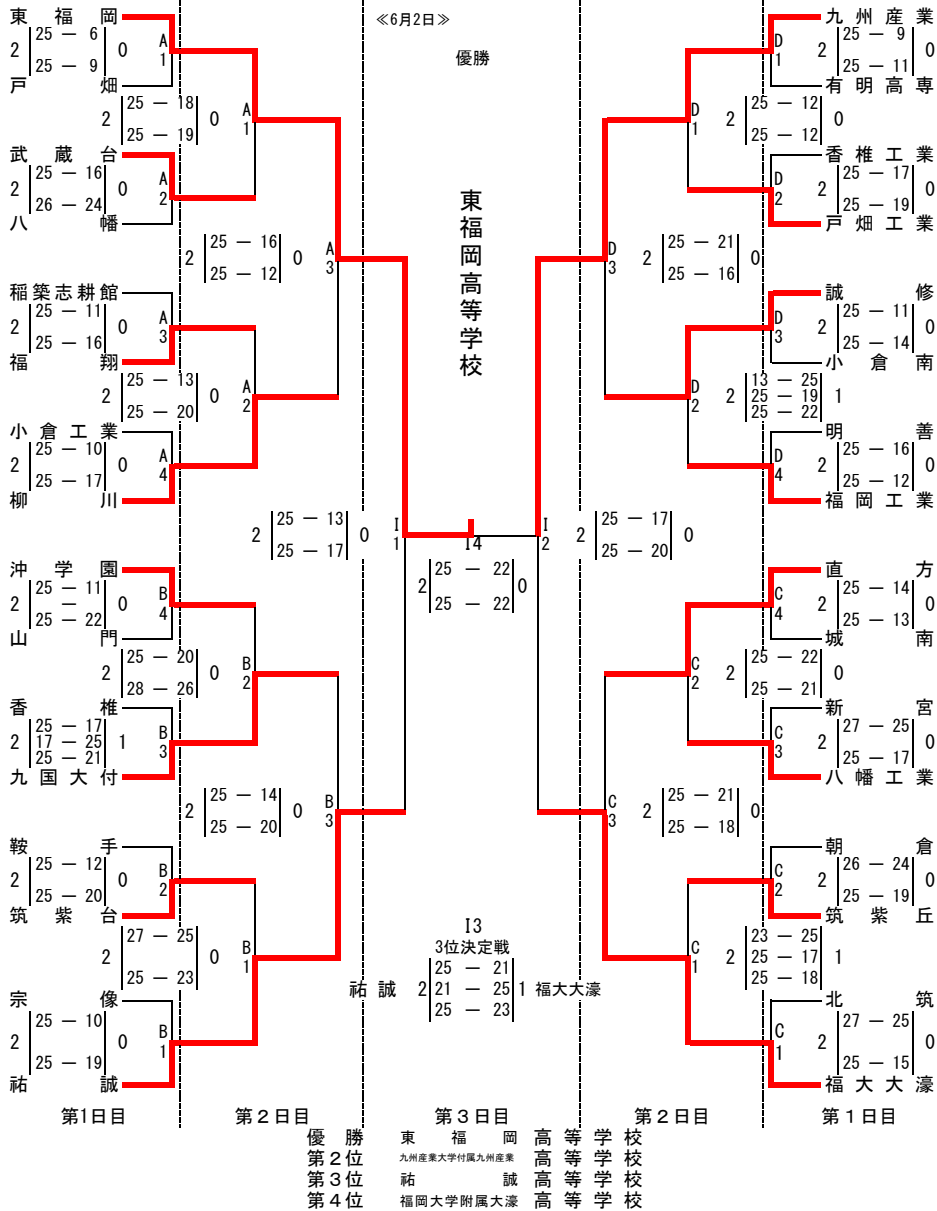


2019年度福岡県高等学校総合体育大会バレーボール選手権大会
(兼 全国高等学校総合体育大会福岡県予選会・全九州高等学校体育大会福岡県予選会)

1. 期日 令和元年5月25日(土) 開館 9時00分・開会式 9時30分
 プロトコール 10時10分
 5月26日(日) 開館 9時30分・プロトコール 10時30分
 6月2日(日) 開館 9時30分・プロトコール 10時30分
2. 会場 第1・2日目 男子 山門高等学校(A・B) 【試合球】
 朝倉高等学校(C・D) 男子:モルテン
 女子 久留米学園高等学校東校舎体育館(E・F) 女子:ミカサ
 久留米商業高等学校(G・H)
 第3日目 男女 桂川町総合体育館(I・J)

《男子の部》



3. その他

- 1) 試合間は、前試合の公式記録集計終了後15分間とする。連続の場合は20分間とする。
- 2) 第1日目第3試合が第2日目は第2試合目が記録・得点・線審を行い、以後は負けチームより出して下さい。
- 3) 貴重品は各チームにて、保管、又、上履と下履のシューズを区別して会場校に迷惑をかけないようにして下さい。昼食時等に出ましたゴミの始末も各チームにてお願いします。
- 4) 各会場とも8時30分以前に敷地内に絶対入らないよう顧問(監督)の先生、ご指導をお願いします。
- 5) 開館後の練習については、25日は9時、26日・6月2日は9時30分から30分間は第2試合目のチームのみが、それ以降第1試合開始までは第1試合目のチームのみが、コートを使用しての練習が可。第3試合以降のチームは、コート外でのボールを使用しない練習は可。

《女子の部》

