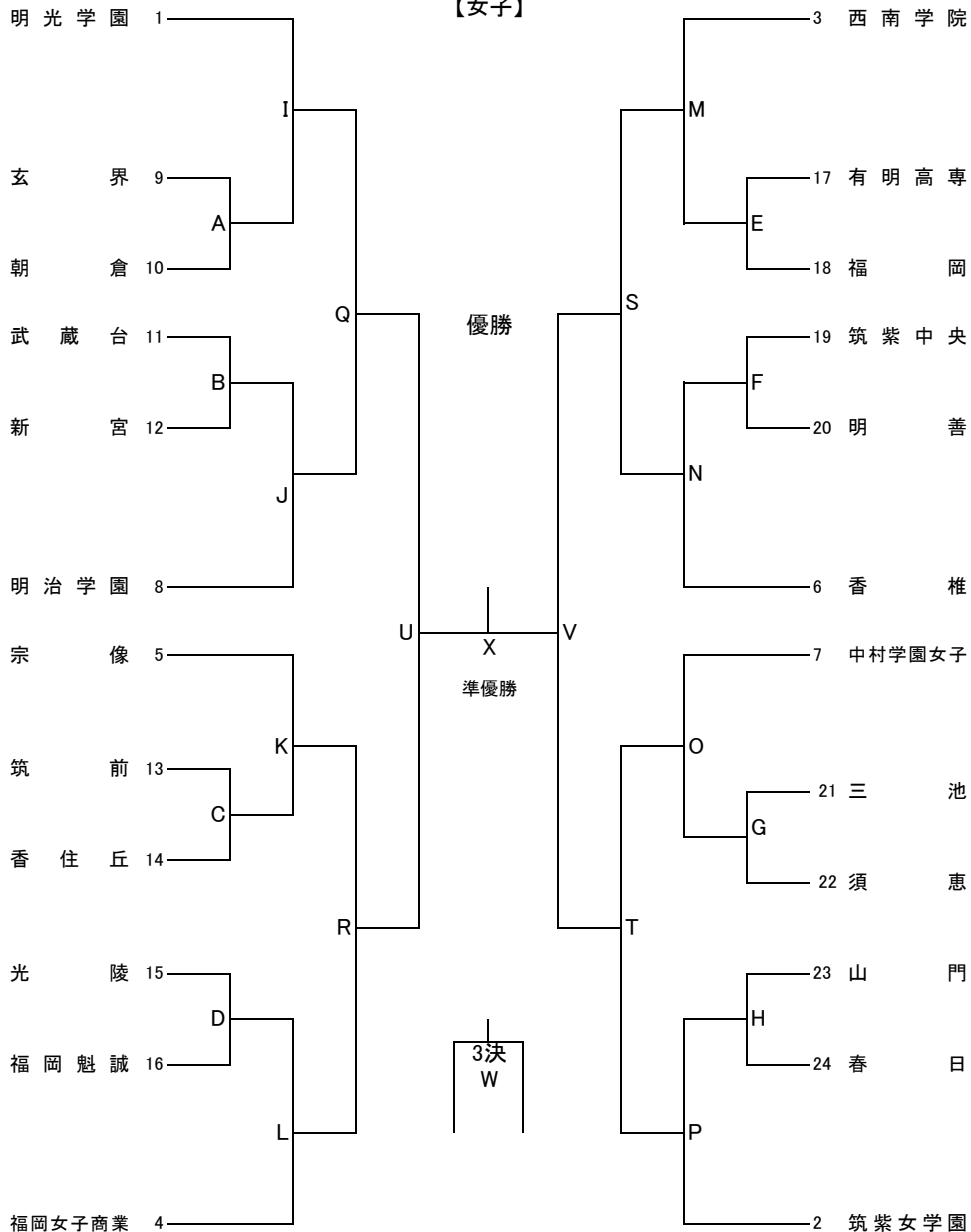


平成30年度福岡県高等学校総合体育大会ハンドボール競技選手権大会
 兼 第68回全九州高等学校ハンドボール競技大会福岡県予選会
 第69回全日本高等学校ハンドボール選手権大会福岡県予選会

【女子】



5月20日(日)			
	1日目	筑後広域公園	香椎高校
1	9:30	準備	イ
2	10:40	E	ア
3	11:50	F	A
4	13:00	H	B※
5	14:10	G※	C
6	15:20	ス	D
7	16:30	ク	エ

※第1試合目のオフィシャル

5月27日(日)				
	3日目	筑後広域公園	みづま総合	アクション福岡
1	9:30	ヌ	ハ	テ
2	10:40	ネ	ノ	ト
3	11:50	T	R	ニ
4	13:00	S※	Q※	ナ※
5	14:10	ヘ	ホ	ヒ
6	15:40			フ

※第1試合目のオフィシャル

6月3日(日)	
5日目	福岡大学第2
1	10:00 W(3決)
2	11:30 ム(3決)
3	13:00 X(決勝)
4	14:30 メ(決勝)
5	閉会式

(30-10-30)

5月26日(土)				
	2日目	筑後広域公園	みづま総合	アクション福岡
開始式				
1	9:40	I	N	J
2	10:50	K	オ	サ
3	12:00	O	ウ	ケ
4	13:10	キ※	P※	コ※
5	14:20	カ	ツ	L
6	15:30	セ	ソ	チ
7	16:40	M	シ	タ

※第1試合目のオフィシャル

6月2日(土)	
4日目	西南学院高校
1	10:00 U(準決)
2	11:30 V(準決)
3	13:00 マ(準決)
4	14:30 ミ(準決)

(30-10-30)

- ① 開始式は2日目(5月26日)の9:20より第4試合目までのチームで行います。
- ② 大会1~3日目の第1試合のオフィシャルは、各コートの第4試合のチームでお願いします。2試合目からは敗者チームでお願いします。
- ③ 試合時間は25-10-25で実施します。準決勝、3位決定戦、決勝は30-10-30で行います。
- ④ 同点の場合は、第1延長後に7MTC(5人)を実施します。準決勝以降は第2延長まで行い、その後7MTCを行う。
- ⑤ 選手証及び役員証の提示が必要です。
- ⑥ チームタイムアウトは合計3回まで請求(正規のルール通り)できます。
- ⑦ 顧問ミーティングは実施しません。
- ⑧ 選手変更・追加は初戦の1時間前までに本部に提出してください。以降の変更は認められません。